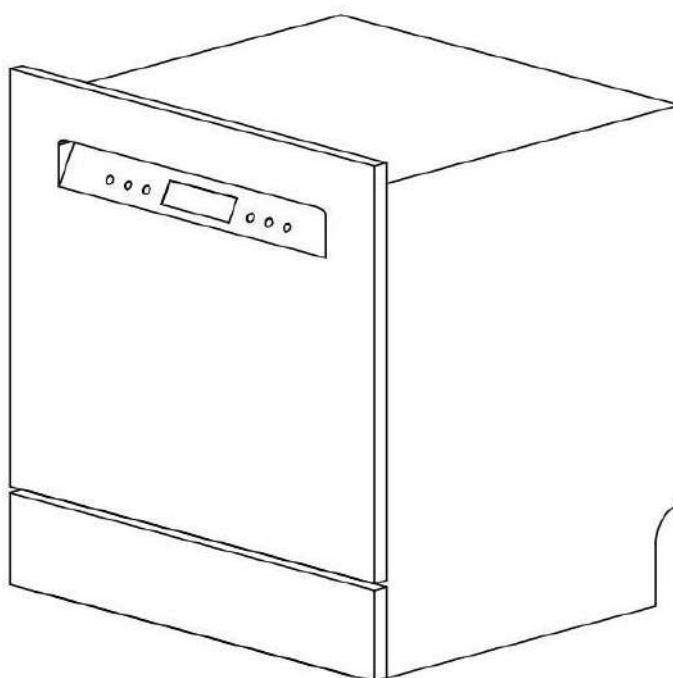




Publicație tehnică



LINDAR

MAȘINĂ DE SPĂLAT ȘI DEZINFECTAT

Manualul Utilizatorului

ASS00032
REV-A

Toate drepturile rezervate © 2024 By Ningbo Jiangbei Woson Medical Instrument Co. Ltd



Cuprins

I. Privire de ansamblu	1
1.1 Introducere.....	1
II. Măsuri de precauție	1
2.1 Avertisment	1
2.2 Notă	1
III. Fișa de date tehnice	2
3.1 Parametri.....	2
3.2 Listă pachet.....	3
IV. Instrucțiuni de instalare	4
4.1 Dimensiunile întregii mașini și orificiile integrate	4
4.2 Poziția mașinii	4
4.3 Instalarea conductei de intrare	5
4.4 Conexiunea conductei de scurgere	6
4.5 Repararea mașinii	7
4.6 Conectarea la alimentare electrică	8
V. Instrucțiuni de utilizare	8
5.1 Utilizarea distribuitorului.....	8
5.1.1 Adăugarea unui agent de lustruire:	8
5.2 Adăugarea unui agent special de curățare (inclusiv sub formă de pudră).....	11
5.3 Adăugarea sării speciale	12
5.4 Echipament dedurizator apă.....	13
5.5 Poziția Instrumentului.....	14
5.6 Panoul de Control	15
5.7 Instrucțiuni de utilizare	16
5.8 Introducere în procedura de curățare	17
5.9 Setările Utilizatorului.....	18
VI. Analiza și eliminarea erorilor.....	19
6.1 Soluționarea problemelor, defecțiuni comune	19
6.2 Cod erori:	20
VII. Mentenanță.....	21
7.1 Mentenanță	21
7.2 Condiții de depozitare.....	22
7.3 Condiții de transport	22
Anexa I	23
7.4 Instrucțiuni privind Imprimanta (opțional).....	23

I. Privire de ansamblu

1.1 Introducere

Echipamentul îndeplinește cerințele noilor specificații tehnice privind dezinfectarea orală, realizează curățarea automată, o operare simplă, economie de energie și protecția mediului, și dispune de o puternică practicabilitate. Designul cu capacitate mare a coșului cu plasă plus consola profesională de curățare a telefonului mobil pot realiza curățarea telefoanelor mobile și a instrumentelor stomatologice, a instrumentelor chirurgicale, vaselor experimentale și a altor instrumente. În funcție de tipul echipamentului de curățare, aparatul optimizează și asigură 5 programe inteligente de spălare pentru a îndeplini necesitățile diversificate de curățare.

II. Măsuri de precauție

2.1 Avertisment

Citiți instrucțiunile înainte de a utiliza produsul, pentru a evita accidentele.

- Cablurile legate incorect la pământ vă pot pune în pericol.
- Verificați fiabilitatea legării cablului la pământ și nu adăugați un cablu electric fără asistență profesională. Dacă ștecherul nu se potrivește cu cablul de alimentare al echipamentului, apălați la un electrician autorizat să monteze o priză corespunzătoare.
- Nu utilizați echipamentul înainte de a-l instala.
- Dacă cablul de alimentare este deteriorat, trebuie înlocuit de un profesionist autorizat de către producător, pentru a evita orice riscuri.
- Nu utilizați funcții de care echipamentul nu dispune.
- Nu îndoiți și nu trageți excesiv de cablul de alimentare în timpul instalării.
- Nu modificați în mod arbitrar conexiunile plăcii circuitelor.
- În cazul unui preaplin, opriți apa înainte de a apăla la efectuarea reparațiilor.
- Dacă există apă în șasiu din cauza unui preaplin sau a unei scurgeri, apa trebuie scoasă înainte de a porni mașina de spălat!
- Acest echipament este adecvat doar pentru utilizare în interior.

2.2 Notă

- Atunci când echipamentul este în funcțiune, nu deschideți ușa acestuia, pentru a evita producerea arsurilor din cauza aburilor.

Dacă trebuie să deschideți ușa pe jumătate, apăsați mai întâi butonul "pauză", luați măsuri de protecție și apoi deschideți ușor ușa.

- Nu puneți obiecte grele pe ușa deschisă a echipamentului, deoarece se poate produce bascularea. Ușa nu trebuie lăsată în poziție deschisă în orice moment, deoarece există risc de basculare sau risc de declanșare a mașinii medicale de spălat.
- Asigurați-vă că mașina de spălat este împământată în mod eficient. Cablul de alimentare al echipamentului este legat la terminalul de împământare. Atunci când alegeți priza, utilizați o priză cu terminal de legare la pământ și adaptați-o. Asigurați-vă că cablul de împământare a mașinii de curățat este legat corect la cablul de pământ al sursei publice de alimentare electrică după conectarea cablului de alimentare.
- Nu extindeți jgheburile de curățare atunci când plasați instrumentele.
- Nu inserați și nu eliminați priza electrică cu mâinile ude.
- Nu ștergeți suprafața mașinii cu solvenți și substanțe abrazive.
- Evitați interferențele electromagnetice puternice în timpul utilizării.
- Utilizați un agent de curățare special cu enzime multiple, nu-l puteți cu un alt agent de curățare.
- Sarea specială trebuie adăugată la modelele cu dedurizator de apă, nu utilizați sare de bucătărie în locul acesteia. După adăugarea sării, o procedură de spălare trebuie pornită imediat pentru a curăța mașina de componentele corozive semnificative, cum ar fi filtrele și rezervoarele interioare.
- Aparatele trebuie conectate la o sursă de apă care utilizează un ansamblu nou de furtun, iar ansamblurile vechi de furtunuri nu trebuie reutilizate.
- În mentenanța și curățarea mașinii sau la utilizarea pe termen lung, trebuie să deconectați priza de alimentare și să opriți robinetul.

III. Fișa de date tehnice

3.1 Parametri

Alimentare electrică: 220V 50Hz; Putere nominală: 1380W;

Presiune nominală a apei externe: 0.04-1.00MPa, temperatura apei: 5°C ~ 73°C;

Presiunea apei în cavitatea internă: 0.2-0.25MPa;

Dispozitiv inteligent de dedurizare a apei: adăugarea corectă a sării profesionale poate îmbunătăți calitatea apei și poate spori efectul de curățare;

Dispozitiv de siguranță: diagnoză automată a erorilor (prompt), oprire de urgență;

Display digital: poate afișa timpul rămas, temperatura cea mai ridicată, sfârșitul indicării semnalului sonor de curățare;

Interfața imprimantei externe: procesul de curățare cu imprimare în timp real și rezultatele, salvarea înregistrărilor de curățare; Volum cameră: 100L;

Dimensiune gazdă: 596*525*620 (L * I * H mm);

Dimensiune ambalare: 650*630*700 (L * I * H mm);

Masă netă: ≤30kg;
Zgomot în operare: ≤50dB.

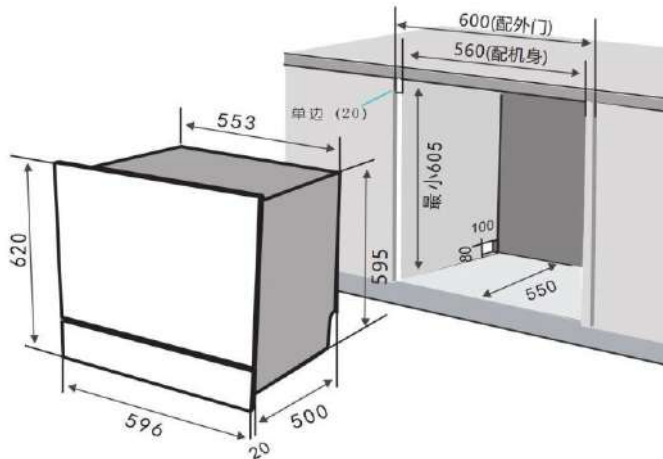
3.2 Listă pachet

Nr.	Denumire	Cantitate
1	Mașină de spălat	1
2	Consolă instrumente	1
3	Coș piesă de mână	1
4	Coșuri	2
5	Coș instrumente mici	1
6	Imprimantă (Opțional)	1
7	Țeavă intrare apă	1
8	Capac	20
9	Cuvă sare	1
10	Șuruburi de montare	4
11	Manualul utilizatorului	1
12	Certificat de conformitate	1
13	Card garanție	1

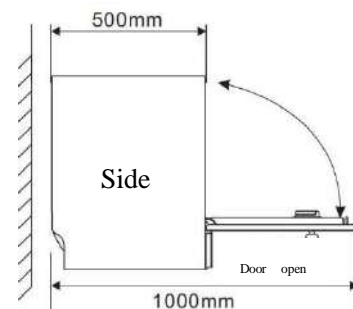
IV. Instrucțiuni de instalare

4.1 Dimensiunile întregii mașini și orificiile integrate

"Pic 4-1-1" și, respectiv, "Pic 4-1-2" indică dimensiunea necesară pentru dulap acolo unde este instalată mașina de spălat și spațiul necesar pentru a deschide ușa mașinii de spălat.



Pic 4-1-1



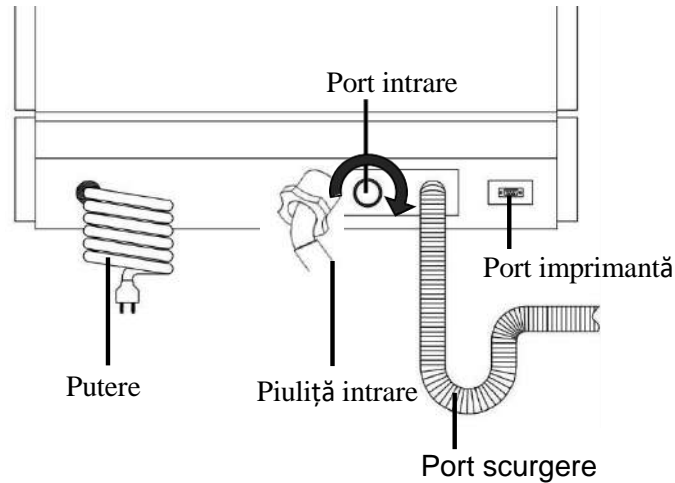
Pic 4-1-2

4.2 Poziția mașinii

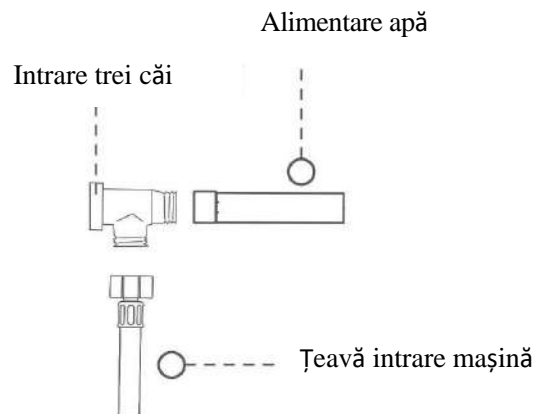
- După despachetare, deschideți ușa mașinii de spălat și scoateți accesoriile. Este strict interzis să testați mașina sau s-o curățați pe suportul de bază cu spumă.
- Trebuie să existe țevi de intrare și de scurgere a apei lângă poziția de instalare a mașinii de spălat.
- Mașina trebuie așezată în poziție orizontală;
- După alegerea poziției de instalare a mașinii de spălat, asigurați-vă că ușa acesteia poate fi deschisă fără probleme. Pentru dimensiunile ușii, a se vedea Figura 4-1-2 la secțiunea 4.1 Echipamentul și Dimensiunile Orificiilor Integrate.
- Poziția de instalare trebuie să garanteze că nu se vor provoca pierderi grele ca urmare a scurgerii de apă.

4.3 Instalarea conductei de intrare

① Localizați portul pentru conducta de intrare a apei în spatele dispozitivului, răsuciți cotul de 90 de grade al conductei de intrare a apei în sensul acelor de ceasornic în portul robinetului de apă al mașinii de spălat și strângeți conducta de intrare a apei pe orizontală.



② Conectați intrarea apei de trei ori la robinetul Unghiular, apoi conectați conducta de intrare a apei a mașinii de spălat la celelalte conducte de intrare a apei. Notă: Mașina de spălat trebuie conectat la sursa de apă cu un ansamblu nou de țevi de admisie, iar conducta veche de admisie nu trebuie reutilizată.



4.4 Conexiunea conductei de scurgere

4.4.1 Mașina de spălat este integrată sub contor, după cum se arată în Figura 4-4-1.

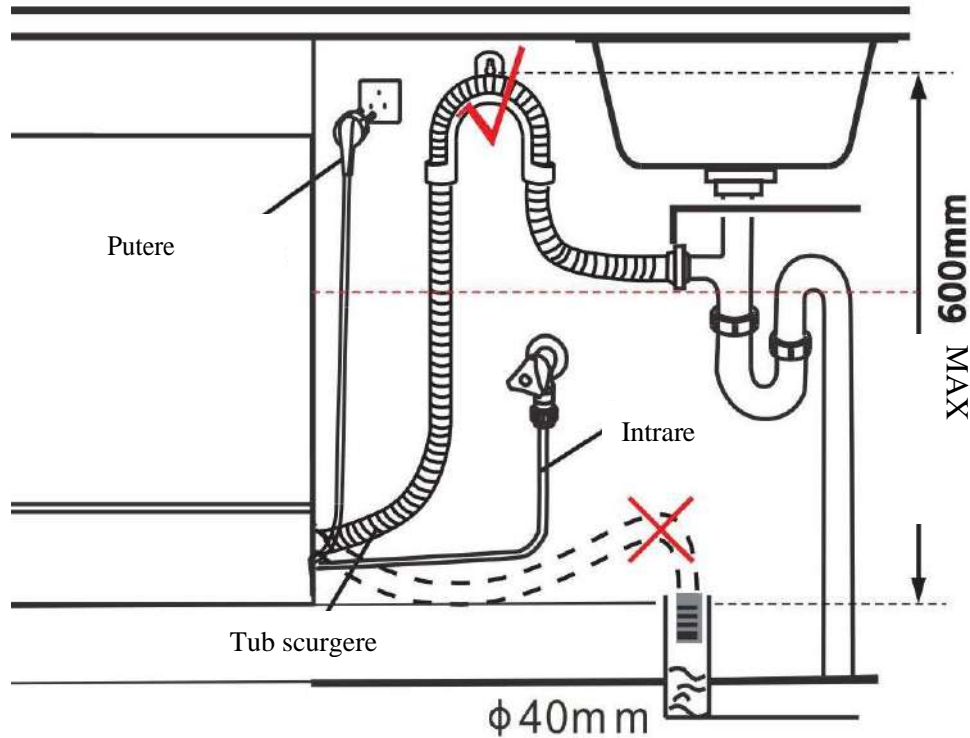


Figura 4-4-1



Notă:

- Conducta de scurgerea trebuie să fie montată în chiuvetă sau în instalația de canalizare.
- Pentru a împiedica returul din canalizare, nu scufundați conducta de ieșire în scurgere în apă. Pentru a asigura o scurgere lină, conducta de scurgere nu trebuie redusă.
- Dacă trebuie să prelungiți conducta de scurgere, utilizați o țevă de scurgere similară, iar lungimea țevii de scurgere nu trebuie să depășească 5 m, altfel se va reduce efectul de scurgere a mașinii de spălat.
- Nu depășiți 600 mm peste fundul țevii de scurgere.
- Țeava de scurgere trebuie să fie suspendată peste nivelul apei pentru a preveni returul din canalizare.

4.4.2 Poziționați mașina de spălat peste bancul de lucru, după cum se arată în Figura 4-4-2.

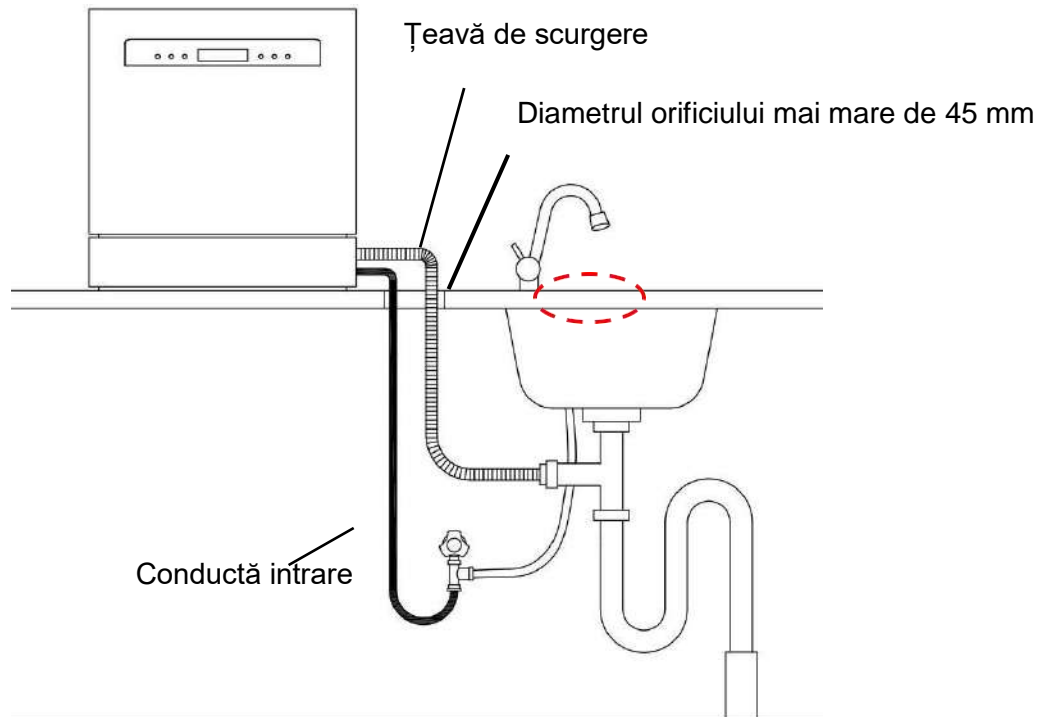
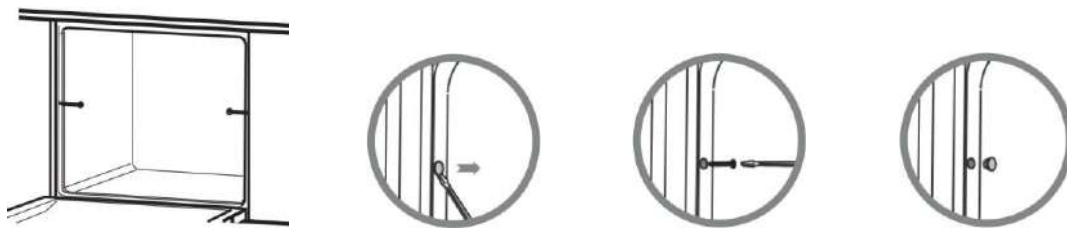


Figura 4-4-2

4.5 Repararea mașinii

Dacă mașina de spălat este integrată sub un blat, urmați pașii de mai jos pentru a asigura mașina de spălat după realizarea etapelor de la secțiunea 4.3 Instalarea Conductelor de Intrare a Apei și 4.4 Instalarea Conductelor de Scurgere:



- ①. După reglarea echilibrului mașinii, există un orificiu pentru șurubul de fixare în lateral, utilizat pentru a fixa mașina de spălat în șuruburi (Notă: atunci când înșurubați, încuietoearea ușii trebuie să fie centrată)
- ②. Scoateți ambele capace din mașina de spălat.
- ③. Înșurubați în panoul lateral al dulapului.
- ④. Închideți capacul.

4.6 Conectarea la alimentare electrică

Circuitul în care este localizată priza de alimentare electrică este conectat cu comutatorul de aer și butonul de protecție contra scurgerilor care sunt în conformitate cu cerințele de siguranță.

V. Instrucțiuni de utilizare

5.1 Utilizarea distribuitorului

5.1.1 Adăugarea unui agent de lustruire:

- ①. Răsuciți capacul cutiei pentru agentul de lustruire în poziția săgeții din stânga și scoateți capacul; A se vedea Figura 5-1-1 de mai jos.
- ②. Adăugați agentul de lustruire în recipient, umpleți până la aproximativ 110 ml, o adăugare poate fi utilizată de mai multe ori; A se vedea Figura 5-1-2 de mai jos.
- ③. Înșurubați capacul către săgeata din dreapta; A se vedea Figura 5-1-3 de mai jos.
- ④. Dacă agentul de lustruire se scurge în mod accidental, ștergeți substanța scursă cu o cârpă umedă; A se vedea Figura 5-1-4 de mai jos.

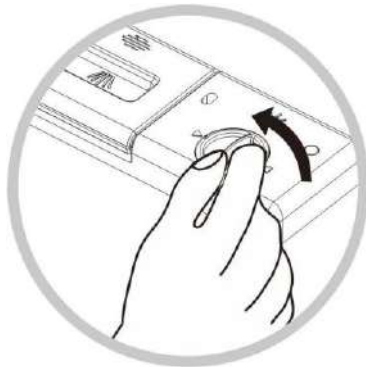


Fig. 5-1-1



Fig. 5-1-2

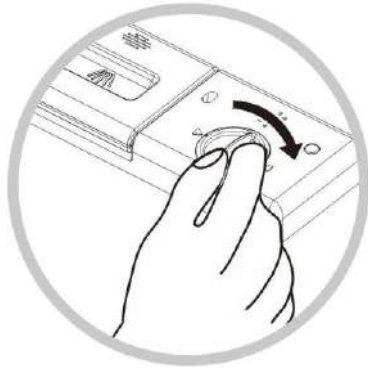


Fig. 5-1-3

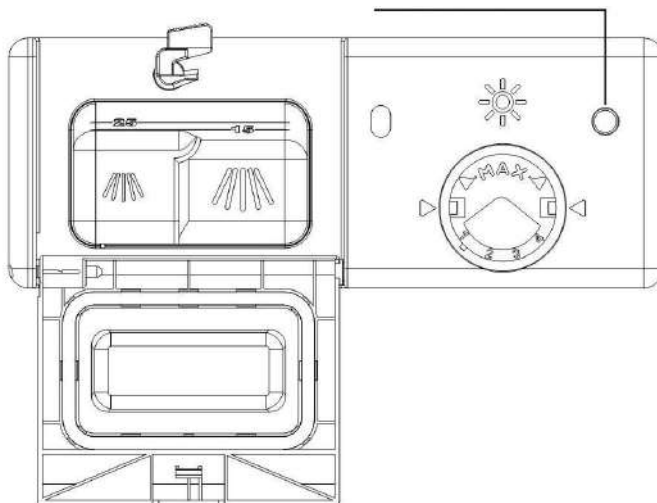


Fig. 5-1-4

5.1.2 Indicarea agentului de lustruire:

Atunci când trebuie să adăugați agent de lustruire, indicatorul "afișare lipsă agent de lustruire" se aprinde, adăugați agent de lustruire la timp, puteți observa în mod direct fereastra pentru agent de lustruire de lângă capac, în funcție de modificarea culorilor, pentru a stabili cantitatea rămasă de agent de lustruire. (Fereastra de observare va deveni încet albastră după ce este injectat agentul de lustruire, iar cantitatea maximă de agent de lustruire adăugată nu va depăși suprafața "butonului de reglare")

Fereastra pentru agent de lustruire



5.1.3 Reglați cantitatea agentului de lustruire:

Dacă efectul de uscare nu este ideal sau dacă există pete, puteți regla butonul de reglare pentru a stabili cantitatea agentului de lustruire. O valoare mare indică o creștere a utilizării și o reducere a utilizării. Dacă există elemente albe sau albastre pe dispozitiv, este necesară reducerea cantității de agent de lustruire.



Notă: Trebuie să se utilizeze un agent de lustruire special pentru mașina de spălat!

Reglaj fin



5.1.4 Rolul agentului de lustruire:

Este potrivit pentru uscarea instrumentului, acesta fiind mai strălucitor și arătând ca nou.

Indiciu: Prima dată când utilizați mașina de spălat, trebuie să adăugați un agent de lustruire. Acesta este un consumabil care se adaugă o dată și se utilizează de mai multe ori.

Atunci când indicatorul "👉" se aprinde pe ecranul de afișare, acest lucru arată că trebuie adăugat agent de lustruire.

5.2 Adăugarea unui agent special de curățare (inclusiv sub formă de pudră)

5.2.1 Metoda de adăugare a agentului de curățare:

- ① Comutarea cheii distribuitorului; A se vedea Figura 5-2-1 de mai jos.
- ② Capacul cutiei agentului de curățare se deschide în mod automat, și trebuie adăugat un agent de curățare sau o pudră de curățare sau un bloc pudră de curățare în cutia A pentru agent de curățare; A se vedea Figura 5-2-2 de mai jos.
- ③ Închideți capacul; A se vedea Figura 5-2-3 de mai jos.
- ④ Cutia B pentru agent de curățare, prespălare în cutia B, agentul principal de curățare sau prespălare pot fi puse în cutia B într-o cantitate mică de agent de curățare sau pudră de curățare sau bloc pudră de curățare; A se vedea Figura 5-2-4 de mai jos.

! Notă: Cantitatea de agent de curățare este stabilită în funcție de gradul de contaminare a instrumentelor stomatologice. Dacă contaminarea este severă, puneți mai mult, în caz contrar, puneți mai puțin; Pentru a asigura funcționarea corectă a mașinii de spălat, asigurați-vă că utilizați o substanță de curățare neutră, fără bule și cu enzime multiple.

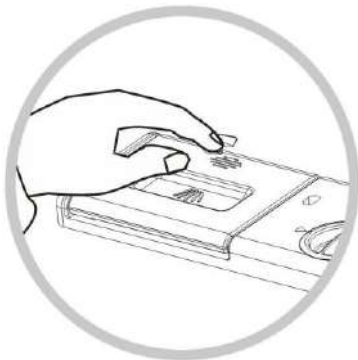


Figura 5-2-1



Figura 5-2-2

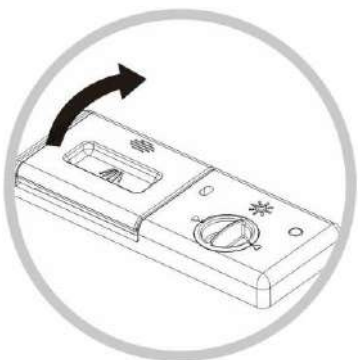


Figura 5-2-3

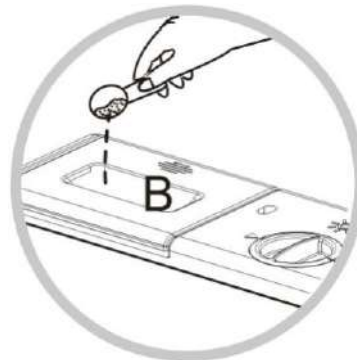


Figura 5-2-4

5.2.3 Rolul agentului de curățare:

Agentul special de curățare poate distruge petele de sânge sau de ulei de pe instrument și le poate elimina din mașina de spălat.

Sfaturi: Ori de câte ori utilizați mașina de spălat, asigurați-vă că adăugați agentul de curățare sau pudra de curățare sau blocul pudră de curățare pentru mașina de spălat, agentul de curățat este un consumabil care este adăugat și utilizat o dată; Dacă nu este adăugat agent de curățare în mașina de spălat, aceasta va funcționa, dar va afecta efectul de curățare a instrumentului; În timpul procesului de curățare, capacul cutiei agentului de curățare va fi deschis automat, iar agentul de curățare va fi pus în mod automat în mașina de spălat

Atunci când nu sunteți pregătit pentru spălare, nu adăugați detergent, altfel acest detergent poate fi umed și se poate se nu se dizolve la următoarea spălare.

5.3 Adăugarea sării speciale

5.3.1 Metoda adăugării dedurizatorului de apă:

- ①. Scoateți coșul de tragere, deschideți capacul dedurizatorului de apă în sens contrar acelor de ceasornic și trageți în sus; A se vedea Figura 5-3-1 de mai jos.
- ②. Insetați cuva de sare accesorie, adăugați 400 ~ 500 grame de sare specială (notă: nu trebuie să fie sare de bucătărie), o adăugare poate fi utilizată de mai multe ori; a se vedea Figura 5-3-2 de mai jos.
- ③. După ce adăugați sarea specială, puneți apă proaspătă în dedurizatorul de apă până îl umpleți (notă: nu presărați sare, nu vărsați apă); Dacă data următoarea sarea pentru dedurizarea apei este insuficientă, pictograma "" de pe ecranul de display se va aprinde pentru a vă reaminti că trebuie să adăugați sare; a se vedea Figura 5-3-3 de mai jos.
- ④. Scoateți cuva de sare și strângeți capacul agentului de dedurizare a apei în sensul acelor de ceasornic; a se vedea Figura 5-3-4 de mai jos.



Figura 5-3-1



Figura 5-3-2



Figura 5-3-3



Figura 5-3-4

⑤. Dacă se varsă sarea sau apa pentru sare, ștergeți cu un prosop, altfel apa pentru sare va coroda căptușeala metalică interioară, filtrul, motorul, etc., provocând daune mașinii de spălat. După ce adăugați sare, porniți o curățare automată. A se vedea Figura 5-3-5 de mai jos.



Figura 5-3-5

⑥. După ce dedurizatorul de apă este umplut cu sare, lumina indicatorului de lipsă sare " " nu se poate stinge imediat, deoarece sarea trebuie să aștepte 2-6 zile pentru a se dizolva în apa sărată saturată înainte de a se stinge, ceea ce nu va afecta utilizarea mașinii de spălat.

Sfat: Trebuie utilizată sare specială pentru mașina de spălat, iar mașina de spălat necesită sare pentru a avea capacitatea de a deduriza apa; Înainte de prima spălare, adăugați sare; Sarea specială este un consumabil care se adăugă de mai multe ori la anumite intervale de timp.

5.4 Echipament dedurizator apă

Dedurizatorul de apă poate deduriza apa, poate reduce producția de calcar, pentru a îmbunătăți curățarea, este util în cazul în care sunteți într-o zonă în care apa de la robinet este dură, se recomandă adăugarea de sare în dedurizatorul de apă al mașinii de spălat.

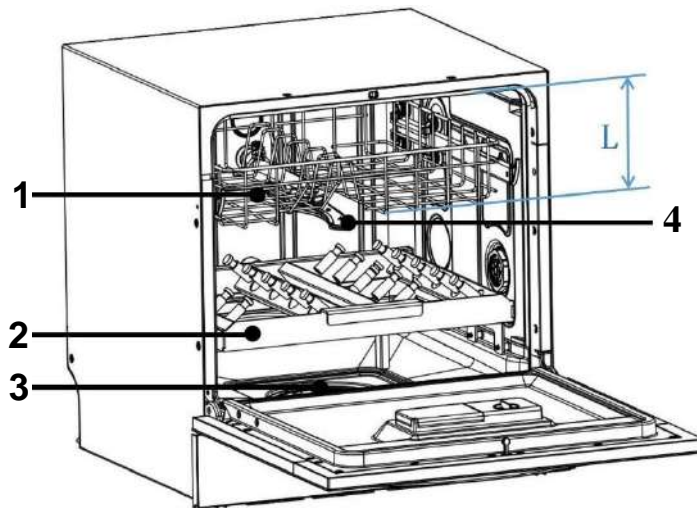
5.4.1 Dedurizatorul de apă:

Duritate apă (ppm)	Display nivel duritate
0-90	H1
101-200	H2
201-300	H3
301-400	H4 (Implicit)
401-600	H5
601-800	H6

5.5 Poziția Instrumentului

5.5.1 Introducere în cabina mașinii de spălat:

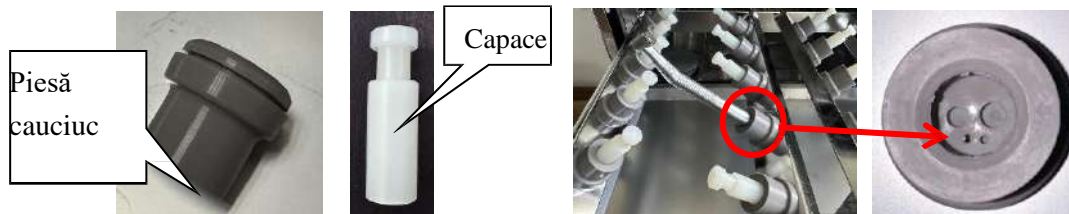
Zona de curățare a mașinii de spălat instrumente este împărțită în două straturi, cu stratul de sus pentru instrumente și stratul de jos ca zonă de plasare a telefonului mobil.



Nr.	Denumire
1	Coș Instrumente
2	Coș piese de mână
3	Pulverizare jos
4	Pulverizare sus

Memento special: L este distanța dintre coșul de instrumente și partea de sus a cavității interioare, iar instrumentele trebuie să evite interferența cu partea de sus a cavității interioare în timpul curățării și poziționării.

5.5.2 Poziția coșului de piese de mână

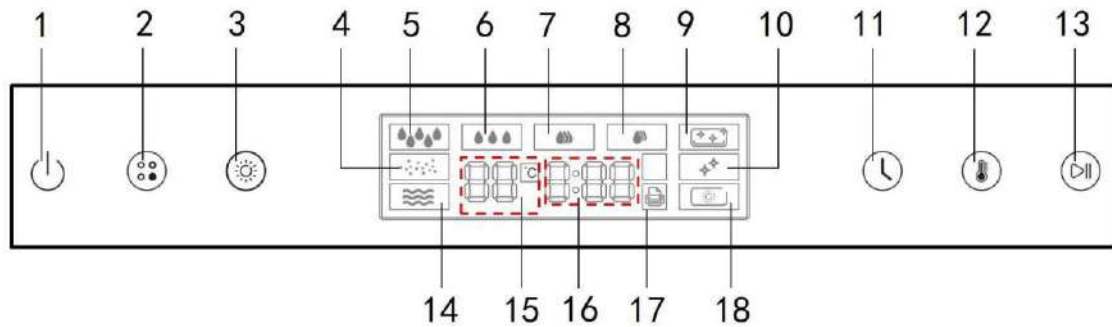


Piesa de mână este inserată direct în piesa de cauciuc și cele patru orificii din partea inferioară sunt aliniată cu cele patru orificii ale piesei din cauciuc, care trebuie inserată către extremitate, pentru a împiedica apa să curgă lin în piesele de mână pentru curățare. Se pot curăța până la 20 piese de mână în același timp. Atunci când mașina de spălat este în funcțiune, dispozitivul poate fi utilizat pentru a astupa piesa de cauciuc neutilizată.

5.5.3 Poziționarea coșului de instrumente










Poziționarea coșului de instrument se poate realiza împreună cu coșul de accesorii (care nu intră în livrare). Oglinzi multiple de gură, forcepsuri dentare, cutii de dezinfectare a instrumentelor, tăvi, etc. pot fi plasate în același timp.

5.6 Panoul de Control



Nr.	Denumire	Descriere
1	Buton	În stare de oprire, apăsați și țineți apăsat butonul pentru a porni.
2	Selectare Program	Atingeți pentru a selecta programul dorit, iar indicatorul corespunzător programului se va aprinde.
3	Găzduire/uscare	Programul va realiza 60 minute de uscare și, apoi, va intra automat într-un mod hosting de 72 ore; Apăsați lung timp de 3 s pentru a intra în proces de uscare;
4	Alarmă lipsă sare	Becul indică lipsa sării pentru dedurizarea apei;
5	Spălare putere	Acest mod de spălare se utilizează atunci când instrumentul este foarte contaminat.
6	Spălare standard	Acest mode de spălare este utilizat atunci când instrumentul este contaminat normal.
7	Spălare cu economisire de energie	Atunci când echipamentul este contaminat la un nivel general, se selectează acest mod de spălare, care durează mai mult și economisește mai multă energie și apă.
8	Spălare rapidă	Utilizați acest mod de spălare atunci când instrumentul este ușor contaminat.
9	Auto spălare	Adăugați o cantitate mică de detergent în mașina de spălat, pentru curățarea internă a acesteia.
10	Alarmă lipsă agent lustruire	O lumină care indică lipsa agentului de lustruire din cutia pentru agent de lustruire.
11	Faceți o programare	Utilizați această caracteristică pentru a întârzia curățarea.
12	Vizualizare temperatură în timp real	Apăsați prelungit pentru a vizualiza temperatura în timp real.
13	Pornire/Oprire	Porniți sau opriți mașina de spălat
14	Curățare	Această lumină indică faptul că programul de spălare este în curs.
15	Temperatură	Temperatura maximă a programului curent.
16	Timp	Timpul rămas.
17	Alarmă imprimantă	Dacă este aprinsă, indică faptul că imprimanta este conectată și poate imprima. Dacă este oprită, imprimanta nu poate imprima.
18	Uscare	Lumina indică faptul că procesul de uscare este în curs;

5.7 Instrucțiuni de utilizare

- ①. Conectați ștecherul de alimentare.
- ②. Deschideți ușa mașinii, împingeți butonul dozatorului, deschideți capacul superior al dozatorului, turnați agent de curățare cu enzime multiple în cutie, închideți capacul cutiei și apăsați în poziție de închidere.
- ③. Selectați modul de poziționare corespunzător a instrumentelor în funcție de necesități, puneți instrumentele în mașina de spălat și închideți ușa mașinii de spălat (puteți auzi sunetul de "snap" atunci când este închisă); Dacă ușa nu este închisă corect, programul nu poate fi inițializat, procesul fiind oprit atunci când programul este deschis.
- ④. Apăsați prelung butonul de alimentare  timp de 3 secunde pentru a porni alimentarea electrică și tasta de alimentare  selectată ultima dată (cum ar fi) se va aprinde, arătând timpul total și temperatura maximă a programului.
- ⑤. Deschideți robinetul de apă (nu poate fi închis în timpul procesului de curățare), selectați programul adecvat de curățare
(cum ar fi),  tasta programului selectat va clipi, faceți clic pe tasta de pornire , tasta de pornire  se va aprinde pentru a intra în stare de funcționare a spălării; Atunci când programul este operațional, apăsați tasta de pauză , tasta de pauză  este stinsă, iar programul este suspendat; Apăsați din nou tasta de pornire . Tasta de pornire se aprinde, iar programul continuă să ruleze.
- ⑥. După finalizarea curățării, se afișează mesajul "Finalizare". Apăsați prelung butonul de alimentare  timp de 3 secunde pentru a întrerupe alimentarea, opriți robinetul și deconectați ștecherul de alimentare electrică.
- ⑦. După 5 minute de curățare, deschideți ușa mașinii și scoateți instrumentul. Lubrifiați instrumentele uscate pentru mentenanță.
- ⑧. Atunci când indicatorul corespunzător de sare specială și agent de curățare de pe panoul de control este aprins, acest lucru înseamnă că lipsesc sarea sau agentul de curățare, și acestea trebuie adăugate în conformitate cu instrucțiunile.

5.8 Introducere în procedura de curățare

Program	Spălare putere	Spălare standard	Spălare economică	Spălare rapidă	Auto spălare
Descriere program	Echipamente extrem de contaminate	Echipamente moderat contaminate	Instrumente ușor contaminate	Instrumente ușor contaminate	Utilizare cu agent de eliminare calcar
Agent curățare	30ml	25ml	20ml	15ml	-
Timp rulare (minute)	105	75	60	30	20
Temperatură maximă spălare	93	90	80	45	45
Timp curățare la temperatură înaltă (min)	3	5.5	10.5	/	/
Consum energie (KWH)	Aprox. 1.7	Aprox. 1.5	Aprox. 1.2	Aprox. 0.7	Aprox. 0.5
Consum apă (L)	Aprox.13	Aprox. 11	Aprox. 8	Aprox. 8	Aprox. 6

* Timpul de rulare cu temperatura apei de 25°C ca valoare de referință, timpul va fi prelungit sau scurtat ca urmare a influenței temperaturii alimentării cu apă;


* Temperatura apei de clătire finală poate atinge 93°C, iar timpul de funcționare este de 3 minute la 93°C (valoarea A0 ≥3000);


* Temperatura apei pentru clătirea finală poate atinge 90° C, iar timpul de funcționare este de 5,5 minute la 90 ° C (valoarea A0 ≥3000);

* Temperatura apei pentru clătirea finală poate atinge 80°C, iar timpul de funcționare este de 10,5 minute la 80°C (valoarea A0 ≥600); Poate distruge în mod efectiv anumite organisme patogene (cum ar fi virușii lipofilici, propagatorii bacterieni, etc.): Toate instrumentele curățate de mașină (cum ar fi telefoanele mobile dentare) trebuie dezinfectate/sterilizate.


5.9 Setările Utilizatorului



5.9.1 Setare imprimantă:

În stare de pornire, țineți apăsat butonul de programare  timp de 5s; Semnalul sonor "bipăie" de două ori, pictograma imprimantei se aprinde, dispozitivul începe conectarea imprimantei;



În stare de pornire, țineți apăsat prelung butonul de programare  timp de 8 s; Pictograma imprimantei este stinsă, închizând conectarea imprimantei.

5.9.2 Setarea durtății apei:

În timp ce ușa este deschisă, apăsați prelung butonul de alimentare  pentru a porni;


Apăsați lung butonul Pornire/Pauză  timp de 5 secunde pentru a intra în setarea dedurizatorului de apă; Ecranul de afișare arată nivelul de duritate "H4" (implicit din fabrică); Apoi apăsați butonul de pornire/pauză  pentru a modifica nivelul durtății, selectați setarea corespunzătoare în funcție de duritatea apei locală reală; După 3 secunde de inactivitate, Setările sunt salvate automat.

5.9.3 Verificare temperatură:


Atunci când programul rulează, apăsați lung tasta de temperatură în timp real  pentru a afișa temperatura reală curentă (°C). După 10 secunde, fereastra de afișare va fi restaurată și tasta de temperatură în timp real  se va stinge.

5.9.4 Setări rezervare:

Această funcție poate fi selectată atunci când doriți să amânați curățarea dispozitivului.

Atingeți butonul de rezervare , pictograma de rezervare se aprinde și ecranul afișează H:01. Timpul de rezervare poate fi de la 1 oră la 24 de ore. De fiecare dată când apăsați, timpul crește cu 1 oră.

5.9.5 Funcția de Reamintire a Lipsei Apei:

Atunci când se aprinde pictograma , acest lucru indică că nu a intrat suficientă apă în perioada de timp specificată.

VI. Analiza și eliminarea erorilor

6.1 Soluționarea problemelor, defecțiuni comune

Atunci când mașina de spălat medicală se defectează, puteți consulta analiza și eliminarea erorilor din manualul produsului pentru a putea soluționa anumite defecțiuni comune. Dacă nu puteți repara singur, apălați la ajutor profesionist.

Eroare	Cauză posibilă	Soluție
Mașina de spălat nu pornește	Disjunctor oprit	Resetați disjunctorul și deconectați alte dispozitive care pot împărți aceeași linie cu mașina medicală.
	Nu există curent electric	Asigurați-vă că mașina este pornită și ușa este închisă. Asigurați-vă că cablul de alimentare este corect conectat la priză.
	Presiune mică a apei	Verificați dacă dispozitivul de intrare a apei este conectat corect și robinetul este pornit.
Există un zgomot.	Instrumentele interne nu sunt poziționate corect.	Asigurați-vă că fiecare echipament din mașina de spălat este poziționat corect.
	Zumzetul pompei	Mașina de spălat nu este utilizată frecvent. Dacă mașina de spălat nu este utilizată frecvent, asigurați-vă că apa este introdusă și evacuată în fiecare săptămână, ajungând la udarea garniturii.
Există spumă în căptușeală	Agentul de curățare nu este utilizat corect	Utilizați un agent special de curățare. Dacă se produce spumă, porniți de mai multe ori procedura de spălare, până la eliminarea spumei.
Există aburi	Fenomen normal	În timpul uscării și scurgerii, o cantitate mică de aburi se va scurge prin ușă.
Apa rămâne în partea de jos a căptușelii	Fenomen normal	Există o mică cantitate de apă în partea de jos din spatele căptușelii pentru a menține garnitura udă.
Scurgere	Instalarea neuniformă a mașinii	Asigurați-vă că mașina de spălat este poziționată orizontal.

6.2 Cod erori:

Atunci când se produce o eroare, mașina de spălat afișează codul corespunzător, după cum urmează:

Cod erori	Motiv posibil	Soluție
E1	Eroare intrare apă	Vă rugăm să verificați dacă alimentarea cu apă este normală
E3	Alarmă încălzire	Solicitați personalului profesionist de service să efectueze reparația
E4	Alarmă preaplin	Oprțiți robinetul și solicitați personalului profesionist de service să efectueze reparația
E5	Alarmă supratemperatură	Solicitați personalului profesionist de service să efectueze reparația
Ec	Eroare comunicare	Solicitați personalului profesionist de service să efectueze reparația
E6	Eroare senzor	Solicitați personalului profesionist de service să efectueze reparația

VII、Mentenanță

7.1 Mentenanță

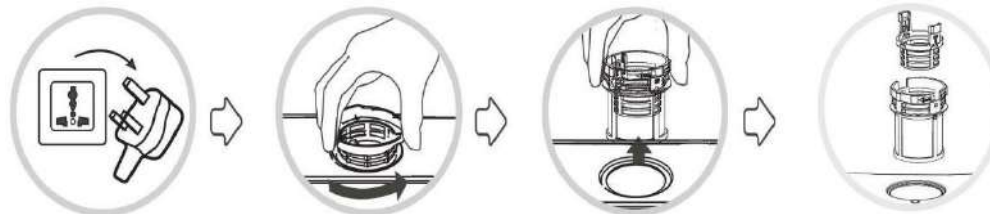
Dacă există o funcție de curățare automată, utilizați această funcție pentru a curăța mașina, verificați dacă sistemul de filtrare, brațul de pulverizare, etc. sunt blocate de resturi, pentru a menține o bună performanță a mașinii de spălat, curățați-o în mod regulat. După utilizare, opriți sursa de apă și deschideți ușor ușa mașinii de spălat pentru a evita umiditatea și apariția mirosurilor.

7.1.1 Curățarea mașinii: atunci când mașina este deconectată de la rețeaua electrică, ștergeți marginea ușii mașinii de spălat medicale cu o cârpă umedă și moale, în fiecare zi, pentru a-i da un aspect curat și frumos.



7.1.2 Curățarea sistemului de filtrare: Pentru a menține buna performanță și efectul curat al mașinii de spălat medicale, componenta de filtrare trebuie curățată în mod regulat. Întregul ansamblu de filtrare va fi curățat săptămânal. Pașii detaliați sunt prezentați mai jos:

◆ Scoateți sistemul de filtrare



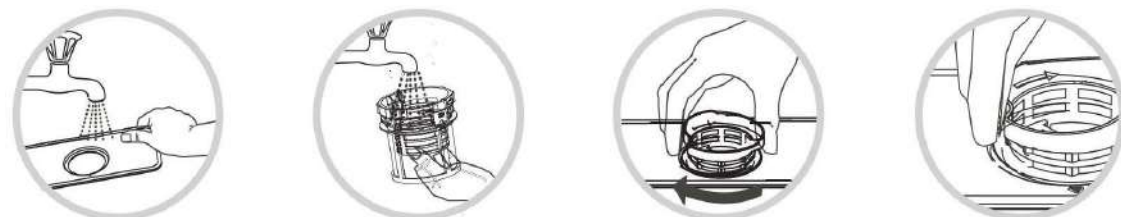
①. Scoateți ștecherul de alimentare în timpul curățării

②. Rotiți cilindrul filtrului.

③. Scoateți dispozitivul filtrului.

④. Sistemul de filtrare este format din trei părți.

◆ Curățare



①. Clătiți sub jet de apă, puteți utiliza și o perie moale pentru a curăța, nu utilizați o perie de sârmă, aceasta va deteriora filtrul.

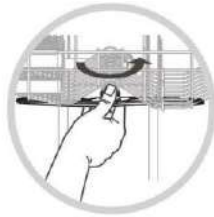
②. După curățare, reinstalați mașina, atenție la strângerea în sensul acelor de ceasornic.

③. Filtrul și triunghiul trebuie să fie aliniate.

7.1.3 Curățare prin pulverizare: Pentru a menține buna performanță și efectul de spălare al mașinii de spălat medicale, brațul de pulverizare trebuie curățat în mod regulat. Curățați-l o dată pe săptămână. Pașii detaliați sunt prezentați mai jos:



① . Trageți pulverizatorul



②. Rotiți pulverizatorul în sus și în jos



③. Curățați orificiile cu dacă sunt blocate



④ .Spălați și setați la loc

7.1.4 Curățarea filtrului din oțel inoxidabil în straturi multiple: scoateți piesa de cauciuc din spațiul pentru piese de mână, a se vedea Secțiunea "5.5.1 Introducerea în cabina interioară a mașinii de spălat". Apoi scoateți filtrul din oțel inoxidabil din interiorul piesei de cauciuc și spălați filtrul din oțel inoxidabil timp de 5 minute, utilizând o mașină de spălat cu ultrasunete în combinație cu un agent de curățare cu enzime multiple (raport 1:100). După spălarea pentru decontaminare, apa trebuie schimbat și apoi trebuie clătit timp de 5 minute. Ciclul de curățare se face o dată pe lună.

După curățare, instalați filtrul după cum se arată în Figura 7-1-4-1, cu filtrul aspru îndreptat către piesa de cauciuc, apoi reinstalați piesa din cauciuc în spațiul pentru piese de mână.



Figura 7-1-4-1

Partea aspră a filtrului

Partea fină a filtrului

7.2 Condiții de depozitare

După împachetare, mașina de spălat medicală trebuie depozitată într-un loc răcoros și întunecos, cu o umiditate relativă sub 80% și fără gaze corozive și cu o bună ventilație.

7.3 Condiții de transport

Mașina de spălat medicală după împachetare poate fi transportată prin mijloace de transport generale, dar trebuie evitate șocurile severe, vibrațiile, precum și acțiunea ploilor și zăpezilor asupra acesteia.

Anexa I

7.4 Instrucțiuni privind Imprimanta (opțional)

7.4.1 Componente speciale imprimantă: cu dispozitivul de imprimare, adaptorul electric. pentru a facilita testarea echipamentului, este inclusă o hârtie de imprimare sensibilă la încălzire.



7.4.2 Instalare:

① Conectați un capăt al cablului de date la partea din spate a mașinii de spălat, vezi figura "4.3 Instalarea Conduței de Intrare a Apei" pentru poziția articulației, conectați celălalt cap al cablului de date la imprimantă, cablul imprimantei trebuie condus din partea inferioară a blatului de plat, dacă este necesar, faceți o gaură cu un diametru mai mare de 35 mm pentru înfiletare; Conectați adaptorul electric la imprimantă, după cum se arată mai jos.



② Deschideți capacul imprimantei; Puneți partea netedă a hârtiei termice de imprimat în imprimantă, porniți butonul roșu de alimentare din colțul din dreapta sus, închideți capacul imprimantei și apăsați ușor (clic), arătând că a fost acoperit, după cum se arată în figura următoare.

