

Manual de utilizare

E9 Next



CE 0051

Euronda[®]

Dragi clienti,

*Vă mulțumim pentru încrederea pe care ne-ați acordat-o cumpărând sterilizatorul **E9 NEXT**.*

Compania noastră vă stă la dispoziție pentru orice informații și lămuriri referitoare la echipamentul achiziționat.

Vă sfătuim ca, înainte de utilizarea aparatului, să citiți cu atenție manualul de instrucțiuni. Echipamentele noastre respectă cerințele standardelor de securitate în vigoare și, atunci când sunt utilizate conform instrucțiunilor, nu prezintă un pericol pentru operator. Euronda S.p.A. declină orice responsabilitate pentru interpretările greșite sau omisiunile prezente în textul tradus al acestui manual: în cazul unor eventuale divergențe, va prevala textul în limba italiană.

Vă urăm spor la lucru și vă amintim că reproducerea acestui manual este interzisă iar caracteristicile aparatului pot fi modificate fără notificare, ca urmare a cercetărilor tehnologice.

EURONDA S.p.A.

CUPRINS

CAPITOLUL 1	5
1.1 GARANȚIA	5
CAPITOLUL 2	6
2.1 REGLEMENTĂRI NORMATIVE.....	6
2.2 OBLIGAȚIA PERSONALULUI.....	6
2.3 UTILIZAREA ȘI PĂSTRAREA MANUALULUI	6
2.4 ÎNȚELEGEREA MANUALULUI: SIMBOLURI ȘI CONVENȚII	7
2.5 PIERDEREA SAU DISTRUGEREA MANUALULUI ȘI OBTINEREA UNEI NOI COPII	7
CAPITOLUL 3	8
3.1 AVERTISMENTE GENERALE DE SIGURANȚĂ.....	8
3.2 SCOP.....	9
3.3 DISPOZITIVE DE SIGURANȚĂ	9
3.4 RISCURI REZIDUALE.....	11
3.5 SEMNE DE SIGURANȚĂ PE UNITATE.....	11
3.6 DISPOZITIVE DE PROTECȚIE INDIVIDUALĂ (DPI)	11
CAPITOLUL 4	11
4.1 GREUTATE ȘI DIMENSIUNI AMBALAJ	12
4.2 RECEPȚIE ȘI MANIPULARE	12
4.3 DESCRIERE ȘI CONȚINUT	12
4.3.1 Dispozitive opționale (vezi Anexa 10)	12
CAPITOLUL 5	13
5.1 DESCRIEREA APARATULUI.....	13
5.1.1 Elemente față.	13
5.1.2 Elemente spate.....	13
5.1.3 Elemente superioare	14
5.2 SPAȚIUL TOTAL NECESAR.	15
5.3 DATE TEHNICE ȘI NIVEL DE ZGOMOT	16
5.3.1 Număr de serie	17
5.3.2 Nivelul sonor.....	18
5.4 IMPRIMANTĂ OPȚIONALĂ (INTEGRATĂ SAU EXTERNĂ).....	18
5.4.1 Imprimantă pentru etichete integrată.	18
CAPITOLUL 6	20
6.1 ZONA DE LUCRU: POZIȚIONAREA APARATULUI.....	20
6.2 INSTALAREA APARATULUI.....	21
6.3 CONEXIUNI ELECTRICE	22
6.4 ACȚIONAREA	23
6.5 CUM SE UTILIZEAZĂ PANOUL DE CONTROL.	23
6.5.1 Cum se utilizează panoul de control	23
6.6 MENIUL DE INSTALARE	24
6.7 REZERVOARE: INSTRUCȚIUNI PENTRU ÎNCĂRCARE ȘI GOLIRE.	24
CAPITOLUL 7	28
7.1 MENIUL PROGRAMULUI	28
7.2 SELECTAREA UNUI CICLU DE STERILIZARE	30
7.2.1 Punerea în funcțiune, execuția și încheierea unui ciclu	31
7.2.2 Informații despre parametri de proces.	33
7.2.3 Cum se deblochează ciclurile personalizate	34

7.3	SELECTARE UNUI TEST	35
7.3.1	Start, operare și sfârșitul testului	36
7.4	OPRIREA MANUALĂ A UNUI CICLU SAU TEST	37
7.4.1	Oprirea manuală a unui ciclu înainte sau în timpul fazei de sterilizare.	37
7.4.2	Oprirea manuală a unui ciclu după faza de sterilizare	38
7.5	CĂDERILE DE TENSIUNE	38
7.6	RESETAREA APARATULUI DUPĂ O ÎNTRERUPERE GENERATĂ DE O ALARMĂ.	38
7.7	SETĂRI	38
7.7.1	Modificare datei și orei.	39
7.7.2	Ziua expirării și numărul etichetei	39
7.7.3	Setarea utilizatorului	39
7.7.4	Imprimanta și setarea tipului imprimantei	42
7.7.5	Label reprinting management	43
7.7.6	Setarea limbii	43
7.7.7	Setarea filtrului de apă.	44
7.7.8	Eliberarea încărcăturii prin identificarea utilizatorului	44
7.7.9	Setarea conectării la rețeaua de Ethernet.	45
7.7.10	Configurarea Planificării	46
7.9	PERIOADE LUNGI DE INACTIVITATE	48
CAPITOLUL 8	49
8.1	SOFTWARE E-MEMORY	49
8.1.1	Cerințe minime ale sistemului.	49
8.1.2	Instalarea software-ului E-Memory	49
8.1.3	Interfața cu utilizatorul	50
8.1.4	Avertizări generale	51
8.2	CONFIGURAREA SOFTWAREULUI	52
8.2.1	Management utilizator.....	52
8.3	INSERAREA ȘI ÎNDEPĂRTAREA CARDULUI SD	53
CAPITOLUL 9	55
9.1	AVERTIZĂRI DE SIGURANȚĂ	55
9.2	ÎNTREȚINEREA ORDINARĂ.....	55
9.2.1	Întreținerea periodică.	59
9.2.2	Ajustarea mecanismului de închidere	60
9.3	MENTENANȚĂ EXTRAORDINARĂ.	61
9.3.1	Ruginirea	62
CAPITOLUL 10	63
10.1	INSTRUCȚIUNI PENTRU DEBARASARE	63
10.2	REPUNEREA ÎN VÂNZARE.....	63
ANEXA 1	64
	Pregătirea instrumentelor pentru sterilizare.	64
ANEXA 2	65
	AMBALAREA	65
ANEXA 3	66
	Poziționarea încărcăturii.....	66
ANEXA 4	67
	Descărcarea și păstrarea instrumentarului sterilizat	67

ANEXA 5	68
Descrierea Programelor.....	68
ANEXA 6	70
Descrierea Testului	70
ANEXA 7	73
Validarea ciclurilor	73
ANEXA 8	74
Calitatea apei în proces	74
ANEXA 9	75
Soluționarea problemelor	75
ANEXA 10	82
Descrierea dispozitivelor opționale	82

CAPITOLUL 1

1.1 GARANȚIA

Euronda S.p.A. garantează calitatea propriilor aparate, dacă le utilizați conform instrucțiunilor acestui manual și conform condițiilor indicate în Certificatul de Garanție.

Garanția este valabilă de la data achiziției de către client, iar detaliile pot fi găsite prin înregistrarea la www.euronda.com/myeuronda

În caz de pierdere, garanția va rămâne valabilă de la data indicată pe factura, unde este indicat numărul de serie al aparatului.

NOTA 1: vă rugăm să păstrați ambalajul original și să îl utilizați de fiecare dată când aparatul trebuie să fie transportat. Folosirea unor ambalaje diferite ar putea deteriora produsul în timpul transportului.


NOTA 2: pentru a beneficia de Funcțiile Personalizate, utilizatorul trebuie să înregistreze produsul pe portalul www.euronda.com/myeuronda, unde poate fi găsit un document de informare, necesar pentru a beneficia de ciclurile *Light* și *Light & Stock* (pentru mai multe specificații vedeți pagina 16 din Manual).

CAPITOLUL 2

2.1 REGLEMENTĂRI NORMATIVE

Sterilizator cu aburi E9 NEXT.

Sterilizatorul cu aburi saturați este realizat în conformitate cu cerințele esențiale ale Directivei Consiliului:

Dispozițiile medicale 93/42/CEE din 14/06/93 și 2007/47/CE, clasa IIb -  0051

și în conformitate cu normele naționale și versiunile actualizate ale acestora:

EN 13060

EN 61010-2-040


EN 61326

Generator

Generatorul este realizat în conformitate cu standardul:

EN 13445

și este, de asemenea, în conformitate cu cerințele esențiale ale Directivei consiliului cu privire la:

Vase sub presiune 2014/68/UE din 15/05/2014 - Categoria II-D1 -  0497

2.2 OBLIGAȚIA PERSONALULUI

Personalul calificat să utilizeze și să întrețină aparatul trebuie să respecte următoarele cerințe:

- Să aibă cunoștințe de specialitate pentru a înțelege conținutul manualului;
- Să cunoască aparatul și a mediul de lucru unde acesta va fi instalat;
- Să cunoască normele de igienă, siguranță și tehnice

În continuare, sunt prezentate persoanele responsabile de operarea aparatul, utilizarea și întreținerea acestuia.

OPERATORUL este persoana care utilizează aparatul.

AUTORITATEA RESPONSABILĂ este persoana sau grupul de persoane, responsabile de folosirea, întreținerea regulată a aparatului și de instruirea operatorului. Autoritatea responsabilă este responsabilă legal cu privire la instalarea, funcționarea și utilizarea corespunzătoare a aparatului

2.3 UTILIZAREA ȘI PĂSTRAREA MANUALULUI

Acest manual se referă la următoarele serii și modele de aparate:

Serie	Model
E9 NEXT	E9 NEXT 18 L
	E9 NEXT 24L

Acest manualul este parte integrantă a produsului și trebuie păstrat împreună cu aparatul, în vederea unei consultări rapide și ușoare. Manualul are drept scop prezentarea instrucțiunilor pentru:

- instalarea corectă;
- funcționarea sigură și eficientă a aparatului;
- întreținerea continuă și regulată.

Aparatul trebuie să fie folosit conform instrucțiunilor din manual și nu va fi folosit în alte scopuri decât cele indicate în acesta. În plus, se presupune că la locul de utilizare sunt cunoscute și aplicate directivele în vigoare cu privire la siguranța operatorului din țara de destinație a aparatului.

Manualul trebuie păstrat într-un loc sigur și ușor accesibil personalului; în plus trebuie să fie folosit cu grijă. Este interzisă exportarea, rescrierea sau modificarea conținutului manualului.

Desenele sau orice alte documente procurate împreună cu manualul, nu pot fi puse la dispoziția terților deoarece sunt proprietatea companiei Euronda S.p.A., care își rezervă toate drepturile.




Este interzisă chiar și reproducerea parțială a textului precum și a ilustrațiilor.

Euronda S.p.A. își rezervă dreptul de a modifica sau de a aduce îmbunătățiri manualului sau aparatului fără a avea însă obligația de a face notificări prealabile. Informația conținută în acest manual se referă la aparatul cu caracteristicile ce se regăsesc în cap. 5.3.1 "Număr de serie".

În caz de repunerea în vânzare a aparatului, acesta va fi livrat noului proprietar împreună cu manualul. În acest caz, este necesară anunțarea producătorului aparatului cu privire la datele noului proprietar. (vezi cap. 11.2 "Repunerea în vânzare")

2.4 ÎNȚELEGEREA MANUALULUI: SIMBOLURI ȘI CONVENȚII

În acest manual, simbolurile sunt plasate sub anumite descrieri, note, etc. Aceste simboluri au scopul de a atenționa operatorul cu privire la note sau o explicație particulară. Semnificația acestora este explicată mai jos.

SIMBOL	DESCRIERE
	INFORMAȚIE IMPORTANTĂ ÎN CEEA CE PRIVEȘTE SIGURANȚA Acest simbol are scopul de a atrage atenția cititorului cu privire la informații importante pentru siguranța operatorului.
	INFORMAȚII ȘI PRECAUȚII Acest simbol se referă la indicații și sfaturi cu caracter general.
	INTERZICEREA ABSOLUTĂ Acest simbol indică interzicerea absolută de a urma operațiunea descrisă. Nerespectarea unui astfel de semn poate cauza daune grave operatorului sau aparatului.

Manualul este structurat pe capitole și subcapitole; figurile au același număr precum capitolul în cauză, plus un număr progresiv. Ex. Fig. 3.4-1 (figura nr. 1 relativă cap. 3.4).

2.5 PIERDEREA SAU DISTRUGEREA MANUALULUI ȘI OBTINEREA UNEI NOI COPII

În cazul pierderii sau distrugerii manualului, cereți companiei Euronda S.p.A. o nouă copie.

Furnizați următoarele date:

- denumirea și modelul aparatului;
- numele și adresa de destinație a copiei manualului.

Trimiteți cererea la adresa indicată mai jos:

EURONDA SPA
Via dell'Artigianato, 7
I - 36030 Montecchio
Precalcino Vicenza - Italy
Tel. 0039 (0)445 329811
Fax 0039 (0)445 865246
E-mail info@euronda.com

CAPITOLUL 3

3.1 AVERTISMENTE GENERALE DE SIGURANȚĂ



Înainte de utilizarea aparatului, citiți cu atenție aceste informații de siguranță. Nerespectarea acestora poate cauza accidente sau daune aparatului.

- Înainte de utilizarea aparatului, operatorul trebuie să se asigure că a înțeles perfect semnificația tuturor comenzilor precum și modul de funcționare a acestora.
- Operatorul trebuie să cunoască și să știe să aplice normele de siguranță pentru utilizarea aparatului.
- Operatorul trebuie să cunoască și să execute corect toate indicațiile conținute în acest manual precum și cele aplicate pe aparat.
- Operatorul nu trebuie să execute operațiuni din propria inițiativă sau operațiuni ce nu sunt de competența lui.
- Autoritatea responsabilă se va îngriji de divulgarea informațiilor conținute în acest manual și de instruirea profesională a operatorului în ceea ce privește utilizarea și întreținerea aparatului în condiții de securitate; în special, se va asigura că aceste informații au fost înțelese în mod corespunzător. O atenție deosebită se va acorda măsurilor de urgență care trebuie adoptate în caz de emisie în mediul înconjurător a materialelor patogene; se recomandă indicarea acestor măsuri într-un regulament care se va păstra lângă aparat.
- În caz de dereglări sau situații potențial periculoase, operatorul TREBUIE să anunțe imediat despre situație, autoritatea responsabilă.
- Este absolut interzisă exportarea sau nefolosirea dispozitivelor de siguranță.
- Trebuie să vă asigurați că aparatul este alimentat cu tensiunea necesară.
- Trebuie să vă asigurați că instalarea este cu împământare, în conformitate cu normele în vigoare din țara respectivă.
- Nu demontați niciodată aparatul.
- Nu îndepărtați apărătoarea de siguranță pentru exterior. Aparatul, chiar și atunci când nu funcționează, are ventilatorul de răcire întotdeauna în funcțiune dacă este alimentat electric.
- Tensiunile înalte interne sunt periculoase.
- În cazul în care nu este posibil să întrerupeți tensiunea electrică, deconectați de la întrerupătorul principal. În cazul în care acesta este departe sau nu este vizibil, plasați semnul "În lucru" pe întrerupătorul principal, după ce a fost pus pe "OFF" și asigurați-l cu un lacăt sau încuiați tabloul electric și păstrați cheia; asigurați-vă întotdeauna că nu există deloc tensiune electrică.
- Mențineți locul de lângă aparat curat și uscat.
- Nu utilizați dizolvanți pe părțile din plastic sau pe etichete.
- Nu desprindeți eticheta de pe aparat. În caz de necesitate, cereți etichete noi.
- Ștergeți aparatul cu o cârpă umedă după ce v-ați asigurat că deconectarea cablului de alimentare a acestuia a fost realizată (înainte de a-l reutiliza, înlăturați umiditatea).
- Nu vărsați apă sau alte lichide pe aparat deoarece ar putea provoca scurtcircuite și coroziunea echipamentului.
- Nu atingeți niciodată aparatul cu mâinile umede sau dacă există lichide pe acesta, și respectați întotdeauna toate măsurile de precauție pentru dispozitivele electrice.
- Aparatul nu a fost proiectat pentru a fi utilizat în prezența vaporilor explozibili sau a gazului.
- Nu supuneți aparatul la solicitări mecanice excesive, cum ar fi șocuri sau vibrații.
- La deschiderea ușii nu stați deasupra sau în fața aparatului, există pericolul de arsuri datorat vaporilor ce ies din acesta. (vezi cap. 3.4 "Riscul rezidual").
- Apa utilizată din rezervorul de apă sau părțile care au fost în contact cu materialul de sterilizat ar putea, în caz de nesterilizare, să conțină reziduuri contaminante, de aceea pentru realizarea operațiunilor de golire și manipulare se recomandă utilizarea mănușilor protectoare din latex, în vederea evitării unor posibile contaminări (vezi cap. 6.7 "Rezervorul: instrucțiuni de încărcare și descărcare a apei" și cap. 3.4 "Riscul rezidual").
- Înainte de orice operațiune de transport a aparatului, goliți ambele rezervoare de apă. Utilizați tubul special de drenaj și executați instrucțiunile cu privire la deșertarea apei (vezi 6.7 "Rezervorul: instrucțiuni de încărcare și descărcare a apei"). Toate materialele, înainte de a fi sterilizate, trebuie tratate conform normelor în vigoare.
- Nu încercați să deschideți ușa în cazul unei pene de curent în timpul unui ciclu de sterilizare (vezi cap. 3.4. "Riscuri reziduale")

3.2 SCOP

Sterilizator cu aburi E9 NEXT: aparat proiectat și dezvoltat pentru sterilizarea instrumentelor din sfera medicală, stomatologică, veterinară, podologică și saloane de tatuaje, care pot fi sterilizate cu abur la 121°C și la 134°C.

Aparatul este destinat utilizării profesionale și doar persoanele calificate pot să-l folosească. Aparatul este destinat doar utilizării în scopul pentru care a fost conceput.



Fabricantul nu poate fi considerat responsabil de eventuale distrugerii, defectări sau utilizare neconformă a aparatului dacă acesta nu a fost utilizat în mod corect sau a fost utilizat pentru scopuri nepotrivite, sau nu a fost păstrat în condiții bune.

3.3 DISPOZITIVE DE SIGURANȚĂ


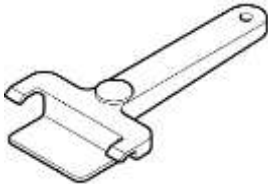
Siguranța electrică

Descriere	Efect
Întreprător cu protecție termică bipolară pentru protejarea dispozitivului împotriva scurtcircuitelor	Întrepruce conexiunea la rețeaua principală de electricitate
Protecția plăcii electronice împotriva scurtcircuitelor: transformatorul și întregul circuit de joasă tensiune sunt protejate automat.	Întrepruce unul sau mai multe circuite de joasă tensiune

Protecția termică

Descriere	Efect
Protecția termică a unității: dacă apare supraîncălzirea anormală, aparatul se oprește.	Aparatul nu poate fi pornit până când nu se resetează termostatul resetabil manual pe panoul frontal.
Pompa de vacuum este protejată de un termostat cu resetare automată.	Deconectare temporară pentru a permite răcirea
Pompa de vibrații este protejată de o siguranță termică.	Întrepruceți alimentația cu energie electrică, înlocuiți siguranța termică.
Termostatul resetabil manual protejează generatorul de abur	Întrepruce alimentării cu energie electrică a generatorului de abur până la resetarea termostatlui generatorului.
Supapă de siguranță în conformitate cu norma PED 97/23/CE, ce protejează de eventuale suprapresiuni	Descărcarea vaporilor și reechilibrarea presiunii la valori de siguranță

Dispozitive de siguranță de tip mecanic

Descriere	Efect
Microîntrerupător de siguranță a ușii: asigură închiderea corectă a ușii	Mesaj ce semnalizează că poziția ușii este incorectă
Microîntrerupătorul de blocare al ușii: arată poziția corectă a sistemului de blocare	Se semnalizează faptul că ușa nu este blocată
Blocarea ușii: mecanism electromecanic ce protejează împotriva deschiderii accidentale a ușii	<p>Împiedică deschiderea ușii în timpul funcționării aparatului.</p> <p> Incercarea de a deschide ușa atunci când siguranța de blocarea a ușii a fost setată poate cauza daune serioase sistemului de închidere</p>
<p>Piesă extractoare. Pentru a nu permite atingerea părților interne fierbinți ale aparatului.</p> 	Protejează împotriva eventualelor arsuri ce pot apărea în timpul extragerii vasului cu instrumente sterilizate.

Dispozitive de control

Descriere	Efect
Egalarea presiunii: reduce sistemul la valoarea normală de presiune, în caz de întreruperi manuale sau de alarme și/ sau atenționări în timpul ciclului.	Reechilibrare automată a presiunii în interiorul camerei de sterilizare.
Sistemul de evaluare a parametrilor procesului, administrat complet de microprocesor	În caz de anomalie a ciclului, programul în curs este întrerupt imediat și sunt generate alarme
Monitorizare constantă a dispozitivului: componentele autoclavei sunt monitorizate constant în timpul funcționării acestora	Generarea mesajelor de alarmă și/sau atenționări în caz de anomalii



Este absolut interzisă exportarea, modificarea, deteriorarea sau nefolosirea dispozitivelor de siguranță ale aparatului. Pentru nerespectarea acestor instrucțiuni, Euronda S.p.A. nu își asumă nicio responsabilitate în caz de accidente de persoane, daune sau nefuncționarea aparatului.



Verificați periodic eficacitatea sistemelor de siguranță (vezi cap. 10 “Întreținerea”).

CAPITOLUL 4

3.4 RISCUL REZIDUAL

În timpul ciclului de lucru normal al aparatului, operatorul este expus anumitor riscuri care nu pot fi înlăturate pe deplin.

- Pericol de contaminare.

În caz de nesterilizare sau defectare a aparatului, apa folosită și părțile care eventual au fost în contact, chiar și indirect, cu materialul de sterilizat, ar putea conține reziduuri contaminante. Autoritatea responsabilă trebuie să furnizeze instrucțiunile necesare pentru ca operatorul să poată utiliza aparatul în condiții de securitate.

- Pericol de arsuri.

1. Când autoclava a terminat ciclul de sterilizare și se deschide ușa pentru a scoate instrumentele sterilizate, partea internă a generatorului și partea internă a ușii sunt încă fierbinți. Acestea nu trebuie să fie atinse direct pentru a evita arsurile (Fig. 3.4-1). Utilizați piesa specială extractoare (Cap. 3.3 "Dispozitive de siguranță").
2. La deschiderea ușii aparatului, nu stați deasupra sau în fața acestuia. Există pericolul de arsuri datorat vaporilor ce ies din aparat. (Fig. 3.4-2).
3. În cazul unei pene de curent în timpul unui ciclul de sterilizare, este absolut interzisă încercarea de deschidere a ușii. O presiune reziduală ar putea cauza arsuri datorită scurgerilor de aburi.

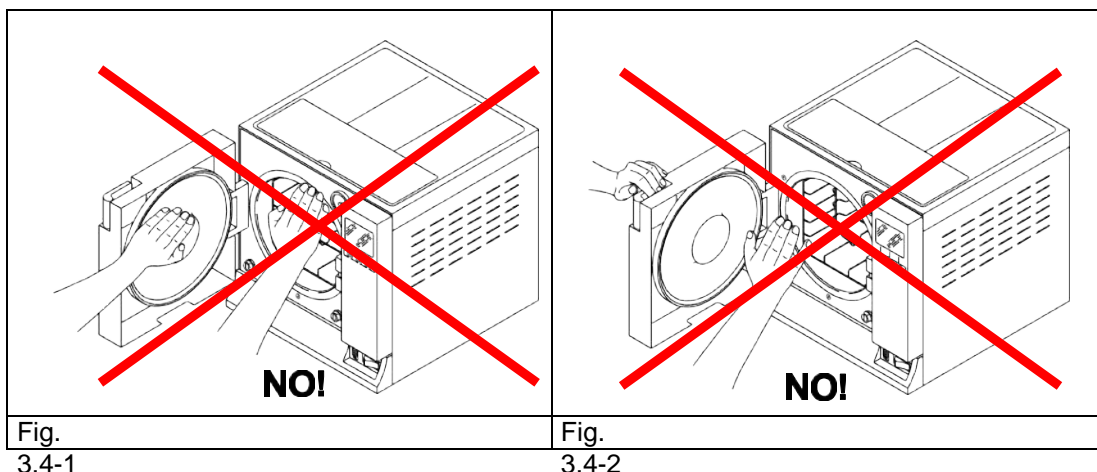


Fig. 3.4-1

Fig. 3.4-2

- Pericol de contaminare.

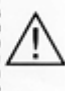

Apa utilizată în rezervorul de descărcare ar putea conține reziduuri contaminate: utilizați mănuși de protecție (Cap. 3.5) pentru efectuarea operațiunilor de descărcare.

- Pericol de rănire a mâinilor. Aparatul, chiar și atunci când nu funcționează, este alimentat electric pentru a menține ventilatorul în funcțiune pentru răcire. **Nu scoateți Niciodată carterul extern de protecție înainte de a închide tensiunea.**

- Pericol de electrocutare. Deconectați întotdeauna sursa de alimentare înainte de a începe lucrul la aparat. Utilizați echipamentul individual de protecție indicat în cap. 3.3 "Dispozitive de siguranță".

3.5 SEMNALE DE SIGURANȚĂ

Simbolurile de siguranță prezente pe aparat:

<p>ATTENZIONE : PRIMA DI APRIRE TOGLIERE LA TENSIONE CAUTION : DISCONNECT VOLTAGE BEFORE OPENING ATTENTION : AVANT D'OUVRIR, ENLEVER LA TENSION ACHTUNG : VOR DEM OFFNEN STROMVERSORGUNG UNTERBRECHEN CUIDADO : ANTES DE ABRIR DESCONECTAR LA TENSION CUIDADO : ANTES DE ABRIR TIRAR A TENSÃO</p> 	<p>ATENȚIE: DECONECTAȚI DE LA SURSA DE ALIMENTARE CU ENERGIE ÎNAINTE DE A DESCHIDE CARTERUL</p>
	<p>ATENȚIE: SUPRAFAȚĂ FIERBINTE</p>

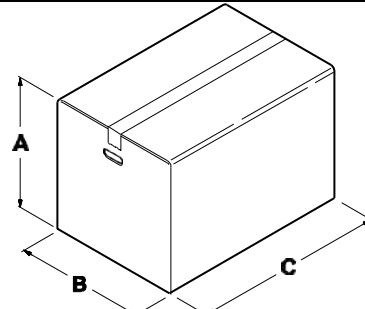
Astfel de semne nu trebuie să fie dezlipite, acoperite sau deteriorate.

3.6 DISPOZITIVE DE PROTECȚIE INDIVIDUALĂ (DPI) -

Mănuși de protecție din latex.

CAPITOLUL 4

4.1 GREUTATE ȘI DIMENSIUNI DE AMBALARE

	Dimensiuni la ambalare:	
	A = 545 mm	
	B = 560 mm	
	C = 745 mm	
	Greutatea totală după ambalare:	
	E9 NEXT 18 Litri	E9 24 Litri
50 kg	54 kg	
Fig. 4.1-1		

4.2 PRIMIREA ȘI TRANSPORTAREA



La primirea aparatului verificați integritatea pachetului (păstrați-l pentru eventuale transportări). Deschideți pachetul și asigurați-vă că:

- livrarea corespunde specificațiilor (cap. 4.3 “Descrierea conținutului”);
- nu există daune evidente.

În caz de daune sau în cazul în care unele părți lipsesc, trebuie să informați imediat și în mod detaliat expeditorul sau firma Euronda S.p.A.

Aparatul împachetat poate fi transportat așa cum este descris în cap. 6.1 “Zona de lucru: Poziționarea aparatului” (Fig. 6.1-1).

4.3 DESCRIEREA CONȚINUTULUI

Descriere	Specificații	Cantitate
Sterilizator cu aburi E9 NEXT.	Autoclavă 18 litri - Autoclavă 24 litri	1
Tavă	Tavă din aluminiu anodizat	5
Suport pentru tavă	Suport cu 5 compartimente din oțel	1
Piesă extractoare	Clești pentru extragerea tăvilor	1
Mâner pentru reglarea ușii	Mâner din inox inoxidabil pentru reglarea garniturii ușii	1
Tub de drenaj pentru apă	Tub din PVC transparent cu cuplă rapidă	1
Tub de drenaj la supraplin	Tub negru 4/6	1
Manual de instrucțiuni	Manualul prezent	1
Certificat de garanție		1
Schemă de pornire rapidă		1
Schemă de instalare		1
Report test		1
		1
Declarație de conformitate	Autoclava:  0051	1
	Generator:  0497	1

4.3.1 Dispozitive opționale (vezi și Anexa 10)

Descriere	Specificații	Calitate
Aquafilter	Deionizator extern pentru alimentarea automată cu apă	1
Imprimantă Integrata	Imprimantă pe hârtie termică	1
Imprimantă Integrata	Imprimantă de etichete	1
Imprimantă Externă	Imprimantă de etichete	1

CAPITOLUL 5

5.1 DESCRIEREA APARATULUI

E9 NEXT: sterilizator cu aburi, complet automat pentru sterilizarea instrumentelor sigilate sau nesigilate.

5.1.1 Elemente față

1. Ecran tactil: folosit pentru setarea, vizualizarea și controlul tuturor funcțiilor unității. Funcțiile diferitelor taste sunt explicate în cap. 6.5 "Cum se utilizează panoul de control".
2. Mâner ușă inserat în cameră
3. Comutator general ușă: accesează întrerupătorul general și un port serial de serviciu.
4. Slot pentru card SD: cartela SD, care stochează datele despre ciclul mașinii, este găzduită în acest slot.
5. Capacul imprimantei termice opțional (consultați capitolul 5.4 "Imprimanta integrată").

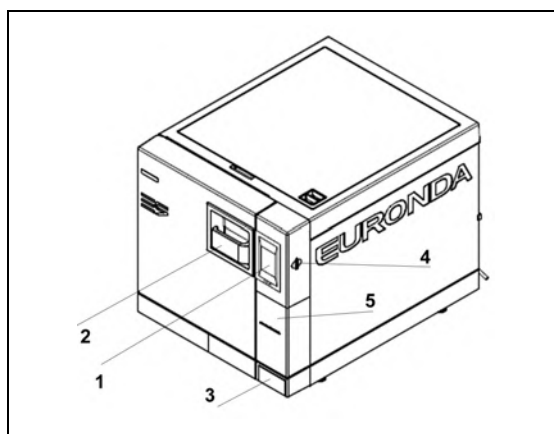


Fig. 5.1.1-1

Dispozitive față - cu ușa deschisă

1. Garnitură ușă.
2. Garnitură
3. Filtru bacteriologic.
4. Conector pentru scurgerea de apă uzată
5. Mecanism de siguranță pentru închiderea cu pivot electromagnetic și microîntrerupătoare în interior.
6. Racord pentru scurgerea apei curate.
7. Capacul surubului pentru comutatorul termostatului de siguranță.

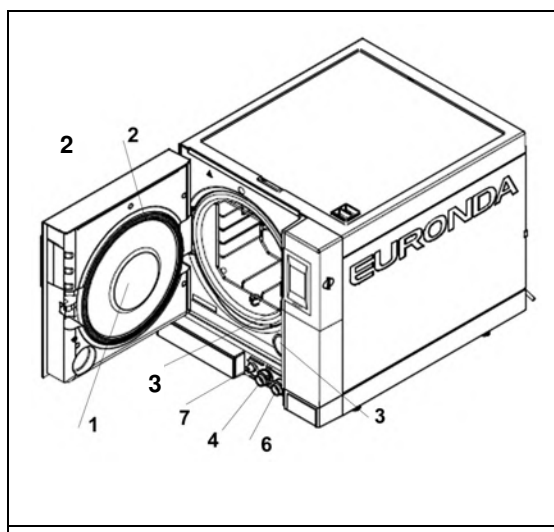


Fig. 5.1.1-2

5.1.2 Elemente spate

1. Scurgere pentru apa folosită și pentru supraplin.
2. Priza cablului de alimentare.
3. Racord electric pentru deionizator.
4. Supapă de siguranță.
5. Priza seria spate.
6. Intrarea externă a apei de la deionizator.
7. Soclu Ethernet.

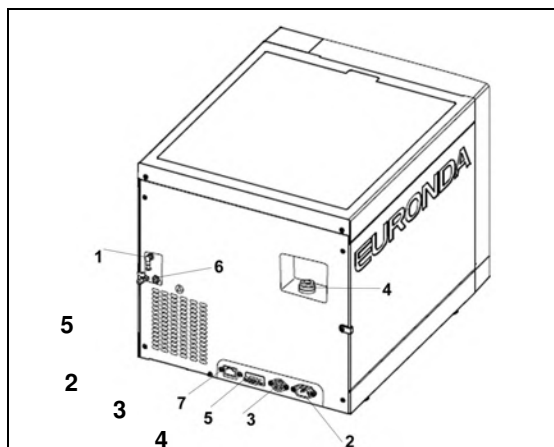


Fig. 5.1.2-1

5.1.3 Elemente superioare

1. Rezervor apă curată.
2. Rezervor apă murdară.
3. Filtre.
4. Senzor pentru nivel maxim apă curată și apă murdară.
5. Senzor pentru nivel minim apă curățată / sensor măsurare conductivitate.

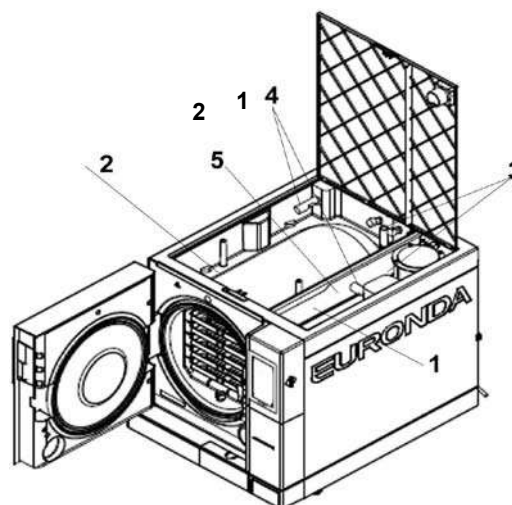
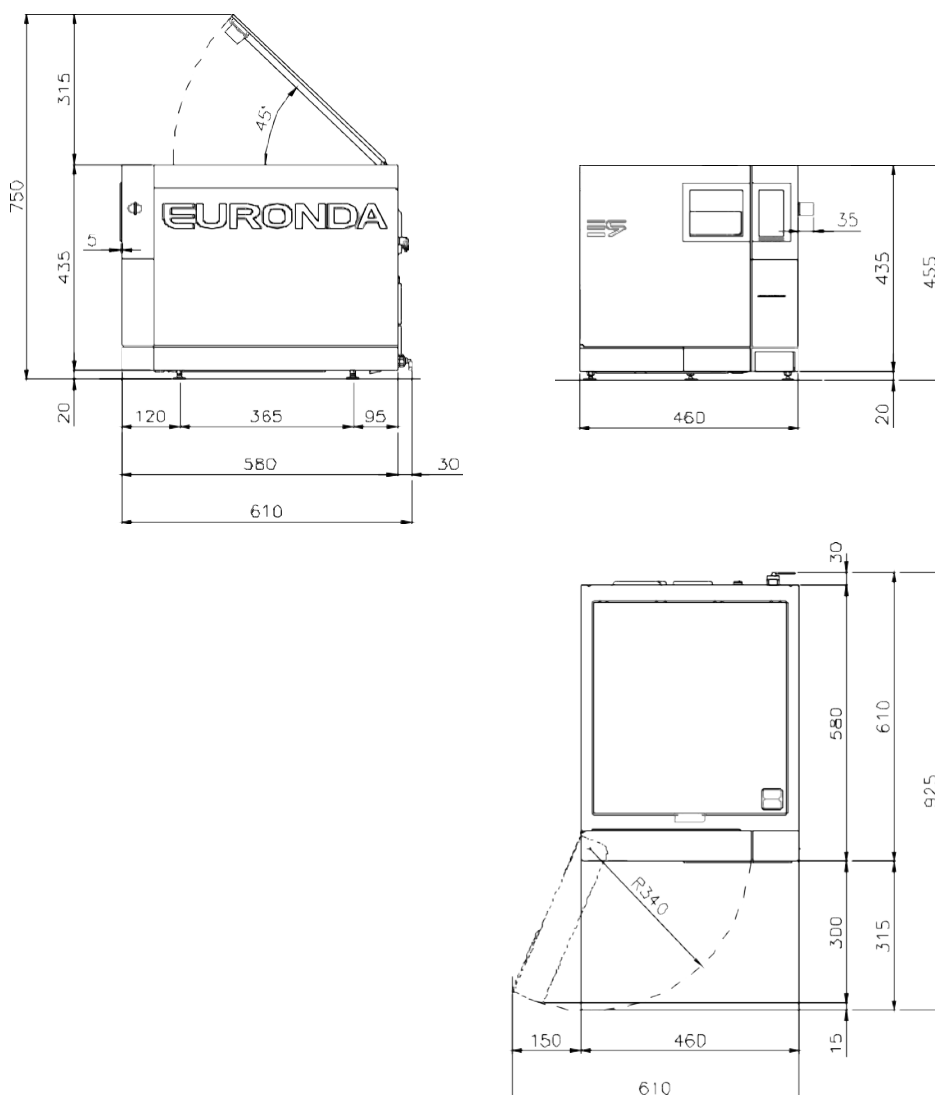


Fig. 5.1.3-1

5.2 SPAȚIUL TOTAL NECESAR



Dimensiunile aparatului cu ușa închisă (fig.5.2-1):

E9 NEXT 18L		E9 NEXT 24L	
L = 460 mm H = 455 mm P = 615 mm			
Dimensiunile aparatului cu ușa deschisă (fig.5.2-1):			
E9 NEXT 18L		E9 NEXT 24L	
L = 630 mm H = 445 mm P = 910 mm			
Greutatea aparatului:			
E9 NEXT 18L		E9 NEXT 24L	
Gol: 44 kg. Greutatea maximă cu rezervorul plin și încărcare maximă: 58 kg		Gol: 47.5 kg. Greutatea maximă cu rezervorul plin și încărcare maximă: 61.5 kg	

5.3 DATE TEHNICE ȘI NIVEL DE ZGOMOT

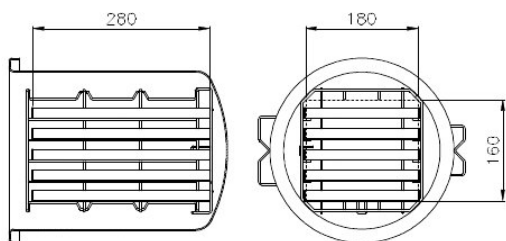
CARACTERISTICI	E9 NEXT 18L	E9 NEXT 24L
Tensiunea de alimentare	230 V	
Frecvența din rețea	50 / 60 Hz	
Potențial electric	2300 W	
Curentul absorbit	10 A	
Clasa de izolație	I	
Ciclul de sterilizare	IPX0	
Ciclul de control	5 cicluri sterilizare	
Tensiunea de alimentare	Test vacuum - test Bowie & Dick - Test Helix	
Funcții personalizate	2 cicluri LIGHT* (N134, N121), 2 cicluri LIGHT & STOCK* (S134, S121), 2 cicluri NGV * pentru a activa funcțiile personalizate înregistrați-vă pe siteul www.euronda.com/myeuronda	
Testare cicluri suplimentară	Menținerea presiunii - activarea supapei de siguranță	
Condițiile pentru care a fost proiectat aparatul.	<ul style="list-style-type: none"> - Uz intern - Altitudinea până la 2000 m - Temperatura: +5 - +40°C - Umiditatea relativă max 85% - Variația max. de la tensiunea de rețea: ±10% - Categoria de instalație (categoria de supratensiune) II - Gradul de poluare: 2 	
Presiunea maximă*	250 kPa (2.5 bar)	
Dimensiunea camerei de sterilizare.	Diametru: 250 mm Adâncime: 340 mm	Diametru: 250 mm Adâncime: 440 mm
Spațiul utilizabil** al camerei	180 x 160 x 280 mm (LxHxA)	180 x 160 x 380 mm (LxHxA)
Capacitatea utilizabilă a camerei	8.12 litri	11 litri
Capacitatea rezervorului cu apă	4 litri	
Greutatea zonei de suport (rezervorul plin și camera încălzită la maxim)	3.07 kg/cm ² (301210 N/m ²)	3.21 kg/cm ² (315384N/m ²)
Controlul de funcționare	Microprocesor	
Imprimantă	Opțional (termală, etichete, etichete externe)	
Filtrul bacterologic	Da	

* **Notă:** în acest manual când se vorbește despre “presiune”, se înțelege “presiunea relativă”.

****Spațiul utilizabil**

Este vorba despre volumul intern al camerei de sterilizare care este disponibil pentru materialul de sterilizat (Fig. 5.3.1).

Spațiu util 18 litri = 8.1 litri



Spațiu util 24 litri = 11 litri

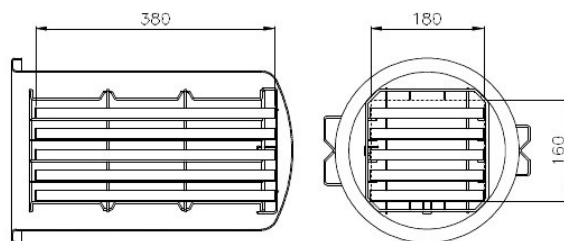
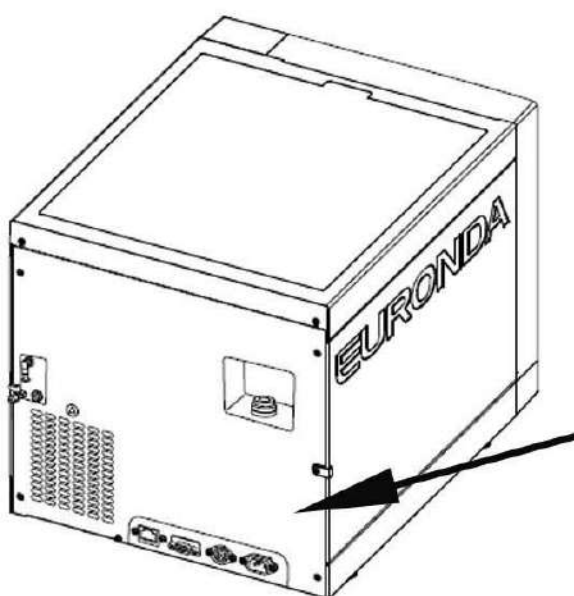


Fig. 5.3-1

5.3.1 Număr de serie

Numărul de serie (Fig. 5.3.1-1) enumeră datele principale și caracteristicile aparatului, informația necesară pentru identificarea pieselor de schimb sau a informațiilor. Informațiile prezentate în figura următoare se pot schimba.



E9 NEXT 18L





E9 NEXT 24L

Fig. 5.3.1-1

Pe eticheta aparatului sunt menționate niște simboluri care au următoarele semnificații.

SIMBOL	DESCRIERE
SN	"NUMĂRUL DE SERIE" Simbolul este lângă numărul de serie. Numărul de serie trebuie să corespundă cu simbolul.
	"DATA FABRICĂRII" Simbolul este lângă anul fabricării. Anul trebuie să fie din patru cifre.

	<p>"ATENȚIE, A SE VEDEA INSTRUCȚIUNILE DE UTILIZARE"</p>
	<p>"SIMBOLUL COLECTĂRII SELECTIVE"</p> <p>Acest simbol indică faptul că la sfârșitul duratei de viață produsul trebuie predat centrelor de colectare speciale și nu vor fi aruncate împreună cu deșeurile menajere (doar pentru Uniunea Europeană).</p>

5.3.2 Nivelul sonor

Aparatul a fost proiectat și realizat în așa fel încât să se reducă la maxim nivelul sonor, care nu depășește 64 dB(A).

5.4 IMPRIMANTĂ OPȚIONALĂ (INTEGRATĂ SAU EXTERNĂ)

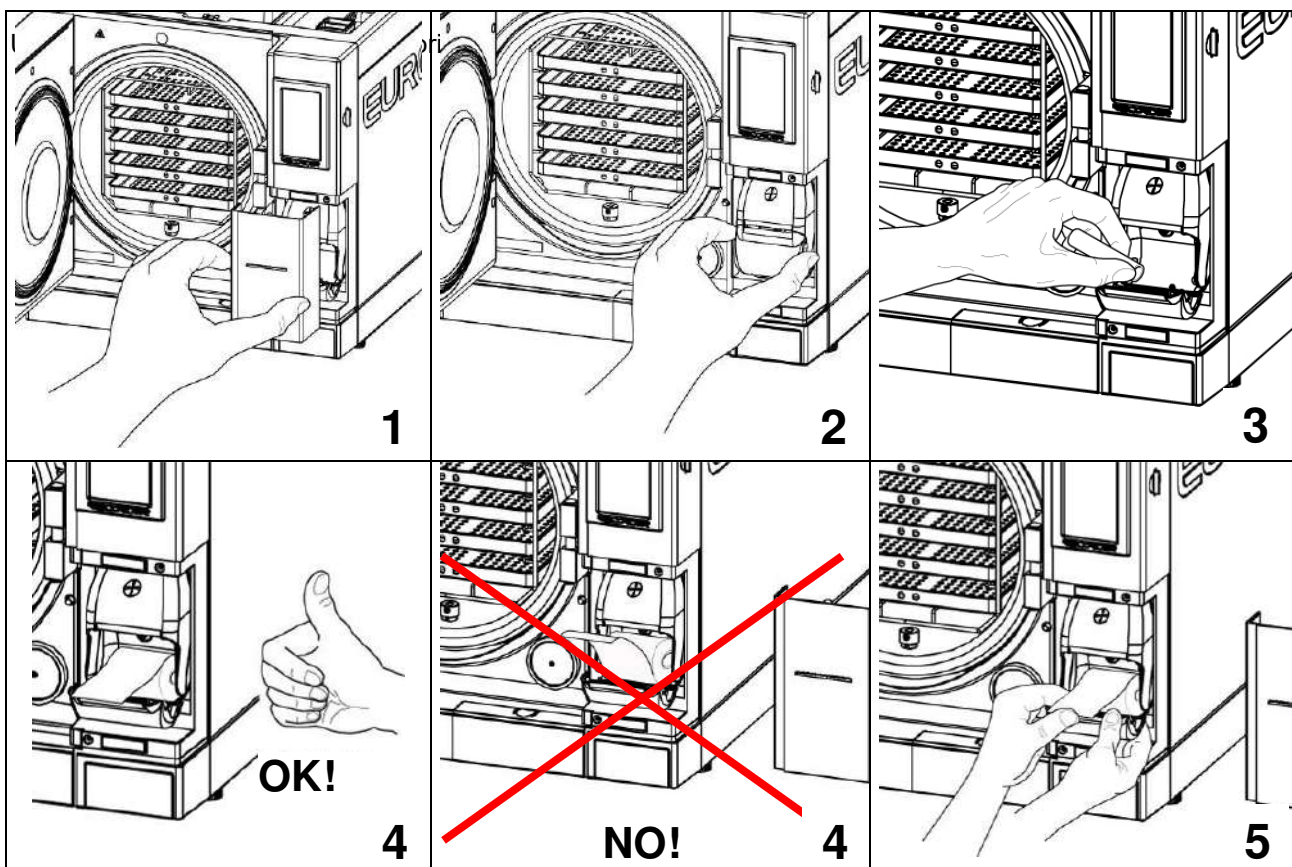
5.4.1 Imprimantă pentru etichete integrată

Când se realizează setarea imprimantei utilizând meniul de setări, la încheierea fiecărui ciclu, imprimanta printează rezultatele ciclului, atât în cazul în care ciclul a reușit sau nu a reușit, cât și în cazul în care fost oprit manual sau a generat o alarmă.

- Imprimanta funcționează numai dacă se introduce rola de etichetă.
- Dacă nu este introdusă nicio rolă de etichete, imprimanta nu funcționează.

Pentru a fixa o nouă rolă de etichete:

1. Deschideți ușa principală și scoateți capacul magnetic din față.
2. Deschideți capacul carcasei rolei de etichetare ținând laturile cu degetele și tragându-le ușor.
3. Scoateți rola folosită, dacă există.
4. Montați noua rolă de etichete conform figurii; asigurați-vă că hârtia este scoasă din rolă în direcția cea bună.
5. Trageți hârtia, închideți capacul și rupeți excesul de hârtie
6. Repoziționați capacul magnetic din față.



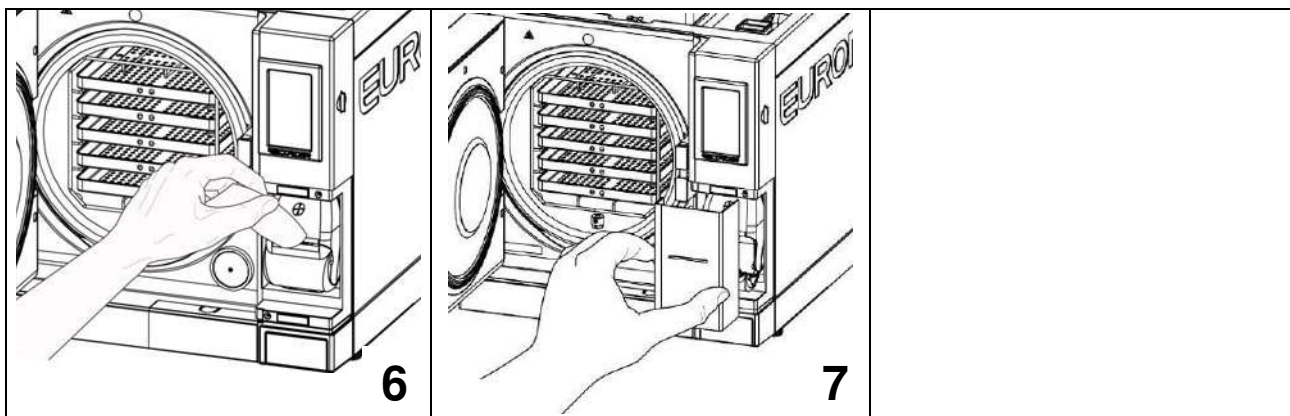


Fig. 5.4.1-1

Imprimantă integrată cu rolă de hârtie

- Imprimanta funcționează numai dacă este introdusă rola de hârtie.
- Dacă nu este introdusă nicio rolă de hârtie, imprimanta nu funcționează.
- Butonul de pe imprimantă este utilizat pentru alimentarea hârtiei.
- Apăsați o dată butonul pentru a alimenta hârtia cu o singură linie.
- Țineți apăsat butonul pentru a alimenta continuu hârtia.

Pentru introducerea unei role noi de hârtie:

1. Deschideți capacul de la ruloul de hârtie, apucați-l ușor de părțile laterale și scoateți-l.
2. Îndepărtați ruloul utilizat (dacă există)
3. Introduceți noul rulou de hârtie așa cum este indicat în figură, asigurați-vă că hârtia iese de pe rolă în direcția corectă.
4. Trageți o bucată de hârtie și închideți capacul.
5. Rupeți hârtia în exces.

Utilizați rulouri de hârtie termică cu următoarele caracteristici:

lățime: 57 - 58 mm

diametru maxim: 40 mm

Hârtia termică, înainte și după ce a fost utilizată, nu trebuie să fie expusă la lumină directă, la căldură sau umiditate.



Evitați contactul direct cu polivinilul, solvenți și alți derivați (măpe de plastic, acrilice și hârtie tratată cu vapori de amoniac).



Rolele de hârtie trebuie să fie păstrate la loc uscat unde umiditatea nu depășește 70% și la o temperatură directă de 35° centigrade.

CAPITOLUL 6

6.1 ZONA DE LUCRU: POZIȚIONAREA APARATULUI

Aparatul este ambalat în felul următor: acoperit cu un capac din polietilenă cu bule de aer, protejat de un înveliș din polietilenă expandată, total reciclabilă și introdus într-o cutie de carton care include certificatul pentru transportul maritim.



Ridicați aparatul cu grijă și nu-l întoarceți invers.



Ambalajul și echipamentul sunt fragile și de aceea trebuie să fie manevrate cu grijă. A se transporta ca pachet fragil. MÂNERELE AMBALAJULUI (1 din Fig. 6.1-1) SE VOR FOLOSI DOAR PENTRU RIDICAREA APARATULUI PE VERTICALĂ. A se păstra într-un ambient uscat și protejat. Ambalajul trebuie să fie păstrat pe tot parcursul garanției.



NOTĂ: se recomandă **păstrarea ambalajului original** și utilizarea acestuia la fiecare transport al aparatului. Utilizarea altui ambalaj poate cauza daune aparatului în timpul transportului.

Două persoane sunt necesare pentru ridicarea aparatului:

- Scoateți clemele care închid partea superioară a ambalajului din carton (Fig. 6.1-1).
- Deschideți partea superioară a ambalajului din carton.
- Asigurați-vă că nu există deteriorări evidente și că toate piesele sunt prezente.
- Folosiți centurile speciale pentru a ridica unitatea (două persoane necesare) având grijă să o mențineți pe verticală.
- Nu prindeți de piesele din plastic ale aparatului.
- Așezați unitatea pe suprafața de lucru, apoi scoateți curelele ridicându-l ușor.

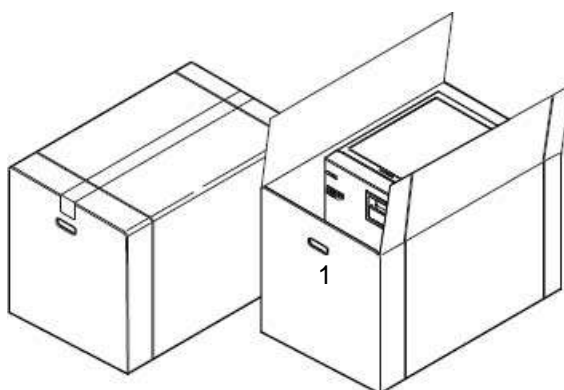


Fig. 6.1-1

- Aparatul trebuie să fie instalat într-un laborator, accesibil doar persoanelor autorizate.
- Așezați aparatul pe o suprafață plană și orizontală (Fig. 6.1-3).
- Lăsați un spațiu de minim 8 cm distanță în spatele aparatului și 3 cm pe laterale pentru asigurarea unei ventilații și corespunzătoare (Fig. 6.1-3).
- Nu amplasați unitatea în apropierea surselor de vapori sau în locuri unde poate fi stropită cu apă, întrucât se pot deteriora circuitele electronice.
- Nu instalați aparatul în locuri puțin ventilate (Fig. 6.1-4).
- Nu poziționați aparatul lângă surse de căldură (Fig. 6.1-4).
- Locul unde se instalează aparatul trebuie să fie luminat în conformitate cu norma EN 12464-1.
- Condițiile ambientale acceptate:
temperatura de la 5 la 40°C - umiditatea max 85% fără condensare - altitudine max. 2000 m

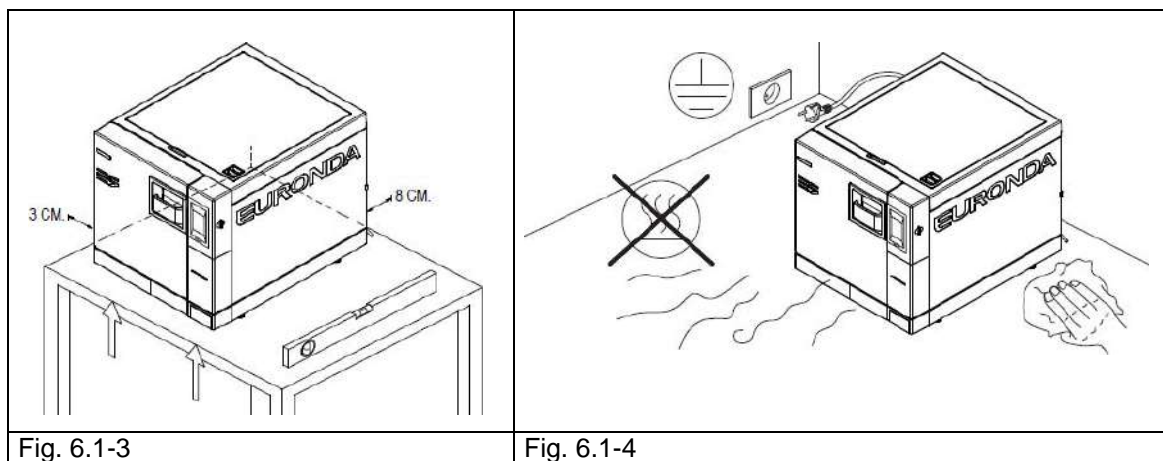


Fig. 6.1-3

Fig. 6.1-4

6.2 INSTALAREA APARATULUI

Instalarea este o operațiune fundamentală pentru utilizarea și funcționarea corectă a aparatului.



ATENȚIE: Instalarea **TREBUIE** să fie efectuată de personalul tehnic specializat.

După instalare, întotdeauna completați fișa de instalare a produsului.



Se recomandă ca instalarea și prima pornire a aparatului să fie efectuate cu ușa deschisă, pentru a permite determinarea presiunii ambientale locale.

Acest aparat a fost construit pentru utilizarea într-un mediu specific (cap. 5.3 “Datele tehnice și zgomotul”); de asemenea, este necesar să urmăriți instrucțiunile următoare:

- Înainte de instalare, asigurați-vă că ați înlăturat kitul de accesorii din aparat.
- Instalați aparatul în așa fel încât cablul de alimentare să nu fie îndoit sau strivit ci să fie liber până la priza electrică.
- Aparatul trebuie să fie poziționat în așa fel încât să fie ușor de ajuns la priză.
- Poziționați aparatul la o înălțime corespunzătoare în așa fel încât atunci când va fi utilizat aparatul, să se poată inspecta cu ușurință camera de sterilizare și, de asemenea, să se poată curăța ușor.
- Uniți conectorul de preaplin (1 di Fig. 5.1.2-1) pentru a permite unității să se elibereze de apa acumulată în exces.
- Nu așezați pe aparat tăvi, ziare, recipiente cu lichide: grătarul aparatului nu trebuie acoperit.
- Nu vă sprijiniți de ușa atunci când aceasta este deschisă.
- Atunci când goliți rezervorul direct în canal, poziționați aparatul la o înălțime superioară.

O dată instalat și conectat la curent, aparatul poate fi utilizat.

6.3 CONEXIUNI ELECTRICE



ATENȚIE: Conexiunea electrică TREBUIE să fie efectuată de personalul tehnic specializat.

- Verificați ca tensiunea de alimentare indicată pe eticheta din spate (Fig. 5.3.1-1) să corespundă cu cea disponibilă la locul instalației.
- Aparatul trebuie să fie conectat cu un întrerupător de suprasarcină la o instalație cu împământare în conformitate cu legile în vigoare din țara de instalare.
- Instalația trebuie să fie efectuată conform normelor în vigoare.
- Variația maximă de la tensiunea de alimentare: +/- 10%.
- Se va instala un întrerupător diferențial cu următoarele caracteristici:
curentul nominal: 10 A
sensibilitatea diferențială: 0,03 A.
- Conectați cablul din dotare în spatele aparatului.
- Poziționați aparatul în așa fel încât priza să fie accesibilă.



Nu îndoți cablul de alimentare și nu așezați obiecte deasupra acestuia. Nu utilizați prelungitoare.

Utilizați exclusiv cablul original.



UTILIZAȚI EXCLUSIV PIESE DE SCHIMB ORIGINALE.

Dacă aparatul nu funcționează corect, pentru posibile cauze, consultați manualul de utilizare Anexa 9 "Soluționarea problemelor". Dacă aveți nevoie de alte informații, sau pentru eventuale reparații, contactați personalul specializat al furnizorului dumneavoastră sau contactați oficiul tehnic al firmei Euronda S.p.A.



AVERTIZARE. Aparatul se află în conformitate cu regulile și normele de securitate electrică prevăzute de către Instituțiile Normative și este dotat cu un întrerupător bipolar care asigură complet împământarea.

Regulamentul fundamental de siguranță prevede ca instalația electrică să fie cu împământare iar instalația și prizele de curent să corespundă potenței indicate pe eticheta aparatului (cap. 5.3.1 "Număr de serie"). **Instalația trebuie să fie verificată de către personal calificat.**

ÎN CAZUL ÎN CARE NU SE VOR RESPECTA INSTRUCȚIUNILE DE MAI SUS, COMPANIA EURONDA S.p.A. NU ÎȘI ASUMĂ RESPONSABILITATEA.

6.4 PRIMA PORNIRE

Unitatea este ambalată cu ușa închisă.

- Scoateți accesoriile din interiorul camerei de sterilizare și scoateți ambalajul.
- Conectați aparatul la priza electrică conform instrucțiunilor de siguranță din capitolul 6.3 "Conexiuni electrice".
- După deschiderea ușii (3 din figura 5.1.1-1) care permite accesul la comutatorul general și la un port serial de serviciu, porniți aparatul folosind comutatorul ON-OFF.

6.5 CUM SE UTILIZEAZĂ PANOUL DE CONTROL

6.5.1 Cum se utilizează panoul de control

Sterilizatorul cu abur E9 NEXT are o interfață cu ecran tactil (1 din figura 6.5.1-1) integrând bara de control în partea de jos.

Butoanele de pe afișaj sunt utilizate pentru a efectua toate funcțiile de programare, utilizare și întreținere ale aparatului. Funcționarea lor depinde direct de ceea ce apare pe ecran: apăsați tasta corespunzătoare funcției dorite, pe baza acțiunii dorite, conform exemplului de mai jos. Pentru funcția afișată pe bara de comandă. A se vedea figura de mai jos.

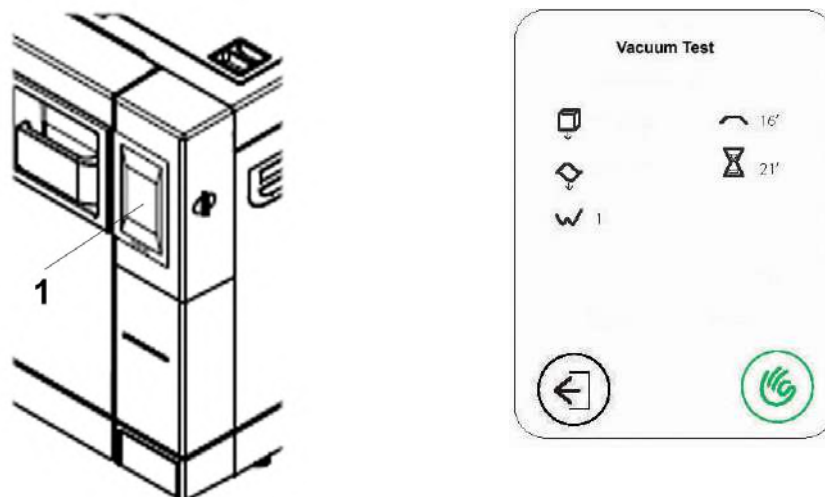


Fig. 6.5.1-1

Exemplu: pentru a întrerupe operația, apăsați pe butonul săgeată, pentru a confirma, apăsați butonul verde (manual).

6.6 MENIUL DE INSTALARE

Prima dată când aparatul este pornit folosind butonul ON-OFF, ecranul LCD se aprinde și afișează următorul mesaj de întâmpinare. Acest mesaj rămâne pe ecran timp de câteva secunde, până când mașina este gata de utilizare. După câteva secunde, necesare pentru a încălca controlerul de proces, va apărea ecranul de selectare a limbii. După selectarea limbii, va apărea ecranul de instalare.



	Atingeți această pictogramă pentru a confirma instalarea unității, data și ora afișate pe ecran.
	Atingeți această pictogramă pentru a ieși din procedura de instalare a unității. Ecranul de instalare va apărea din nou, data viitoare când aparatul este pornit.

6.7 REZERVOARE: INSTRUCȚIUNI PENTRU ÎNCĂRCARE ȘI GOLIRE

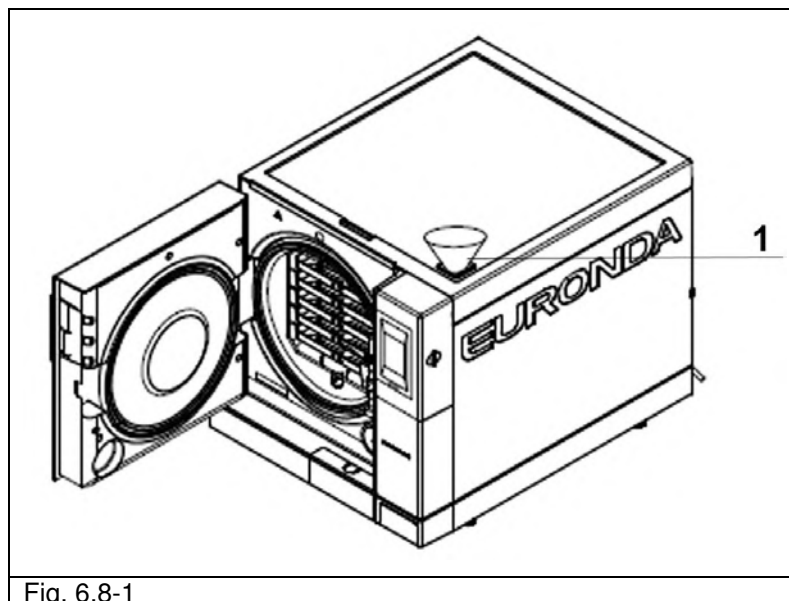
Aparatul dispune de două rezervoare separate: unul pentru apă curată pentru ciclurile de sterilizare, și unul pentru apa uzată, colectată la sfârșitul ciclului de sterilizare. Ambele rezervoare sunt conectate cu supape de scurgere.

Prima umplere cu apă distilată

1. Dacă se execută un ciclu iar apa din rezervorul de apă curată nu atinge nivelul minim, pe afișaj apare următoarea pictogramă:



2. Deschideți dopul din capacul superior, potriviți pâlnia furnizată în orificiu (1 din Fig. 6.8-1) și turnați o cantitate de apă distilată, așa cum este indicat în cap. 5.3 "Date tehnice"; nu depășiți niciodată nivelul indicat de cuvântul MAX în orificiul de umplere a apei. De asemenea, apa poate fi turnată prin deionizator (opțional, anexa 10). Pentru a instala acest opțional, consultați manualul de instrucțiuni "Aquafilter" furnizat împreună cu deionizatorul.



Mai târziu, când utilizați unitatea, ori de câte ori apa atinge nivelul MIN, apare mesajul "MIN" și, până când rezervorul de apă este umplut, nu va fi posibil să efectuați niciun ciclu de lucru sau anumite teste.

Adăugarea apei curate

1. Goliți rezervorul intern de apă uzată așa cum este descris în para. "Descărcarea apei uzate".
2. Umpleți rezervorul cu apă curată prin gura rezervorului (a se vedea imaginea (1 Fig. 6.8.1).



ATENȚIE: utilizați întotdeauna apa de calitate (Anexa 8 "Calitatea apei în proces").



ATENȚIE: înainte de a transporta aparatul, goliți **amândouă rezervoarele**. Utilizați tubul din dotare. Pentru a goli rezervorul de apă curată, scoateți capacul compartimentului de descărcare (3 din Fig. 6.8-2) și introduceți capătul tubului cu conector la conectorul cu butonul luminat albastru din partea inferioară a panoului frontal (1 din Fig 6.8-2) și plasați celălalt capăt într-un recipient gol

Golirea apei uzate

Dacă **rezervorul cu apa uzată este plin**, pe ecranul LCD a panoului de control va apărea mesajul:



În acest caz **nu este posibilă efectuarea ciclurilor de sterilizare**. Capacitatea rezervorului principal este suficientă pentru aproximativ 8 cicluri pentru modelul de 18L și aproximativ 7 cicluri pentru modelul de 24L.

1. Goliti rezervorul intern de apa uzată:



ATENȚIE: PERICOL DE CONTAMINARE. În cazul în care nu a fost efectuată sterilizarea, este posibil ca apa utilizată să conțină reziduuri contaminate: vă recomandăm să utilizați mănuși de protecție pentru efectuarea procesului de descărcare a apei (cap. 3.4 "Riscul rezidual").



NU UTILIZAȚI NICIODATĂ APA UZATĂ.

Procurați un recipient gol, introduceți tubul transparent din dotare, după ce ați înlăturat capacul secțiunii (3 de la fig 6,8-2) la racordul cu buton gri din partea de jos a panoului frontal (Fig. 6.8-2). La sfârșitul procesului scoateți tubul apăsând pe lamela acestuia.



ATENȚIE: Această operațiune este fundamentală pentru funcționare corectă a aparatului.

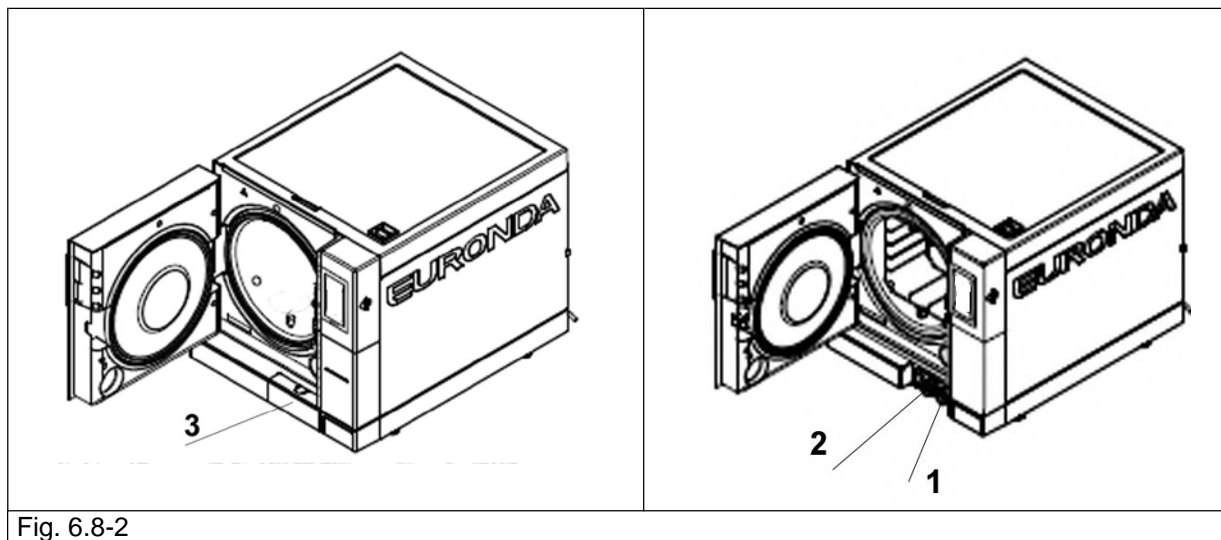
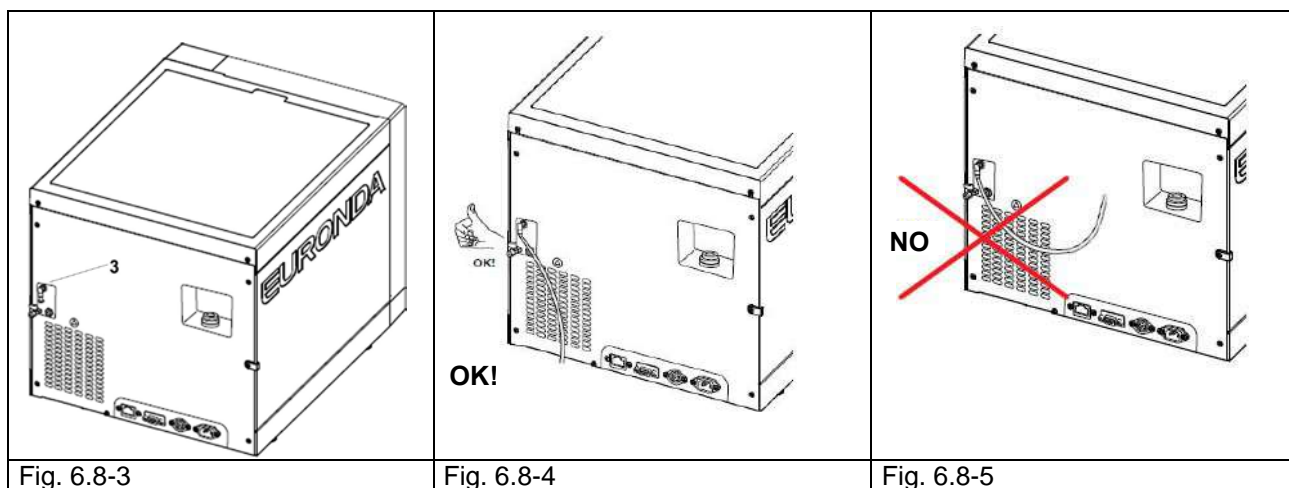


Fig. 6.8-2

O golire continuă și mai comodă a apei uzate este posibilă utilizând al doilea racord care se găsește pe partea posterioară a aparatului (3 din Fig. 6.8-3). După conectarea tubului (figura 6.8-4), asigurați-vă că nu depășește niciodată înălțimea conectorului de pe sterilizator în timpul scurgerii, în caz contrar apa nu va curge (figura 6.8-5).



Încărcarea maximă



Nu depășiți niciodată încărcarea max. admisă specificată în Anexa 5 “Descrierea Programelor”.

- Verificați întotdeauna încărcarea maxim admisă, stabilită și verificată de către Euronda S.p.A., pentru fiecare material solid de sterilizare.
- Încărcarea maxim admisă în interiorul aparatului este aceea indicată în Anexa 5.
- Aparatul este testat și garantează rezultatul specificat doar dacă încărcarea internă nu depășește valorile indicate mai sus.

CAPITOLUL 7

7.1 MENIUL PROGRAMULUI

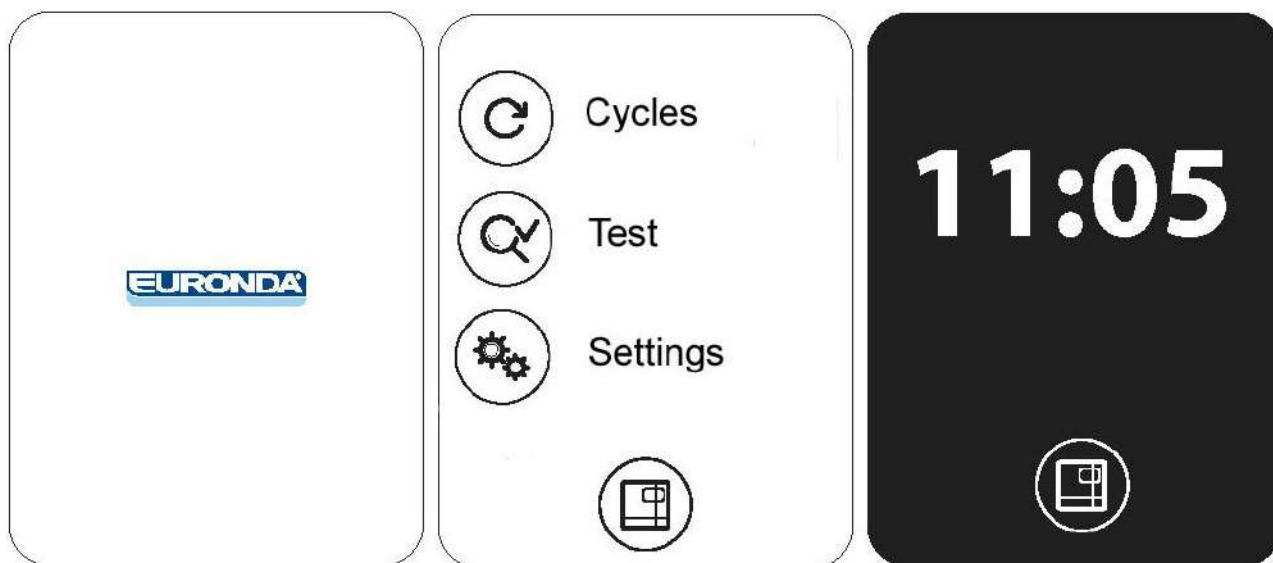


Înainte de a porni aparatul, citiți cu atenție toate avertizările din acest manual, mai ales din cap. 3 “Siguranța”.



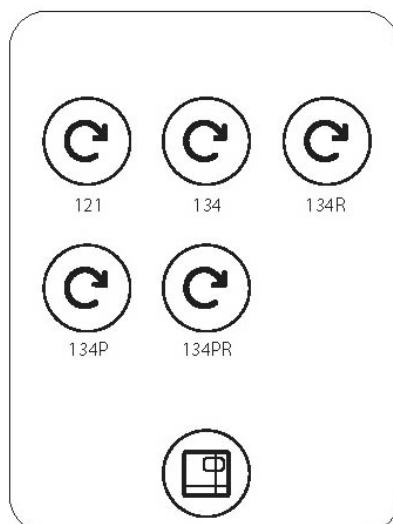
În timpul ciclului de sterilizare **NU DESCHIDEȚI NICIODATĂ** capacul rezervorului.

După ce a fost efectuată procedura de instalare (cap. 6.6 “Meniu Instalare”), la o nouă accesare a aparatului prin apăsarea tastei ON-OFF, va apare următorul mesaj:



După câteva secunde, acesta este înlocuit de ecranul HOME. Dacă nu se efectuează nicio activitate în autoclavă timp de un minut, ecranul de start este înlocuit de screensaverul negru.

Din ecranul HOME este posibil să selectați ciclul de sterilizare, procedurile de testare sau submeniurile. Pentru a selecta ciclurile, selectați pur și simplu CICLURI. Pentru submeniuri, selectați SETTINGS (Setări) și pentru teste (TEST). Dacă este selectată pictograma de jos, va apărea un ecran cu setările active. Apăsați CYCLES pentru a accesa următorul ecran, unde poate fi selectat ciclul dorit.



Înainte de a începe ciclul selectat, încărcăți materialul de sterilizat în aparat:

1. Deschideți ușa (Fig. 7.1-1).

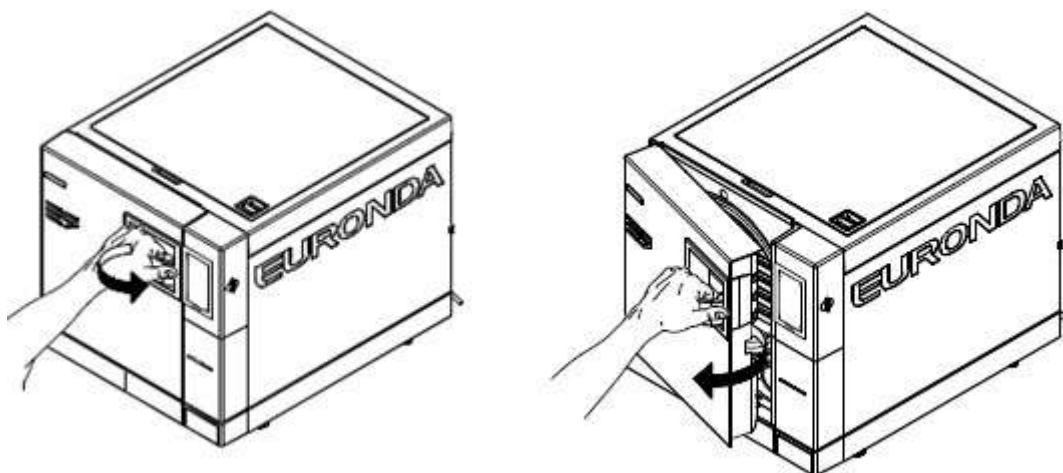


Fig. 7.1-1

2. Așezați tăvile cu materialul de sterilizat în interiorul aparatului.



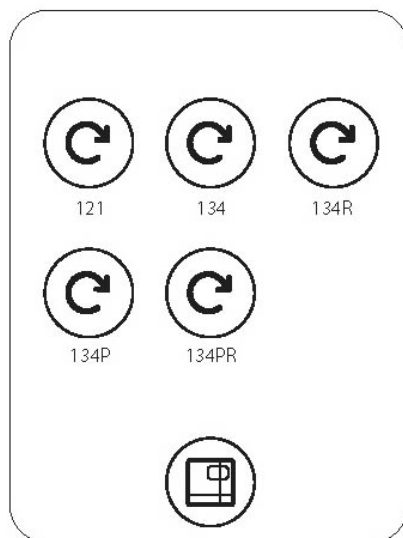
Pentru a încărca corect materialul de sterilizat, citiți cu atenție toate instrucțiunile din anexa 1 "Pregătirea instrumentelor pentru sterilizare", anexa 2 "Ambalaje" și Anexa 3 "Poziționarea încărcăturii".

3. Închideți ușa: trageți mânerul spre dvs. în timp ce împingeți ușa și apoi rotiți mânerul spre aparat.

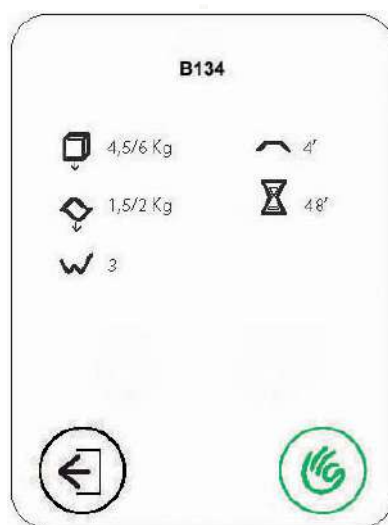
4. Selectați tipul de ciclu urmând instrucțiunile din capitolul. 7.2.

7.2 SELECTAREA UNUI CICLU DE STERILIZARE

Pentru a selecta un sistem de sterilizare, apăsați unul din cele cinci butoane de ciclu disponibile pe ecranul CYCLES:



După ce ciclul a fost selectat, va apărea acest ecran:



Acest ecran rezumă principalele caracteristici ale ciclului ales:

- în partea de sus, numele ciclului (B 134 în acest caz);
- lângă imaginea cubului, încărcătura solidă maximă admisibilă (în acest caz 4,5 / 6 kg);
- lângă imaginea undei, sarcina poroasă maximă admisibilă (în acest caz 1,5 / 2 kg);
- lângă linia zig-zag, numărul de cicluri pre-vid pentru eliminarea aerului cerut de ciclu (în acest caz 3);
- lângă linia plată, timpul de sterilizare (în acest caz 4 minute);
- lângă clepsidră, durata medie a ciclului (în acest caz 45 de minute).

În partea de jos, mâna verde pentru rularea ciclului și pictograma stânga-stânga pentru revenirea la ecranul anterior.

Pentru încărcături care nu depășesc 0,6 kg material solid și 0,2 kg material poros, plasate pe aceeași tavă, este posibil să se efectueze un ciclu rapid, permițând ca încărcătura să fie sterilizată într-un timp mediu de 30 de minute. Ciclul RAPID are un timp de uscare mai scurt, care uscă încărcătura în orice caz, chiar dacă aceasta se află în pungi.

Important: așezați încărcătura de sterilizat în poziția cea mai înaltă a suportului tăvii.



Pentru încărcăturile împachetate ce depășesc greutatea indicată, nu este garantată o uscare corectă.

7.2.1 Punerea în funcțiune, execuția și încheierea unui ciclu

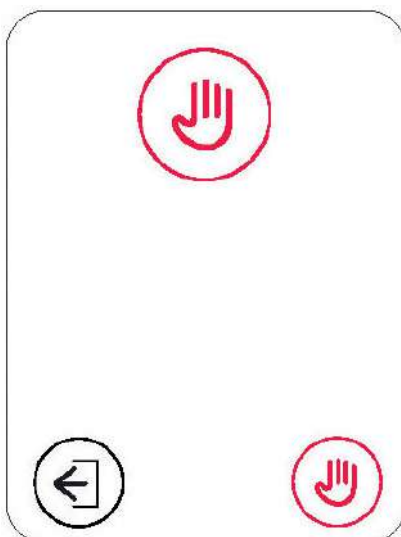
În timp ce sterilizatorul efectuează un ciclu de sterilizare sau test, pe ecran apare următorul ecran. Acesta indică:

- în partea de sus numele ciclului (B 134 în acest caz);
- mai jos, un indicator al etapei ciclului: pre-aspirare, sterilizare, uscare;
- mai jos, valoarea instantanee a temperaturii în ° C a presiunii în bari, o clepsidră cu o estimare aproximativă a timpului rămas până la sfârșitul ciclului și simbolul lacătului pentru a indica faptul că ușa este blocată

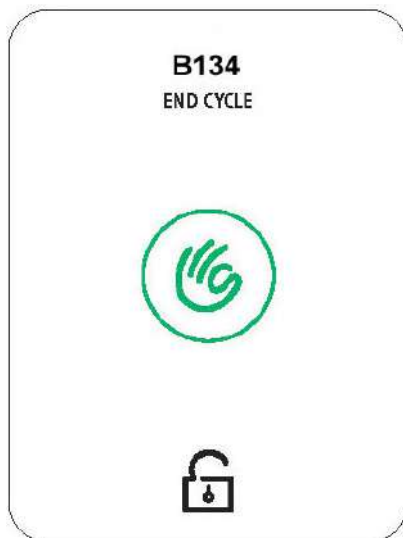
În partea de jos, pictograma Mână pentru oprirea manuală a ciclului și pictograma "i" pentru a accesa meniurile ce conțin informații detaliate despre valorile citite de sonde.



Dacă pictograma este atinsă atunci când se execută un ciclu, va apărea următorul ecran care solicită confirmarea opririi manuale. La următoarea atingere a pictogramei mâinii, se va confirma intenția de a opri mașina și, prin urmare, aparatul va porni procedura de oprire manuală. Dacă atingeți pictograma săgeată stânga, va apărea ecranul anterior.



Când ciclul este finalizat în mod normal, sarcina sterilă este uscată și ușa este eliberată. Următorul ecran confirmă faptul că procesul a fost finalizat.



ATENȚIE: când sterilizatorul este oprit, asigurați-vă că ușa este deschisă (a) sau complet închisă (b). Este important să evitați situația prezentată în c, ușa este închisă cu mânerul incomplet cuplat.

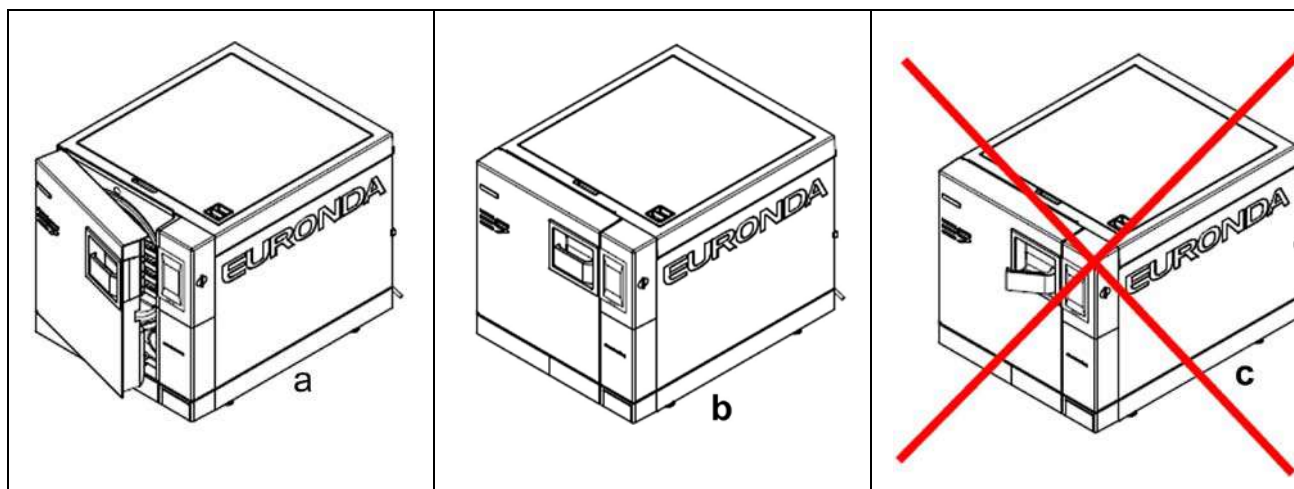


Fig. 7.2.1-1



ATENȚIE: PERICOL DE ARSURI. Când unitatea termină ciclul de sterilizare și ușa este deschisă pentru a scoate instrumentele sterilizate, părțile interioare ale cazanului și ale ușii sunt încă foarte fierbinți. Acestea nu trebuie să fie atinse direct pentru a evita arsurile (capitolul 3.4 "Riscuri reziduale"). Utilizați instrumentul extractor relativ.



ATENȚIE: PERICOL DE ARSURI. Nu vă sprijiniți și nu vă așezați în fața ușii atunci când se deschide, deoarece există riscul de opărire cu abur (capitolul 3.4 "Riscuri reziduale"). Utilizați instrumentul extractor relativ.

Dacă ciclul de sterilizare nu a reușit, se va afișa un mesaj de eroare care indică cauza problemei (**Anexa 9 "Depanarea"**).

Deblocarea uşii

ATENŢIE: un pivot de siguranţă blochează automat uşa după pornirea ciclului. Pivotul se deblochează numai la sfârşitul ciclului. **Încercarea de a deschide uşa blocată poate cauza daune sistemului de închidere. Aşteptaţi întotdeauna semnalarea sfârşitului ciclului pe ecranul LCD înainte de a deschide uşa.**



În caz de alarmă, deschiderea se poate efectua doar după ce v-aţi dat acordul apăsând tasta corespunzătoare (a se vedea 7.6).

ATENŢIE: OBIECT NESTERIL, MANEVRAŢI CU GRIJĂ

7.2.2 Informaţii despre parametri de proces

Informaţii suplimentare despre parametri ciclului curent pot fi obţinute prin apăsarea butonului "i" de pe ecranul **Ciclu în desfăşurare**.



Următorul ecran afişează tipul de ciclu rulat în prezent şi numărul de cicluri finalizate. Mai jos este citirea instantanee a probelor de pe sterilizator şi numele fazei actuale (în partea superioară). Mai jos, este pictograma cu săgeata - stânga, pentru a reveni la ecranul anterior.

* Dacă Aquafilter este setat pe ON, va apărea conductivitatea măsurată.

7.2.3 Cum se deblochează ciclurile personalizate

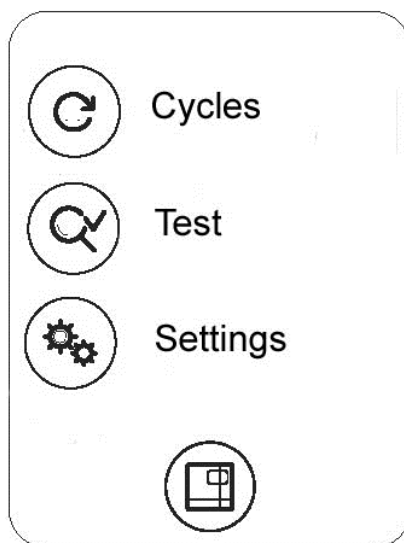
N.B: Pentru a primi parola și pentru a debloca ciclurile LIGHT și LIGHT & STOCK, înregistrați produsul E9 Next la adresa [pe www.myeuronda.com](http://www.myeuronda.com)



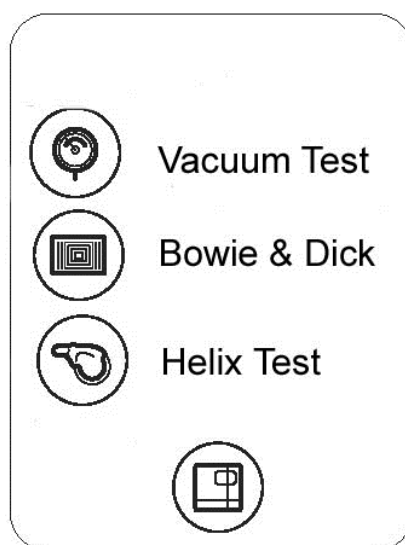
ATENȚIE: aceste programe de sterilizare pot fi utilizate numai pentru încărcături solide. Ele nu pot fi folosite pentru încărcături tubulare sau încărcături dublu împachetate. Citiți cu atenție descrierea programului, anexa 5.

7.3 SELECTARE UNUI TEST

Pentru a monitoriza în mod constant eficiența aparatului este extrem de important să se efectueze anumite teste, la momentele recomandate în anexa 6 "Descrierea testelor".



Selectați pictograma TEST pentru a reveni la meniul ciclului de testare.



Din acest ecran, ciclurile de testare a sterilizatorului pot fi executate atingând pictogramele corespunzătoare.

1. pictogramă pentru manometrul de presiune: acesta va rula testul de vid;
 2. Pictograma helix PCD (centrală): aceasta va rula testul de helix;
 3. pictograma foaie (stânga): aceasta rulează testul Bowie și Dick
- Dedesubt este pictograma care duce la ecranul inițial (cicluri, teste, setări).

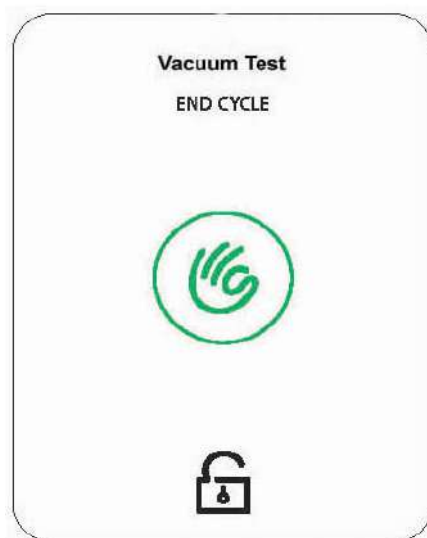
7.3.1 Start, operare și sfârșitul testului



ATENȚIE: TESTUL VID poate fi activat numai cu aparatul rece, adică în interval de 3 minute de la deschiderea aparatului, deoarece odată ce acest timp a trecut, unitatea pornește preîncălzirea (vezi "Anexa 6"). Nu va mai fi posibilă efectuarea testului.

Dacă aparatul s-a preîncălzit, iar dvs. îl opriți și apoi îl reporniți, testul de vid nu va fi posibil, deoarece sterilizatorul trebuie să fie rece.

Dacă totuși, testul este completat cu rezultate pozitive, va apărea următorul ecran:



În acest moment, simbolul de deblocare a ușii indică faptul că ușa poate fi deschisă, iar afișajul revine la ecranul Test Selection.

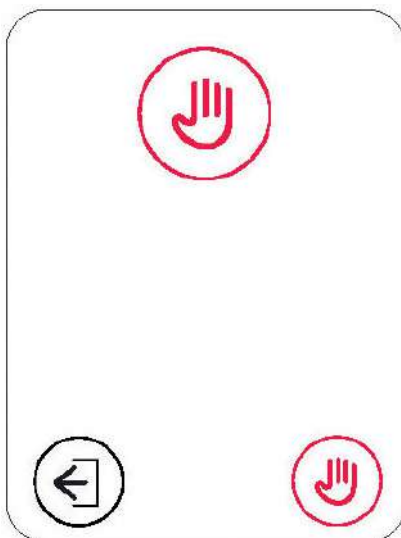
7.4 OPRIREA MANUALĂ A UNUI CICLU SAU TEST

Un ciclu de sterilizare sau de testare poate fi oprit manual în orice moment.



NU ÎNTRERUPEȚI CICLUL PRIN OPRIREA ALIMENTARII CU ENERGIE ELECTRICĂ A APARATULUI deoarece acest lucru poate provoca daune. Utilizați întotdeauna procedura de oprire manuală indicată în acest paragraf.

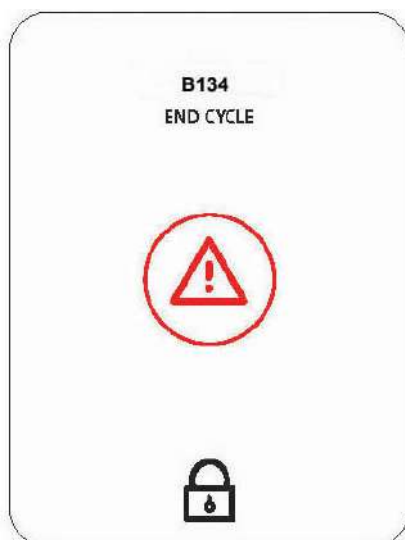
Pentru a efectua o oprire manuală, apăsați butonul ce reprezintă **MÂNA ROȘIE** din ecranul Ciclu în Progres și apoi butonul **MÂNA ROȘIE** din următorul ecran. Această procedură se aplică tuturor ciclurilor de sterilizare și de testare.



În acest moment, sterilizatorul va porni o secvență de operațiuni care să permită evacuarea în siguranță a aburului și returnarea presiunii cazanului la nivelul extern.

7.4.1 Oprirea manuală a unui ciclu înainte sau în timpul fazei de stabilizare

Dacă un ciclu este oprit înainte ca faza de sterilizare să se fi oprit, încărcătura trebuie să fie considerată ca NEFIIND STERILĂ. După operațiile de oprire manuală, pe afișajul LCD apare un ecran de eroare. Ușa este încuiată. Atingeți ecranul pentru a-l elibera.



7.4.2 Oprirea manuală a unui ciclu după faza de sterilizare

Dacă un ciclu este oprit după finalizarea fazei de sterilizare, dar înainte de sfârșitul fazei de uscare, sarcina din cazan este considerată ca fiind STERILĂ, DAR UDĂ. Deoarece încărcătura nu a fost uscată corect, nu este posibilă păstrarea acesteia și, prin urmare, trebuie considerată ca fiind pentru UTILIZARE IMEDIATĂ. Va apărea ecranul încărcare sterilă dar umedă. Ușa este încuiată. Atingeți ecranul pentru a-l elibera.



7.5 CĂDERILE DE TENSIUNE

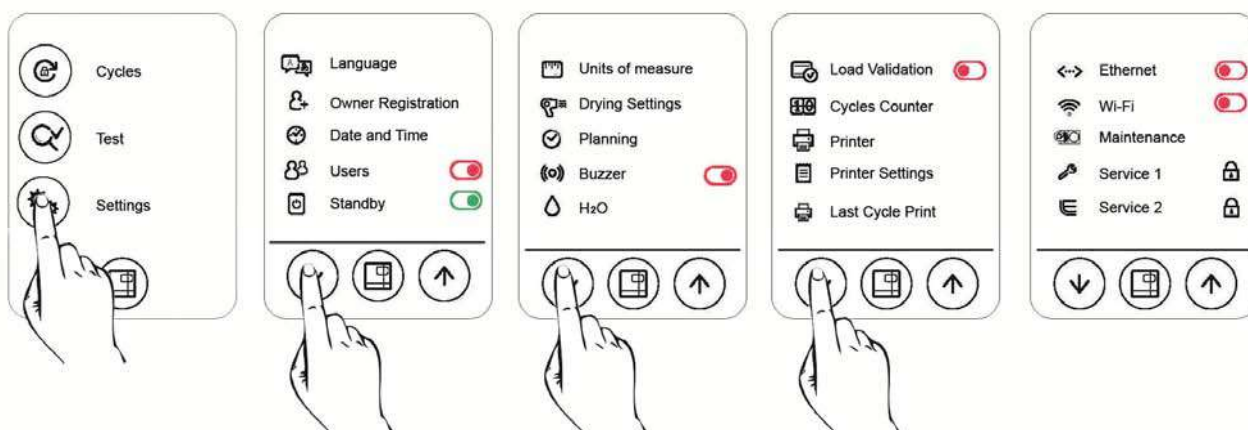
În timpul funcționării unității pot apărea întreruperi de tensiune cauzate de furnizorul de energie electrică. În acest caz, apare mesajul de alarmă E 02 (vezi "Anexa 9 Depanare").

7.6 RESETAREA APARATULUI DUPĂ O ÎNTRERUPERE GENERATĂ DE O ALARMĂ

Pentru a reporni aparatul după o întrerupere cauzată de o alarmă, atingeți ecranul pentru a elibera ușa și a reveni la ecranul inițial. Pentru informații suplimentare, consultați "Anexa 9 Depanare"

7.7 SETĂRI

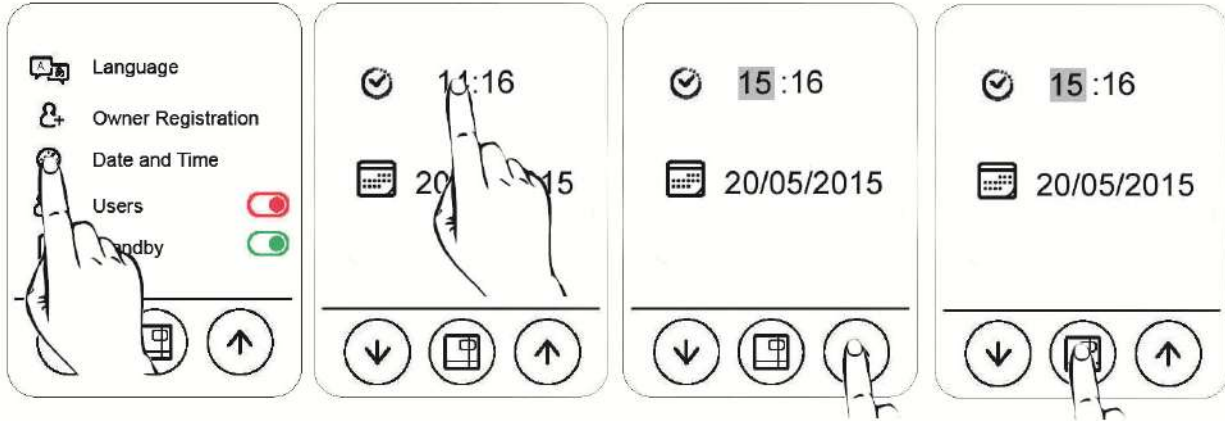
În ecranul HOME, atingeți SETTINGS pentru a accesa meniul de setări.



Atingeți săgețile pentru a derula meniul de setări. Atingeți pictograma centrală pentru a reveni la ecranul de pornire. Acest meniu poate fi utilizat pentru a seta diferiți parametri de funcționare ai sterilizatorului.

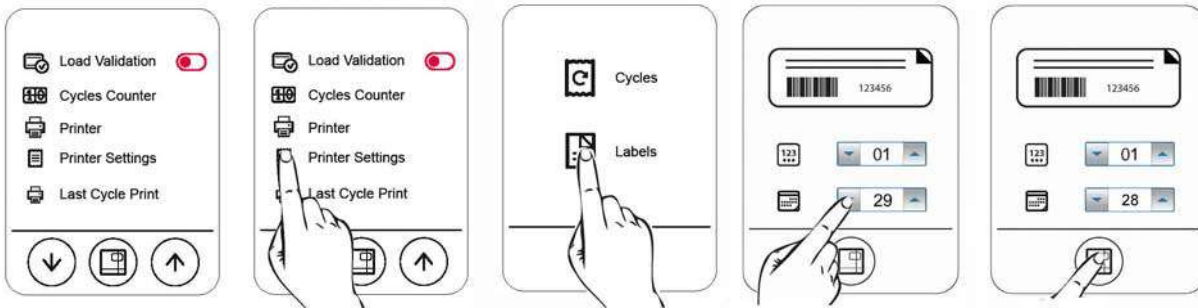
7.7.1 Modificare datei și orei

Pentru a schimba data și ora, atingeți simplu data/ora de pe ecran, textul își va schimba culoarea în gri, schimbați valoarea folosind săgețile sus și jos. Diferitele modificări efectuate vor deveni active odată confirmate prin apăsarea tastei centrale.



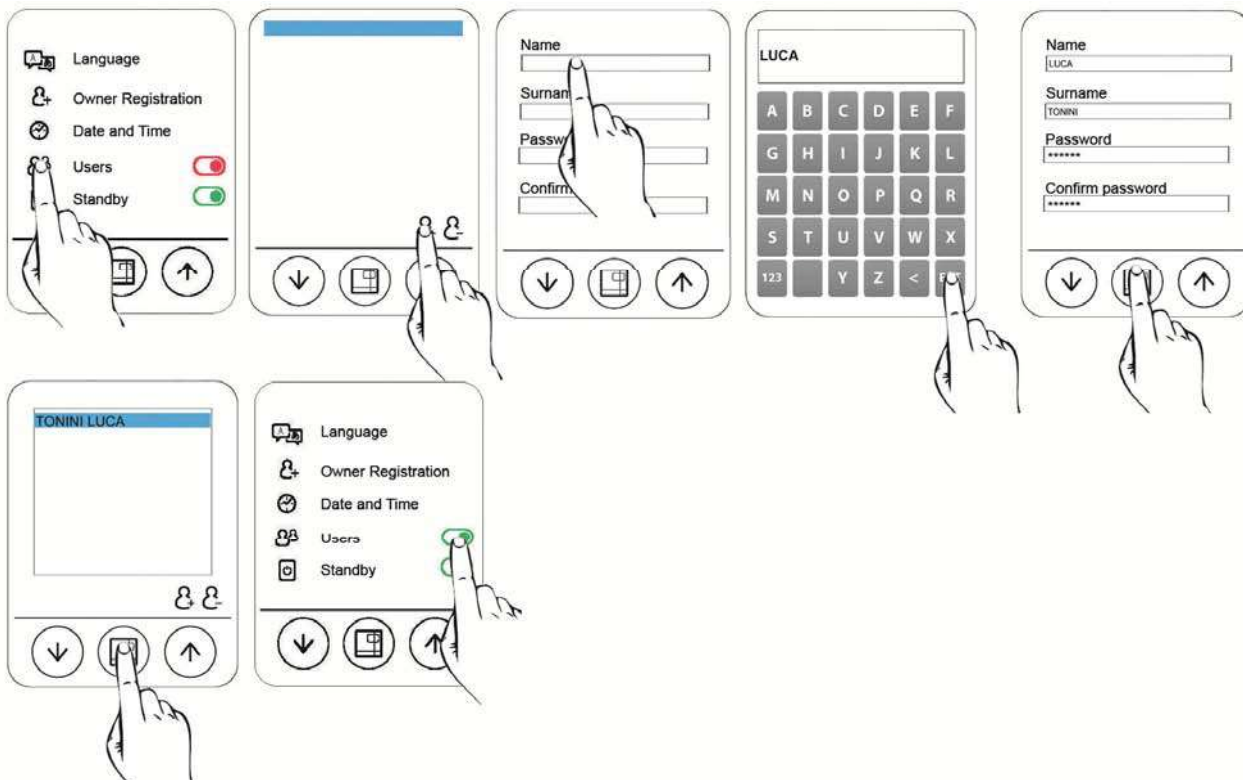
7.7.2 Ziua expirării și numărul etichetei

În modul de imprimare a etichetelor, aparatul imprimă zilele de expirare a condițiilor sterile pe etichete. Implicit, unitatea atribuie un termen de expirare de 30 de zile, și un număr de etichete de imprimat până la 0. Pentru a modifica numărul de etichete, selectați / atingeți câmpul superior și modificați valoarea utilizând săgețile în sus și în jos. Utilizați câmpul inferior pentru a modifica zilele de expirare. Modificările efectuate vor deveni active odată confirmate prin apăsarea tastei centrale.

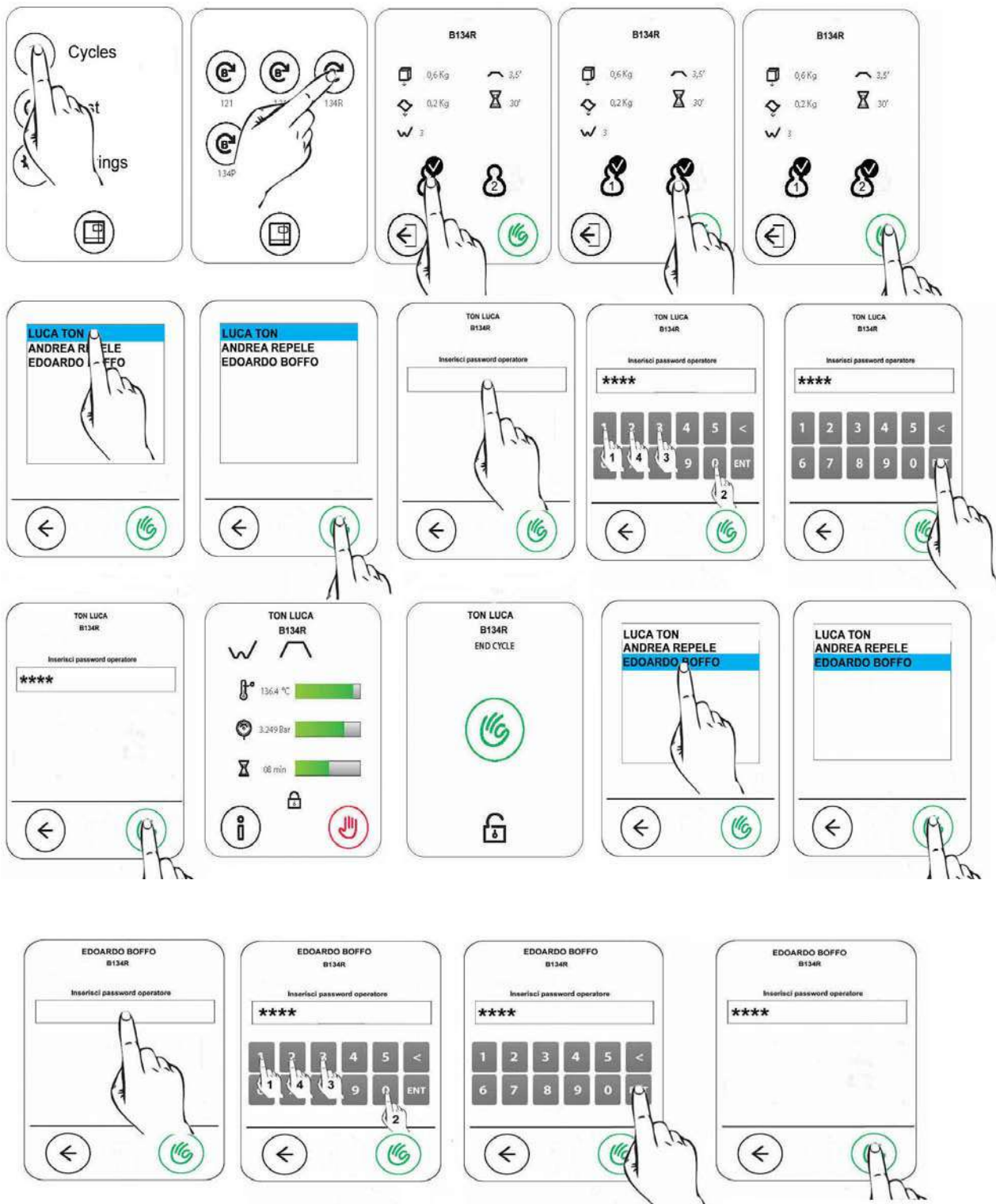


7.7.3 Setarea utilizatorului

Unitatea oferă posibilitatea asocierii fiecărui ciclu de sterilizare cu utilizatorul care îl lansează. Această funcție nu este activată implicit. Pentru a o activa, trebuie doar să atingeți pictograma Utilizatori. Introduceți o listă de utilizatori, cu numele și prenumele fiecăruia dintre ei. Fiecare utilizator trebuie să primească o parolă. Odată ce toți utilizatorii au fost introduși, lista de utilizatori poate fi activată atingând pictograma din dreapta, care va deveni verde.



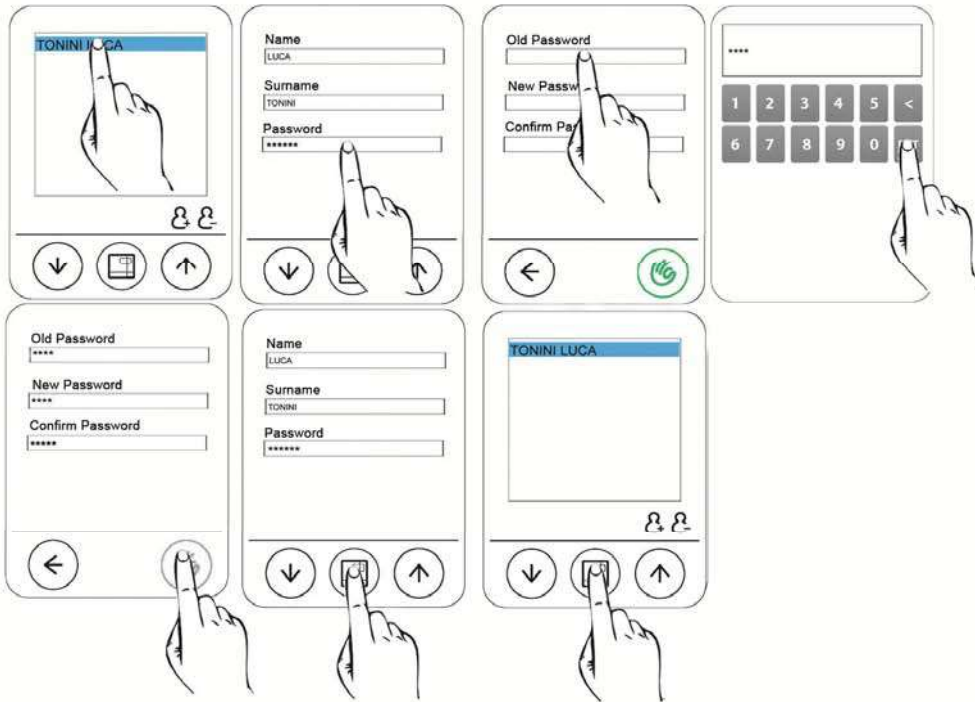
Când ciclul este lansat, utilizatorul va putea selecta numele de utilizator din lista de utilizatori generici (OPERATOR 1, OPERATOR 2, etc.).



Parola de utilizator poate fi modificată și într-o etapă ulterioară.

Pentru a schimba parola, alegeți meniul Utilizatori, selectați utilizatorul a cărui parolă trebuie modificată și selectați câmpul de parolă.

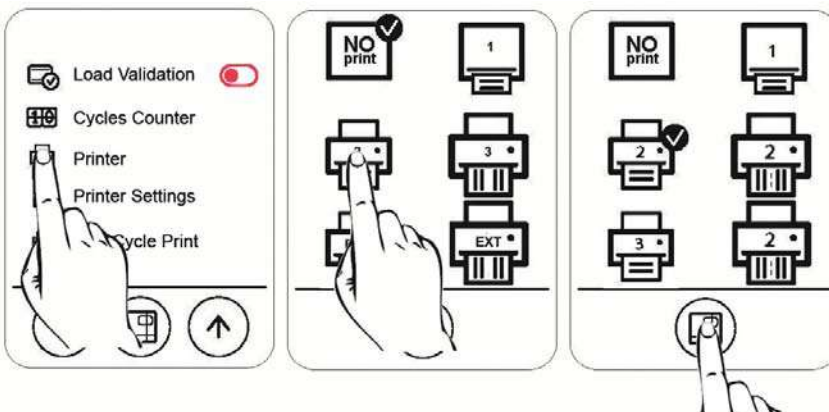
Va apărea un ecran nou, unde va fi suficient să introduceți parola veche, noua parolă și confirmarea parolei noi.



7.7.4 Imprimanta și setarea tipului imprimantei

Unitatea poate avea 3 tipuri de imprimante opționale (imprimanta termică integrată, imprimanta termică integrată pentru etichete și imprimanta termică externă pentru etichetă). Implicite, aparatul utilizează modul off de imprimare. După conectarea electrică și mecanică a imprimantei dorite, pentru a interfera cu autoclava se va proceda după cum urmează. Sunt disponibile următoarele opțiuni de selectare a imprimantei:

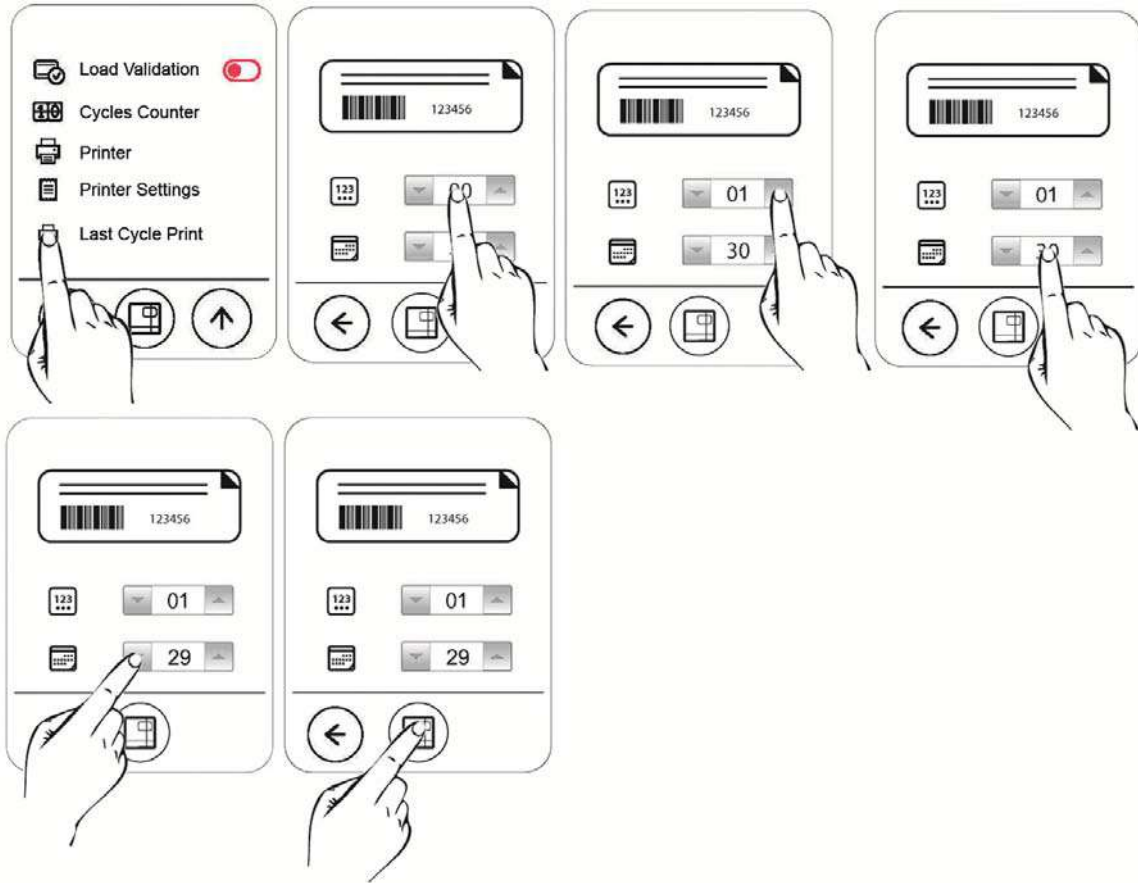
- 1 = imprimanta termică integrată
- 2 = imprimanta termică integrată pentru etichete
- 2= iconiță mare = etichetă externă cu cod de bare
- EXT = imprimantă termica externă pentru etichete
- EXT = iconiță mare = etichetă externă cu cod de bare



Odată ce ați selectat imprimanta, la sfârșitul fiecărui ciclu același lucru va imprima eticheta și numărul de etichete selectate, plus o etichetă de "status transfer", pentru a confirma sfârșitul ciclului.

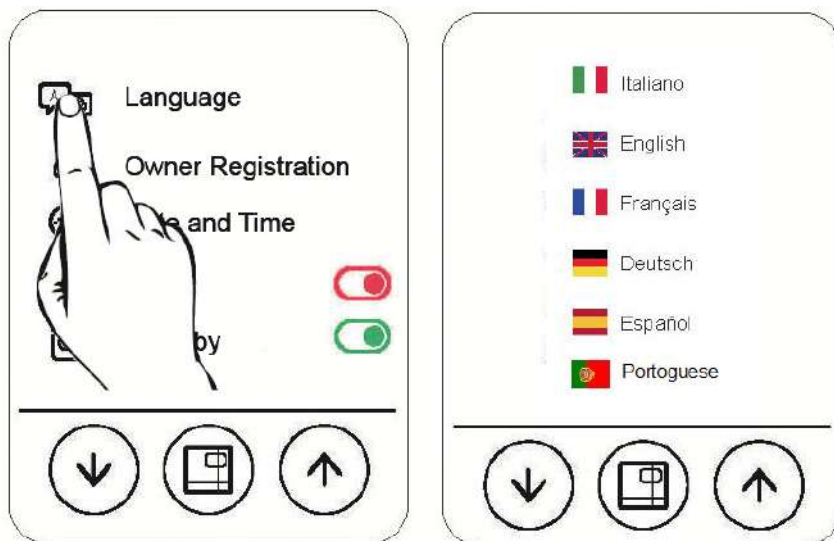
7.7.5 Managementul retipăririi etichetelor

În cazul în care o rolă pentru etichete este epuizată în timpul imprimării, aparatul oferă posibilitatea retipării etichetelor. Ciclul se va termina în mod normal fără a imprima etichetele. În acest caz, intrați în meniul de setări și atingeți pictograma Last Print Cycle (ultima printare a ciclului). Apoi setați numărul de etichete și perioada de valabilitate.



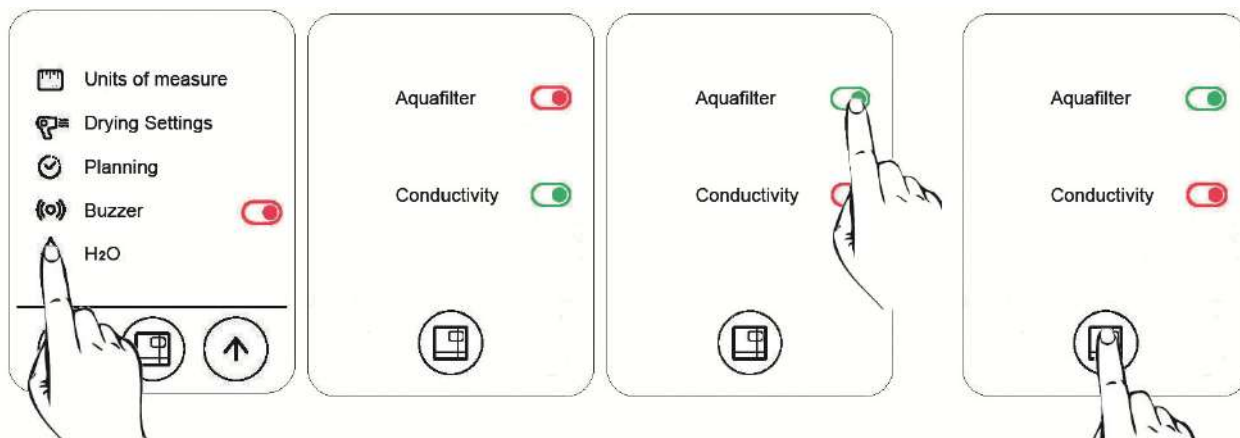
7.7.6 Setarea limbii

Pentru a seta limba sterilizatorului, atingeți simbolul corespunzător și verificați dacă apare marcajul de bifare.



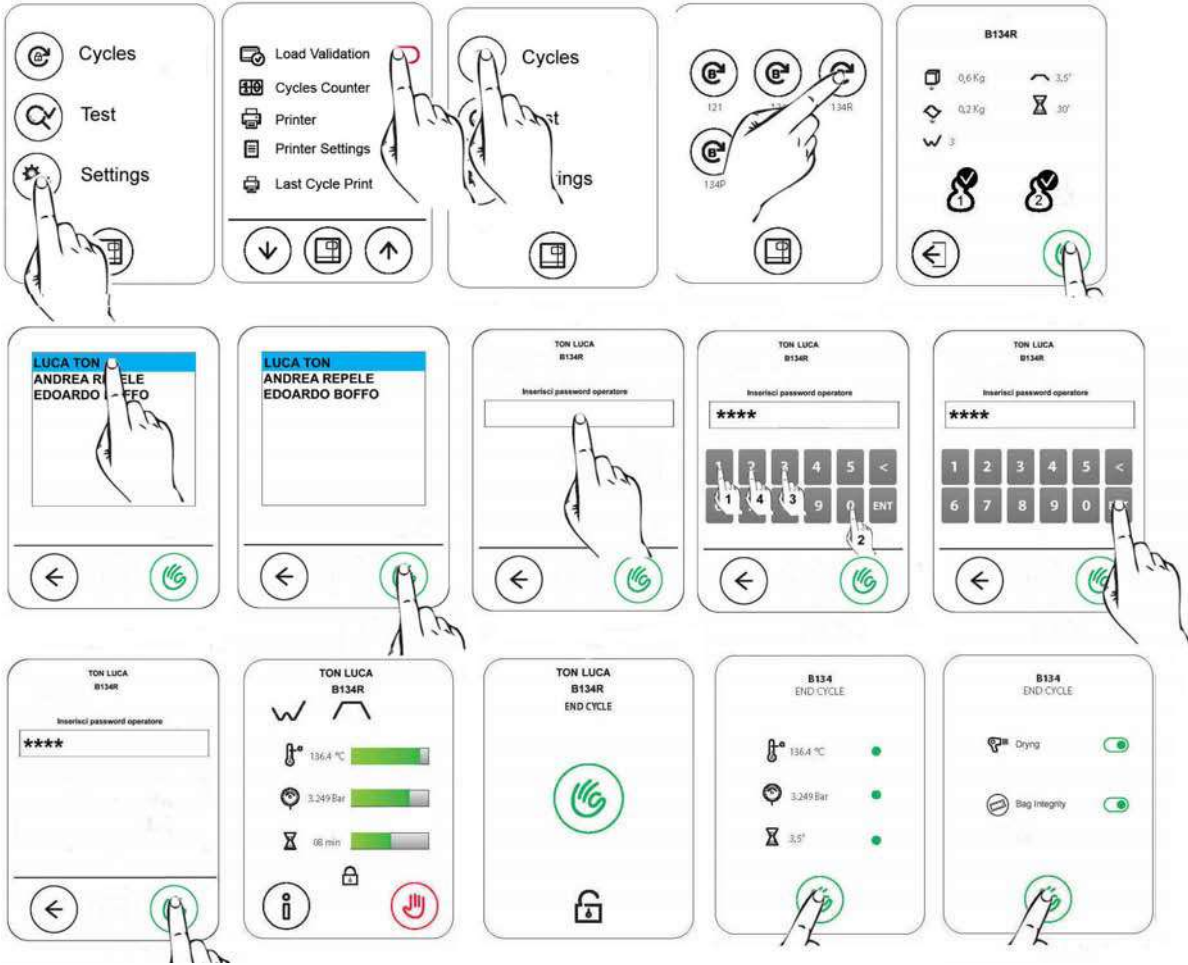
7.7.7 Setarea filtrului de apă

Un filtru de apă poate fi instalat pe autoclavă. Acesta este un dispozitiv care oferă posibilitatea obținerii automate a apei necesare funcționării sterilizatorului prin conectarea directă la rețeaua de alimentare cu apă. După finalizarea conexiunilor necesare, selectați Aquafilter din meniul de setări. Procedați conform indicațiilor de mai jos



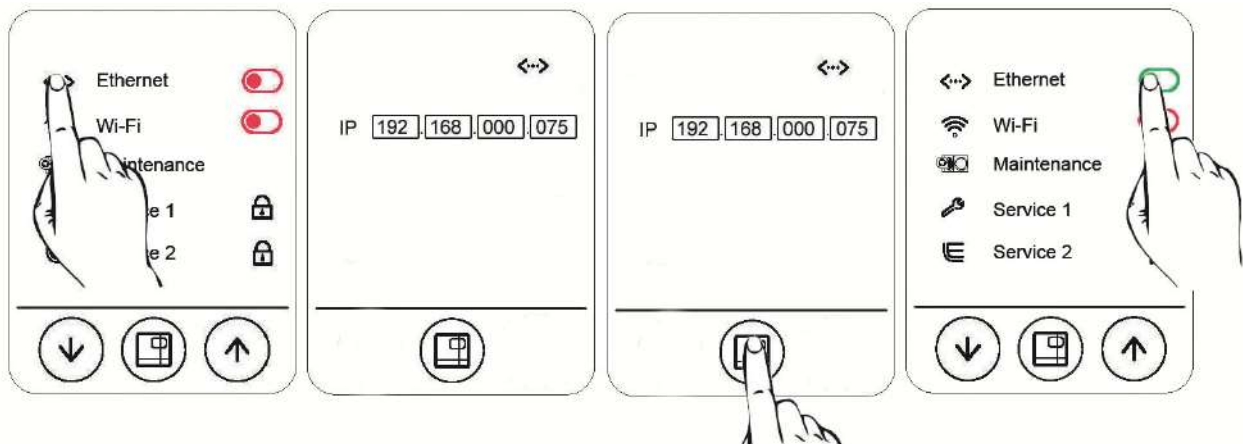
7.7.8 Eliberarea încărcăturii prin identificarea utilizatorului

Odată ce ați introdus lista de utilizatori, dacă funcția de eliberare a încărcăturii este activată utilizând meniul de setări, este activată și eliberarea încărcăturii prin funcția de identificare a utilizatorului. În timp ce această funcție este activă, atunci când ușa este deschisă la sfârșitul ciclului, dacă încărcătura este sterilă, autoclava va cere utilizatorilor să se identifice prin selectarea numelor lor din lista de utilizatori. Utilizatorul poate decide dacă să elibereze încărcătura, să o respingă sau să o accepte pentru utilizare imediată. Odată acceptată, dacă aparatul este conectat la o imprimantă cu etichete, la sfârșitul operației vor fi imprimare etichetele. Aparatul va înregistra, de asemenea, decizia.

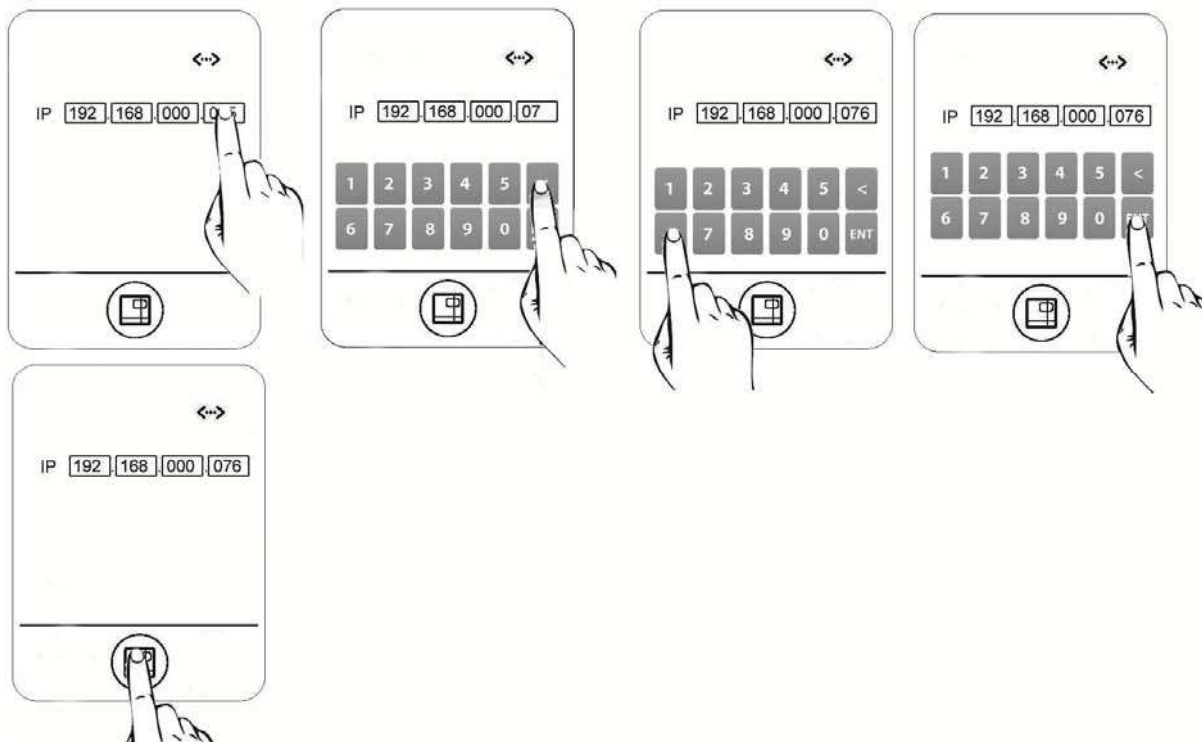


7.7.9 Setarea conectării la rețeaua de Ethernet

Pentru a activa conexiunea Ethernet a autoclavei, procedați ca în figura următoare:



Adresa IP implicită este 192.168.0.75. Acest lucru poate fi modificat pentru adaptarea la rețeaua proprie.



7.7.10 Configurarea Planificării (Planning)

Selectați pictograma "**Planificare/Planning**". Acest lucru va oferi următoarele două posibilități:

- Start întârziat
- Planificarea testelor

a) Start întârziat

Este posibil să planificați începerea unui ciclu sau a unui test pentru o zi și o oră precisă.

Începerea întârziată are loc dacă autoclavul este lăsat în funcțiune, ușa este închisă, iar nivelul apei este mai mic decât cel minim.

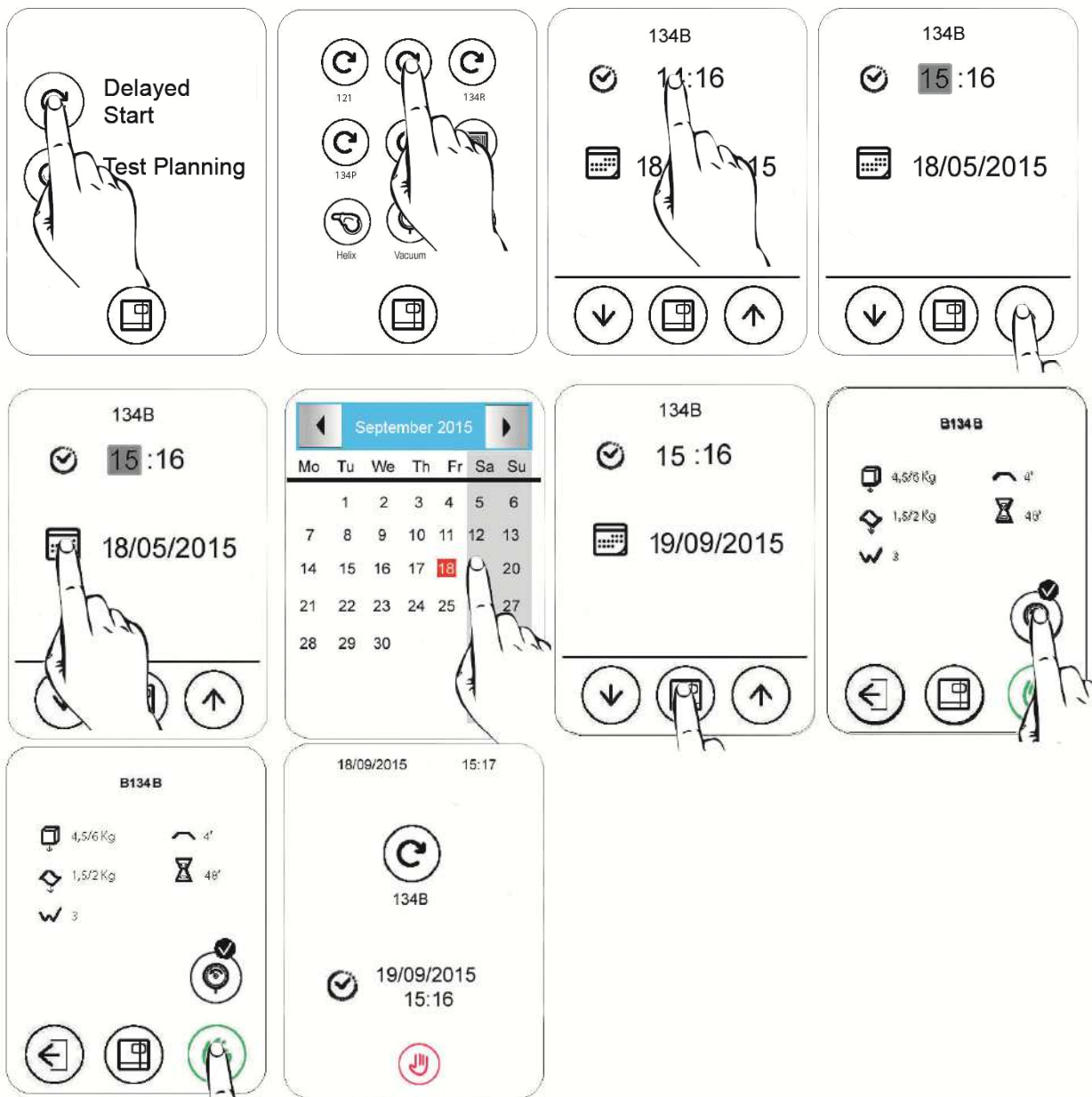
În ziua și ora setate, autoclavul pornește automat ciclul planificat și/ sau testul. Următoarele combinații sunt posibile:

- Testul de vid
- Testul Bowie & Dick
- Testul Helix
- Test de vid urmat de ciclu
- Ciclu
- Test de vid urmat de testul Helix
- Test de vid urmat de testul Bowie & Dick

Dacă este planificat un test de vid, autoclavul îl realizează numai dacă aparatul nu este fierbinte.

Următorul ciclu planificat va începe numai dacă testul vid este realizat.

Pentru a planifica o pornire întârziată urmați instrucțiunile din figură:

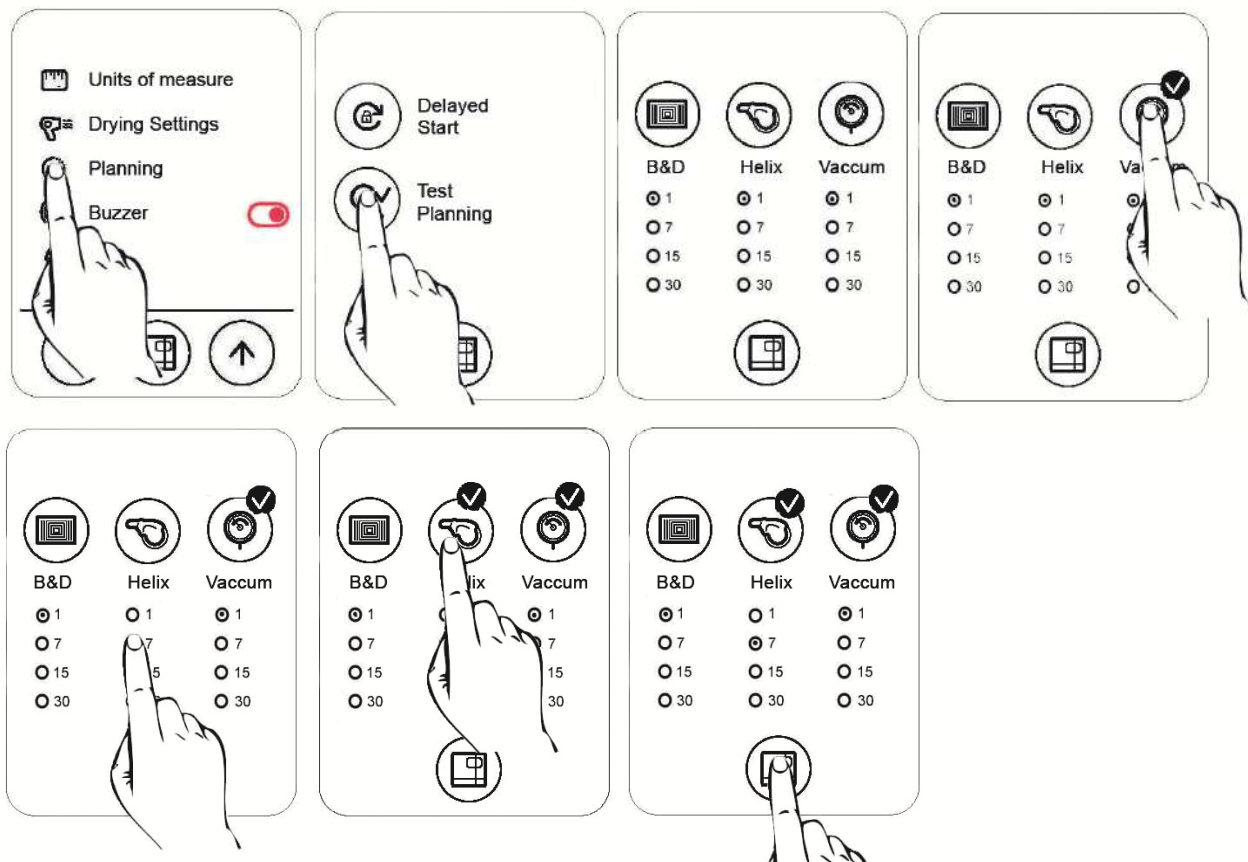


b) Planificarea unui test

Oferă posibilitatea stabilirii intervalelor de execuție a testelor (Bowie & Dick, Helix, Vid).

După expirarea intervalului setat, când autoclavul este pornit, utilizatorului i se reamintește să efectueze testul necesar.

Pentru a activa această funcție, procedați conform indicațiilor din figură



7.9 PERIOADE LUNGI DE INACTIVITATE

1. Deconectați aparatul de la rețeaua de alimentare.
2. Goliți rezervoarele (capitolul 6.7 "Rezervoare: Instrucțiuni pentru umplere și golire").
3. Lăsați ușa deschisă.
4. Acoperiți unitatea cu husa din polietilenă livrată împreună cu aparatul, pentru a o proteja de umiditate și praf.

CAPITOLUL 8

8.1 PROGRAMUL SOFTWARE E-MEMORY

Software-ul E-memory este utilizat pentru a gestiona datele salvate pe cardul SD prin copierea acestuia într-o bază de date pe PC

8.1.1 Cerințe minime ale sistemului

- Sistem operare: Windows 98 SE, Windows NT, Windows 2000, Windows XP.
- Procesor: Intel® Pentium® III, 600 MHz sau mai mare.
- Microsoft® Internet Explorer® 5.0 sau mai mare.
- Hard Disk 150 Mbyte
- RAM: minim 128 Mbyte, recomandat 256 Mbyte sau mai mare.
- Rezoluție ecran 800x600 sau mai mare și 65000 culori sau mai mare
- Periferice: CD ROM or DVD ROM.
- Tastatură și mouse
- Imprimanta
- Cititor de carduri SD sau interfață USB.

8.1.2 Instalarea software-ului E-Memory

Asigurați-vă că specificațiile calculatorului și ale sistemului de operare sunt compatibile cu cerințele software-ului E-Memory (consultați "CERINȚE MINIME DE SISTEM").

Asigurați-vă că nu se execută alte aplicații în timpul procedurii de instalare.

N.B.: De exemplu, litera "D: \" este utilizată pentru a indica litera atribuită unității CD-ROM: aceasta poate diferi de la sistem la sistem.

Introduceți CD-ROM-ul în unitatea CD-ROM; programul E-Memory Software Installer va porni automat.

Dacă nu se întâmplă acest lucru, procedați după cum urmează:

a) faceți clic pe "Start" și selectați "Run"

b) tastați [D:\setup\ setup.exe] (unde D: este unitatea CD-ROM) și faceți clic pe Next (Următorul) pentru a rula programul de instalare.

Faceți clic pe Next (Următorul) pentru a continua instalarea.

Notă: folderul de instalare implicit este [C: \ Programs \ memory]. Faceți clic pe "Browse/Răsfoiți" pentru a schimba folderul.

ATENȚIE: la începutul procedurii de instalare, programul caută toate componentele necesare pentru instalare: dacă una sau mai multe componente nu sunt găsite, programul de instalare îl va instala și apoi va cere utilizatorului să repornească sistemul.

După repornirea PC-ului, efectuați operațiunea de mai sus.

Programul va căuta versiuni Microsoft Access 2000 Runtime sau Microsoft Office 2000 sau versiuni ulterioare.

Dacă nu reușește să găsească una dintre aceste două componente, va apărea ecranul de instalare a timpului de execuție Access 2000: instalarea va dura câteva minute după care calculatorul va trebui să fie repornit.

După repornire, executați din nou fișierul setup.exe.

N.B. dacă, după ce nu ați găsit Access 2000 Runtime sau Microsoft Office 2000, sistemul nu execută automat programul de instalare Runtime, consultați paragraful "TROUBLESHOOTING / DEPANARE".

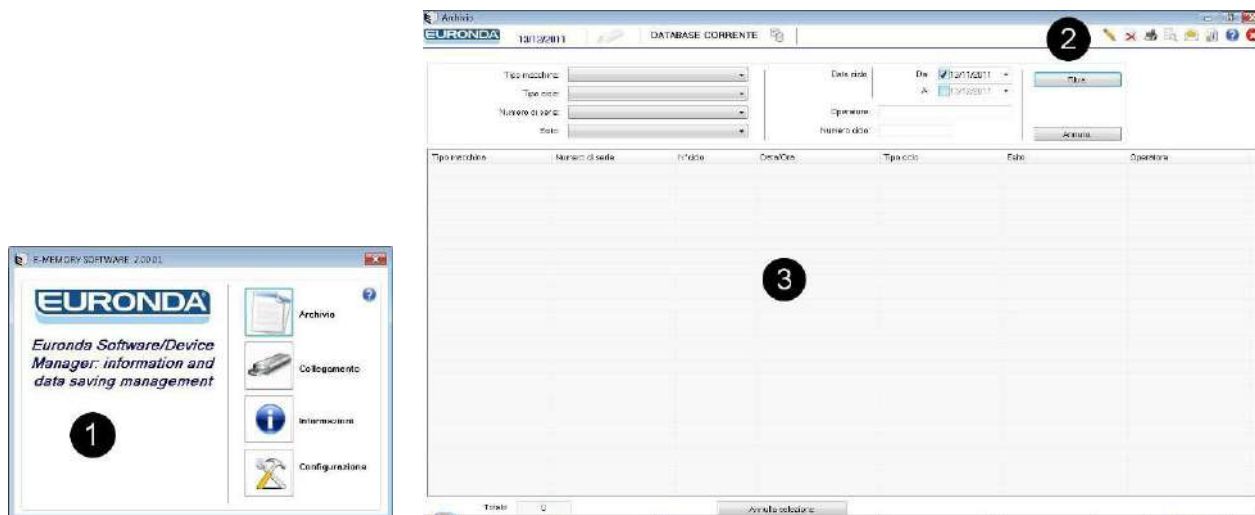
Dacă software-ul E-Memory este instalat pe Windows 98SE, vor fi instalate mai întâi driverele de memorie.

Executați din nou fișierul setup.exe.

8.1.3 Interfață utilizator

Utilizați următoarea cale pentru a rula software-ul E-Memory:

"Start" → Programmes → E-Memory Software → E-Memory sau faceți clic de două ori pe pictograma de pe desktop. Va apărea următorul ecran (poate fi necesar să așteptați câteva secunde):



Pentru ușurința utilizării, acest ecran este împărțit în trei zone:

1 • bara de activități 2 • bara de control 3 • zona de lucru

1 - Bara de activități

Acesta este împărțit în patru secțiuni:

Fișier: aceasta este pagina principală a software-ului E-Memory care gestionează ciclurile dispozitivului.

Link: acest ecran afișează starea dispozitivului conectat la PC (memoria cartelei SD) și toate autoclavele (modele și numere de serie) prezente în fișierul software.

Informații: oferă informații despre versiunile de software și baze de date.

Setări: toate setările programului se fac aici: limba, introducerea datelor personale ale utilizatorilor, introducerea parolei și transferul de date personale de la software-ul E-Memory la dispozitiv și invers.

1 • Bara de control



Acest buton este utilizat pentru a afișa numele operatorului, dacă este setat, și introducerea numărului lotului (dacă doriți să asociați testul cu ciclul relativ).



Șterge ciclul selectat: introduceți parola pentru a șterge ciclul.



Imprimă direct toate datele ciclurilor selectate.



Oferă o previzualizare a tipăririi ciclului selectat.



Trimite prin e-mail unul sau mai multe cicluri selectate. Un client de e-mail (MS Outlook, Becky, FoxMail, ThunderBird etc.) trebuie instalat pe PC.



Generează certificatul pentru ciclurile selectate.



Deschide ghidul on-line.

2 - Zona de lucru

Acest ecran afișează toate ciclurile integrate ale software-ului E-Memory; puteți utiliza opțiunea "Filtru" pentru a efectua căutări selective ale ciclului după rezultat, dată, tip, număr ciclu sau număr de serie al dispozitivului. Pentru a selecta mai multe cicluri, țineți apăsat CTRL sau SHIFT (CTRL pentru a selecta ciclurile unul câte unul sau SHIFT pentru a le selecta succesiv) și faceți clic pe ciclurile necesare cu ajutorul butonului stânga al mouse-ului. Apăsați pe "Anulare selecție" pentru a deselecta ciclurile selectate.

Notă: Funcția "Previzualizare tipărire" nu este disponibilă pentru mai multe cicluri.

8.1.4 Avertismente generale

Nu ștergeți niciodată fișierele de memorie din "Explorer", deoarece acestea ar fi complet irecuperabile.

Gestionați datele în memoria SD numai și exclusiv din Software-ul E-Memory.

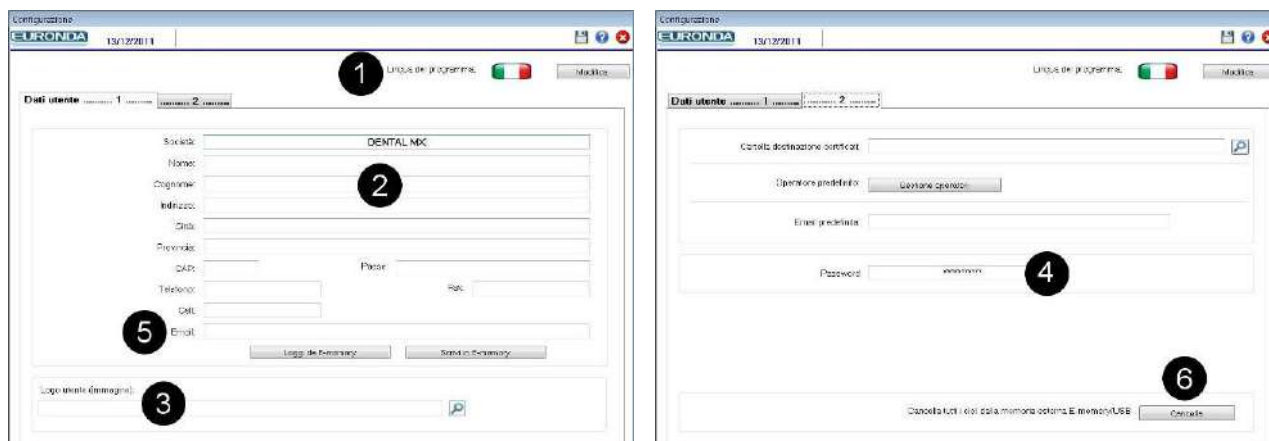
Periodic faceți copii de rezervă ale datelor copiind fișierul MEM_DB.MDB în folderul de instalare a aplicației

C: \ Programs \ memory



Producătorul își declină orice răspundere pentru pierderea oricăror date din memorie sau din PC dacă este utilizată incorect sau necorespunzător.

8.2 CONFIGURAREA SOFTWARE-ULUI



1 - Limba programului, faceți clic pentru a schimba limba meniului:


2 - Introducerea datelor de utilizator: aceste date apar apoi pe antetul de imprimare a ciclului. Funcția "Read from machine / Citire de la mașină" vă permite să importați date din dispozitiv (dacă ați introdus anterior), în timp ce funcția "Write into machine/ Scriere în mașină" vă permite să exportați date din acest ecran în dispozitiv.

3 - Logo-ul utilizatorului poate fi utilizat pentru a introduce un desen sau o fotografie mică. Această fotografie apare în antetul paginii de tipărire a ciclului în apropierea datelor utilizatorului. Numele operatorului, în schimb, poate fi folosit din motive de trasabilitate pentru a indica numele persoanei care efectuează operații de sterilizare.

4 - Setarea parolei: parola este solicitată ori de câte ori încercați să ștergeți unul sau mai multe cicluri din ecranul fișierului, să ștergeți memoria externă sau să modificați parola. La introducerea parolei vi se solicită să o confirmați tastând-o din nou. Parola predefinită este "certificate".

5 - E-mail implicit: este posibil să introduceți o adresă de e-mail predefinită pentru a trimite date despre ciclu prin e-mail la o adresă introdusă anterior.

6 - Șterge total ciclurile din memoria SD.

NOTĂ: Toate modificările trebuie salvate înainte de a avea vreun efect: după efectuarea unei modificări, țineți cursorul peste orice câmp și faceți clic pe butonul 

8.2.1 Management utilizator

Pentru a personaliza lista utilizatorilor disponibili, odată ce ați introdus cardul SD în PC, introduceți meniul de configurare, selectați placa 2, apoi faceți clic pe "User management / Managementul utilizatorului".

În acest moment va fi afișată un tabel pe care se poate introduce o listă de utilizatori personalizați. Când faceți clic pe "Write in E-memory / Scrieți în E-Memory", lista va fi salvată pe cardul SD și apoi detectată de către sterilizator.

Sterilizatorul poate stoca până la 5 utilizatori diferiți.



Opriiți sterilizatorul și reporniți-l astfel încât să detecteze noua listă de utilizatori.

8.3 INSERAREA ȘI SCOATEREA CARDULUI SD



Înainte de a scoate cardul de memorie SD, opriți autoclava. Înainte de a porni, puneți din nou cardul de memorie SD. Absența cardului de memorie SD, în timp ce autoclava este activată, poate cauza erori.



Nu începeți ciclurile dacă cardul de memorie SD nu este la locul lui: dacă începeți cicluri fără cardul SD sau dacă îl scoateți în timpul unui ciclu, datele relative aceluiași ciclu vor fi pierdute.

Pentru a introduce și scoate cardul de memorie SD în/ din slot, pur și simplu împingeți-l (asigurându-vă că știftul se află în partea din față a autoclavului) până când se fixează în poziție.



Dacă cardul SD intră cu dificultate în slot, nu forțați mecanismul și verificați dacă acesta a fost introdus în direcția corectă.

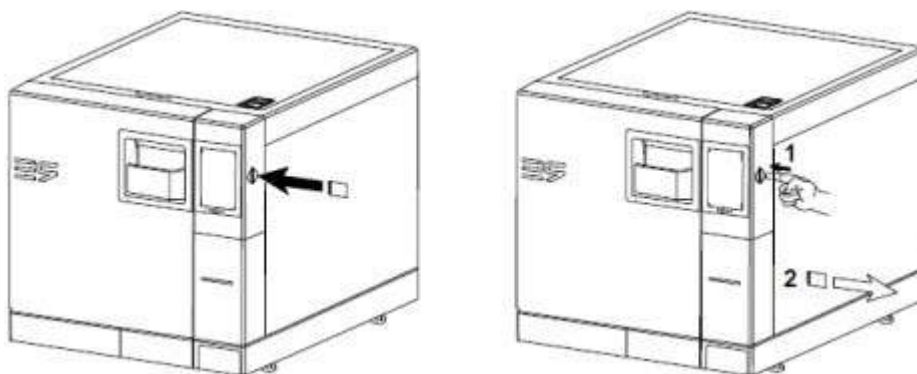




Fig. 8.3-1


Puteți verifica dacă PC-ul recunoaște corect memoria externă, văzând dacă apare ca "Removable Disk/ Disc detașabil" în "Explorer".


Software-ul E-memory indică starea dispozitivului în pagina Links; pot apărea următoarele condiții:

	<ul style="list-style-type: none"> • Dispozitivul USB nu este conectat. • Dispozitivul USB nu a fost găsit. • Dispozitiv USB găsit, dar fișierul MEMORY.DAT lipsește. • Caseta USB goală.
	<ul style="list-style-type: none"> • Dispozitivul USB a fost găsit, dar fișierul cu descrierea mașinii SETUP.DAT lipsește sau nu este corect. Caseta USB indică hard diskul.
	<ul style="list-style-type: none"> • OK, ciclurile de sterilizare sunt încărcate.

	<ul style="list-style-type: none"> • OK, însă nu mai există alte ciclurile de sterilizare pentru încărcare
	<ul style="list-style-type: none"> • Erori de citire ciclu (LED-ul roșu din partea stângă).

Notă: "Dispozitiv USB" înseamnă cardul de memorie SD, indiferent dacă acesta este conectat direct la PC sau prin adaptorul SD card-USB.

Butonul de preluare rapida a datelor : aplicația rulează încet pentru a minimiza utilizarea resurselor PC. Pentru a accelera preluarea (de exemplu: dacă cardul de memorie SD conține mai multe cicluri) faceți clic pe acest buton. Funcția este dezactivată automat după preluare.

Îndepărtarea în siguranță a cardului de memorie SD: pentru a scoate cardul, utilizați procedura **Windows Remove Hardware**, care asigură ca toate operațiunile să fie finalizate pe dispozitiv. Această procedură poate fi accesată și din secțiunea Connection/ Conexiune a software-ului E-Memory, făcând clic pe butonul .

Sistemul vă întreabă dacă doriți să continuați cu procedura și, dacă da, va întrerupe programul după executarea procedurii Windows.

CAPITOLUL 9

9.1 AVERTIZĂRI DE SIGURANȚĂ



Înainte de a executa o operațiune de întreținere, citiți cu atenție următoarele instrucțiuni de siguranță și mai ales cap. 3 “Siguranța”.



ATENȚIE: În caz de înlocuire a componentelor ce influențează direct sau indirect **siguranța**, trebuie să utilizați doar **PIESE DE SCHIMB ORIGINALE**.

PERICOL: TENSIUNE ÎNALTĂ INTERNĂ.



ATENȚIE: ÎNAINTE DE ORICE INTERVENȚIE, OPRIȚI TENSIUNEA. Nerespectarea unei astfel de avertizări, poate provoca accidente persoanelor sau poate aduce daune grave aparatului.

TOATE OPERAȚIUNILE DE ÎNTREȚINERE TREBUIE SĂ FIE EXECUTATE DOAR DE AUTORITATEA RESPONSABILĂ SAU DE TEHNICIENI AUTORIZAȚI DE EURONDA S.p.A.

- Trebuie să respectați intervalele indicate în acest manual
- Este absolut interzisă eliminarea dispozitivelor de siguranță prezente pe aparat (vezi cap. 3.3 “Dispozitive de siguranță”). Verificați eficacitatea acestora periodic.
- În cazul în care detectați un pericol, apăsați butonul ON-OFF (4 din Fig. 5.1.1-1).
- În timpul oricărei operațiuni de întreținere, persoanele neautorizate trebuie să stea departe de aparat.

9.2 ÎNTREȚINEREA

Acest aparat, precum și toată aparatura electrică, trebuie folosite corect, întreținute bine și controlate la intervale regulate de timp. Aceste măsuri de precauție vă garantează o funcționare continuă, sigură și eficientă a aparatului.

Pentru a preveni riscurile ce pot afecta operatorii, este necesar ca aparatul să fie supus unui control regulat și unor lucrări de întreținere efectuate de tehnicieni autorizați.

- Pentru o bună păstrare a aparatului, curățați periodic părțile externe ale acestuia folosind o cârpă moale și umedă, și un detergent neutru (nu utilizați produse corozive sau abrazive).
- Nu utilizați cârpe abrazive sau perii metalice (sau abrazive) pentru curățarea metalelor.
- Înainte de a începe orice ciclu de sterilizare, ștergeți cu atenție sigiliile ușii folosind o cârpă umedă.
- Formarea unor pete albe la baza camerei, înseamnă că s-a folosit apă demineralizată de proastă calitate.

Programul de întreținere

FRECVENȚĂ	OPERAȚIE
ZILNIC	Curățarea garniturii ușii Curățarea generică a suprafeței externe. Curățarea generică a suprafeței interne.
SĂPTĂMÂNAL	Curățarea camerei de sterilizare. Curățarea tăvii și a suportului.
ANUAL	Întreținerea supapei de siguranță.
LA FIECARE 500 cicluri	Înlocuirea filtrului bacteriologic.
LA FIECARE 1000 cicluri	Înlocuirea garniturilor
LA FIECARE 1000 cicluri /2 ani	Înlocuire kit de întreținere la 1000 cicluri
LA FIECARE 1500 cicluri /3 ani	Înlocuire filtru bacteriologic și garnituri
LA FIECARE 2000 cicluri /4 ani	Înlocuire kit de întreținere la 2000 cicluri

LA FIECARE 2500 cicluri /5 ani	Înlocuire filtru bacteriologic și garnituri
LA FIECARE 3000 cicluri /6 ani	Înlocuire kit de întreținere la 1000 cicluri
LA FIECARE 3500 cicluri /7 ani	Înlocuire filtru bacteriologic și garnituri
LA FIECARE 4000 cicluri /8 ani	Înlocuire kit de întreținere la 1000 cicluri
DUPĂ 10 ANI	Solicitați o verificare structurală a camerei.
CÂND ESTE NECESAR	Ajustarea mecanismului de închidere.

Curățarea camerei de sterilizare, a accesoriilor, a ușii și a sigiliilor

Camera de sterilizare

Curățați foarte bine camera de sterilizare cu o cârpă neabrazivă și umedă, (Fig. 9.2-1) după ce ați scos suportul tăvii.

Pentru a umezi buretele utilizați doar apă distilată sau demineralizată. Efectuați aceeași procedură pentru curățarea tăvii și a suportului acestora. Spălarea camerei de sterilizare este importantă pentru a elimina depunerile ce pot compromite funcționarea normală a aparatului. Pentru a demonta suportul tăvii: extrageți suportul din cameră (Fig. 9.2-2) fără a atinge sonda din spatele camerei. După ce ați terminat de spălat, efectuați aceeași procedură în sens invers.



ATENȚIE: ÎNAINTE DE ORICE INTERVENȚIE, OPRIȚI TENSIUNEA. Nerespectarea unei astfel de avertizări poate provoca accidente operatorilor sau poate dăuna grav aparatului.



ATENȚIE: aveți grijă să nu deteriorați sonda din partea inferioară a camerei.

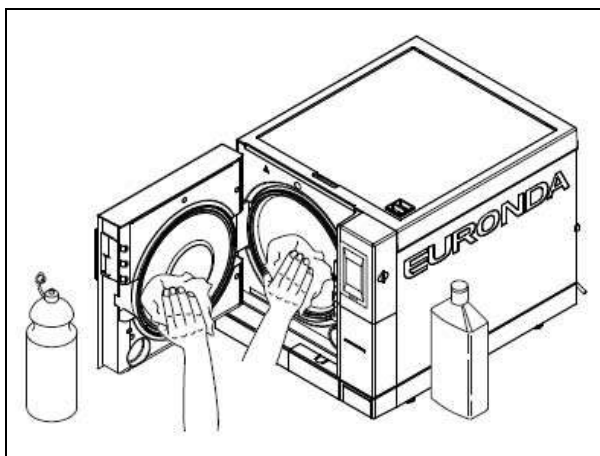


Fig. 9.2-1

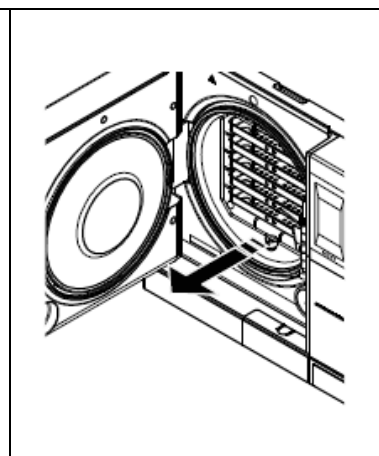


Fig. 9.2-2

NU folosiți substanțe dezinfectante pentru curățarea camerei.

Garnitura și ușa

Spălați garnitura și ușa cu o cârpă moale (Fig. 9.2-3), umezită în apă sau oțet, pentru a elimina depunerile de calcar. O astfel de curățare este necesară pentru a îndepărta eventualele impurități ce pot cauza pierderea presiunii în camera de sterilizare.



ATENȚIE: nu lăsați să se acumuleze calcar sau murdărie pe sigilii deoarece cu timpul acesta poate cauza daune sau chiar ruperea acestora.

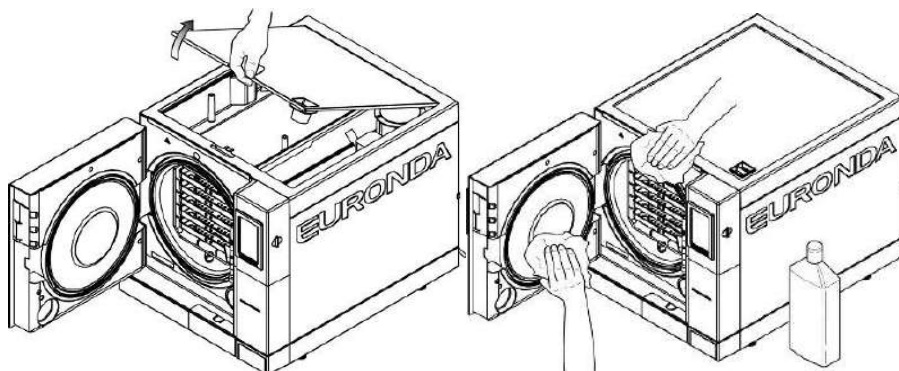


Fig. 9.2-3

Pentru o buna păstrare a aparatului efectuați periodic spălarea părților externe folosind o cârpă umedă cu detergenți neutri sau pur și simplu cu apă (nu utilizați produse abrazive).



NU folosiți solvenți care ar putea deteriora componentele externe din plastic ale aparatului.



NU spălați aparatul cu spray-uri directe sau jeturi de înaltă presiune sau apă, deoarece orice infiltrare în componentele electrice ar putea prejudicia funcționarea mașinii și a sistemelor de siguranță.

Golirea și curățarea rezervoarelor



ATENȚIE: ÎNAINTE DE ORICE INTERVENȚIE, OPRIȚI TENSIUNEA. Nerespectarea unei astfel de avertizări poate provoca accidente operatorilor sau pot dăuna grav aparatului.



ATENȚIE: dacă aparatul nu este utilizat mai mult de trei zile trebuie să goliți cele două rezervoare pentru evitarea depozitelor.

1. Goliți rezervorul cu apă curată: introduceți un capăt al tubului din dotare la racordul frontal de jos (1 din Fig. 9.2-4), și celălalt capăt într-un recipient gol.
2. Descărcați rezervorul intern cu apă folosită: introduceți tubul transparent din dotare al aparatului la racordul frontal de jos (2 di Fig. 9.2-4), și celălalt capăt într-un recipient gol.
3. La sfârșitul operațiunii de drenaj, scoateți tubul din racord apăsând pe buton.

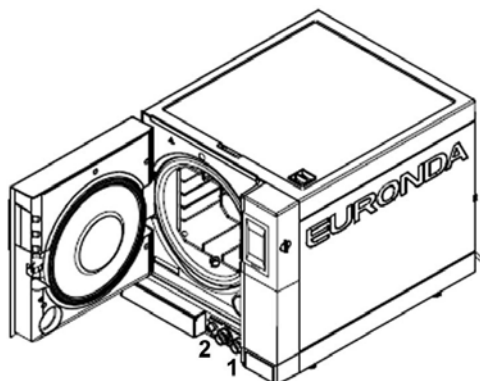


Fig. 9.2-4

4. Scoateți capacul pentru a accesa rezervoarele:
 - ridicați capacul cu 45 ° (fig.9.2-5) și trageți-l spre dumneavoastră (fig.9.2-6).

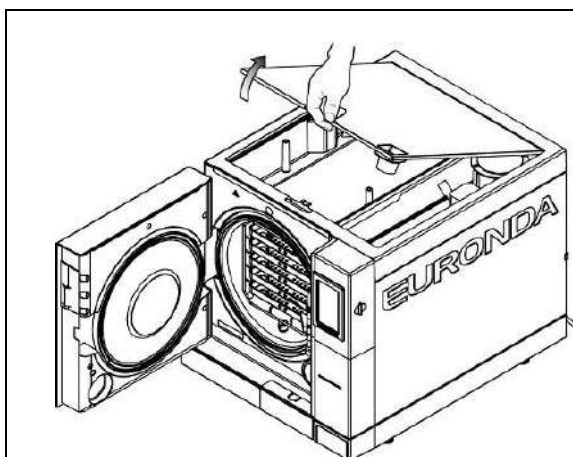


Fig. 9.2-5

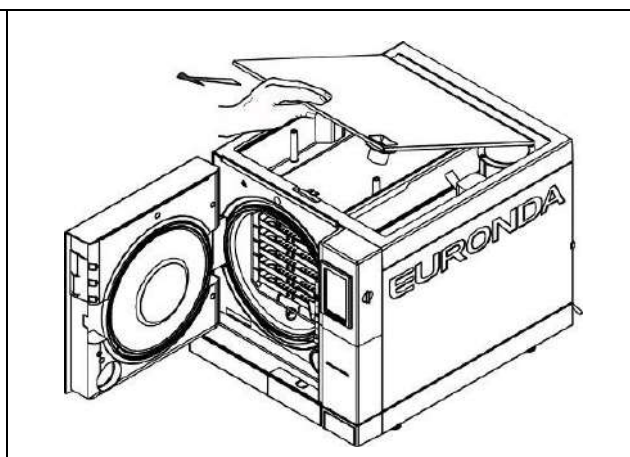


Fig. 9.2-6

5. Curățați rezervoarele cu buretele din dotare folosind partea moale și nu cea abrazivă. Curățați cu grijă și acordați atenție depozitelor de murdărie și colțurilor.
 6. Îndepărtați filtrele din rezervorul de apă curată și din cel de apă murdară (Fig. 9.2-7). Curățați-le de eventuale depuneri clătindu-le cu apă curentă, apoi instalați-le din nou în rezervor având grijă să le poziționați corect

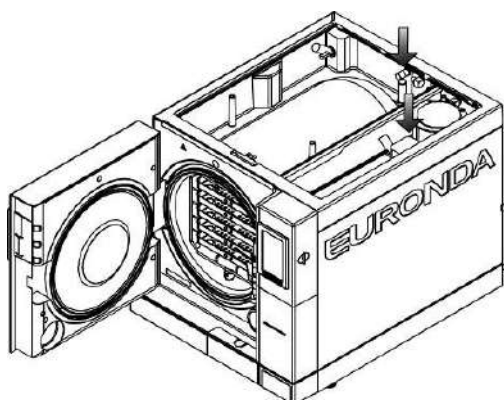


Fig. 9.2-7

7. Clătiți **cu grijă** și vărsați apa utilizată pentru operațiunea de curățare.

8. Efectuați un ciclu de sterilizare cu aparatul gol (fără materiale de sterilizat).



ATENȚIE: în timpul acestor operațiuni de curățare, **aveți grijă la senzorii de nivel** din rezervor.

9.2.1 Întreținerea periodică



ATENȚIE: ÎNAINTE DE ORICE INTERVENȚIE, OPRIȚI TENSIUNEA ELECTRICĂ. Nerespectarea unei astfel de avertizări poate provoca accidente operatorilor sau să dăuneze grav aparatului.

Tubul de evacuare

Verificați periodic ca acesta să nu fie deteriorat iar în caz de necesitate, înlocuiți-!l

Întreținerea supapei de siguranță



ATENȚIE: TEMPERATURĂ RIDICATĂ. Executați această operațiune doar atunci când aparatul este rece.



ATENȚIE: ÎNAINTE DE ORICE INTERVENȚIE, OPRIȚI TENSIUNEA ELECTRICĂ. Nerespectarea unei astfel de avertizări, poate provoca accidente operatorilor sau să dăuneze grav aparatului.

1. Găsiți supapa de siguranță montată pe partea posterioară a aparatului.
2. Rotiți bușonul care se află pe partea superioară a valvei în sens invers până când se va roti liber (Fig. 9.2.1-1).
3. Readuceți bușonul în poziția normală, înșurubați și repetați operațiunea cel puțin de câteva ori.

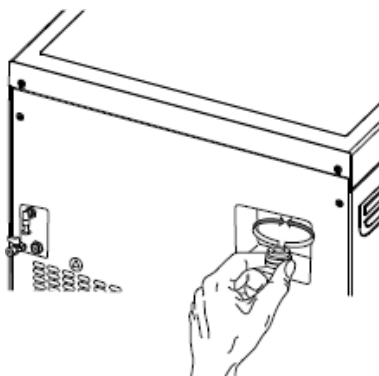


Fig. 9.2.1-1



ATENȚIE: această operațiune este necesară pentru a garanta funcționarea corectă a supapei de siguranță. Asigurați-vă că la sfârșitul operațiunilor, bușonul este închis bine.

9.2.2 Ajustarea mecanismului de închidere



ATENȚIE: TEMPERATURĂ RIDICATĂ. Efectuați această operațiune doar atunci când aparatul este rece.

Sistemul de închidere al aparatului are nevoie de o întreținere regulată deoarece părțile mecanice și sigiliile de etanșare se pot deteriora. Acest aspect este foarte important, deoarece sigiliile deteriorate ar putea împiedica ridicarea corectă a presiunii în urma nerespectării valorilor indicate de programul ales și în consecință poate compromite rezultatul ciclului. Respectați pașii următori:

1. Deschideți ușa. Intervențiți întotdeauna atunci când aparatul nu este în funcțiune și este rece.
2. Introduceți levierul de reglare (Fig. 9.2.2-1) în slotul de sub ușă (Fig. 9.2.2-2).

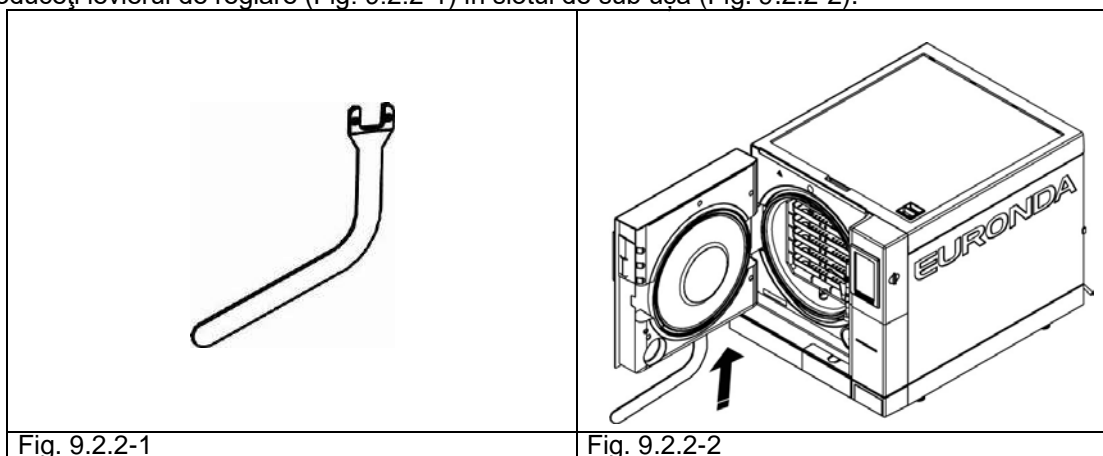


Fig. 9.2.2-1

Fig. 9.2.2-2

3. Uitați-vă prin orificiu pentru a vă asigura că levierul s-a fixat bine. (Fig. 9.2.2-3).

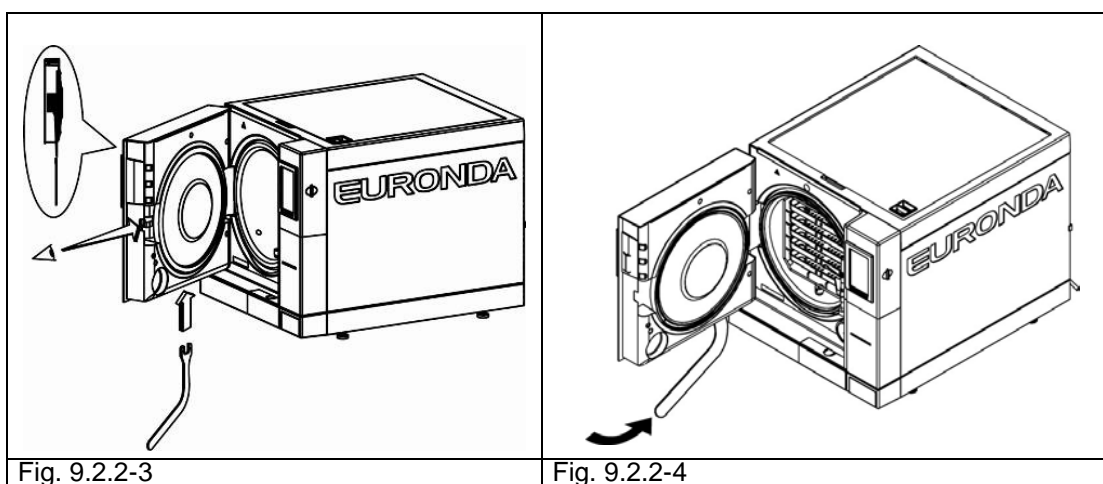


Fig. 9.2.2-3

Fig. 9.2.2-4

4. Rotiți știftul de reglare în sens invers acelor de ceasornic, uitându-vă la garnitura ușii, cu o jumătate de rotație (pentru a închide) (figura 9.2.2-4).
5. Verificați dacă ușa se închide corect. Dacă mânerul este prea greu pentru a închide, rotiți puțin în direcția opusă (în sensul acelor de ceasornic).
6. Efectuați un ciclu de testare pentru a verifica dacă acesta este ajustat corect.

9.3 MENTENANȚĂ EXTRAORDINARĂ

Orice activitate care nu este menționată mai sus este considerată o mentenanță extraordinară. În aceste cazuri, contactați specialiști autorizați de Euron S.p.A.



ATENȚIE: mentenanța extraordinară trebuie efectuată numai de personal calificat.



Filtrul bacteriologic și garnitura sunt componente care nu sunt acoperite de garanție.

Mentenanță service

După 1000 de cicluri sau după doi ani de la instalare, este necesară efectuarea unei revizii generale a unității. Acest lucru poate fi efectuat numai de către specialiști autorizați de Euron S.p.A.



ATENȚIE: întreținerea extraordinară trebuie efectuată numai de către specialiști autorizați de Euron S.p.A.

Înlocuirea filtrului bacteriologic

- Deșurubați filtrul bacteriologic (7 din figura 5.1.1-2) rotind-o în sens invers acelor de ceasornic
- Înșurubați noul filtru rotindu-l în sensul acelor de ceasornic până când acesta este strâns.

Înlocuirea garniturii ușii

- Prindeți marginea sigiliului cu două degete și scoateți-l;
- Curățați locașul garniturii de etanșare cu o cârpă înmuiată în alcool;
- Montați noua garnitură de etanșare în locașul situat în ușă și distribuiți-o uniform în jurul circumferinței acesteia prin aplicarea aceleiași presiuni, cu ajutorul degetelor, pe întreaga garnitură. Apoi ridicați marginea garniturii pentru a vă asigura că toate punctele au fost fixate.
- Porniți sterilizatorul, închideți ușa asigurându-vă că folosiți o forță corectă de închidere; dacă este necesar, reglați forța de închidere cu ajutorul cheii corespunzătoare de reglare .



Pentru a simplifica introducerea garniturii noi în slot, folosiți săpun neutru diluat cu apă (1 la 10).

Curațarea filtrului scurgerii

Dacă este necesar, curățați filtrul de scurgere din partea frontală a rezervorului; deșurubați filtrul așa cum se arată în figură (fig.9.3-1), clătiți-l sub apă și apoi înșurubați-l.

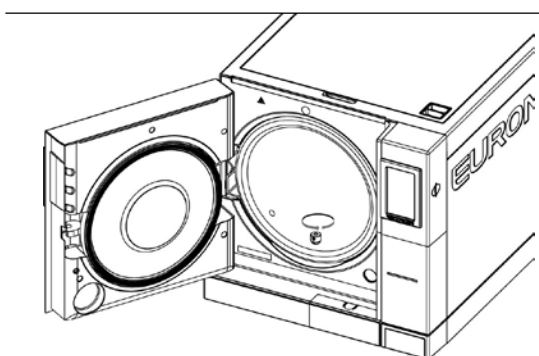


Fig. 9.3-1

9.3.1 Ruginirea

Formarea ruginii pe suprafețele aparatului sau a instrumentelor este cauzată de introducerea de instrumente ruginite, chiar dacă sunt făcute din oțel inoxidabil sau de instrumente din oțel normal care provoacă galvanizarea.

Introducerea unui singur instrument cu pata de rugină este adesea suficientă pentru a forma și dezvolta rugină pe instrumente și în unitate.

Un alt factor care determină formarea ruginii în sterilizator este utilizarea apei care conține clor, cum ar fi apa potabilă, apa de mare sau apa care conține dezinfectanți sau detergenți. Utilizați numai apă distilată de bună calitate..



ATENȚIE: DECONECTAȚI ALIMENTAREA CU ENERGIE ELECTRICĂ ÎNAINTE DE ÎNCEPUTUL LUCRĂRII. Nerespectarea acestei atenționări provoca vătămări corporale grave sau poate duce la deteriorarea gravă a aparatului.

Dacă se formează rugină în aparat, curățați pereții camerei de sterilizare și suportul tăvii folosind produse speciale pentru oțel inoxidabil, așa cum este descris anterior în paragraful "Curățarea camerei de sterilizare, a accesoriilor, a ușii și a garniturii".



ATENȚIE: nu utilizați bureți metalici sau perii. Utilizați o cârpă umedă moale pentru a îndepărta petele de murdărie.

CAPITOLUL 10

10.1 INSTRUCȚIUNI PENTRU DEBARASARE


Echipamentul **E9 NEXT** este fabricat din materiale feroase, componente electronice și plastic. Pentru debarasare, separați componentele în funcție de materialul acestora pentru a simplifica procesul unei eventuale reciclări sau eliminări diferențiate.

Atunci când aparatul este distrus, nu sunt instrucțiuni particulare de executat. Nu abandonați aparatul în locuri nesupravegheate.

Apelați la o întreprindere care se ocupă cu eliminarea deșeurilor.

Casarea produsului se face în conformitate cu reglementările în vigoare din țara în care acesta a fost utilizat.



Simbolul  aplicat pe aparat indică faptul că deșeurul face obiectul unei colectări diferențiate.

Prin urmare, deșeurul trebuie predat la un centru de colectare selectivă, înființat de administrația locală sau de însuși vânzătorul, în cazul cumpărării unui echipament echivalent (numai pentru Uniunea Europeană).

Colectarea selectivă a deșeurilor și operațiunile ulterioare de tratare, recuperare, valorificare, favorizează producerea de echipamente cu utilizarea materialelor reciclate, și reduc efectele negative asupra mediului și sănătății cauzate de gestionarea incorectă a deșeurilor.

Casarea abuzivă a produsului de către utilizator implică aplicarea sancțiunilor administrative conform legislației în vigoare.

10.2 REPUNEREA ÎN VÂNZARE

În cazul vânzării aparatului, transmiteți toată documentația tehnică noului cumpărător, informându-l cu privire la eventualele intervenții legate de folosirea și întreținerea acestuia.

Informați, de asemenea, Euronda S.p.A. despre vânzare și furnizați acesteia datele noului cumpărător.

ANEXA 1

Pregătirea instrumentelor pentru sterilizare

O sterilizare optimă depinde de executare proceselor descrise mai jos în mod corect; toate procesele sunt importante și de aceea trebuie să acordați o atenție deosebită în timpul executării acestora.

1. Pregătirea instrumentelor pentru sterilizare
2. Ambalarea
3. Încărcarea
4. Sterilizarea
5. Păstrarea instrumentelor sterilizate
6. Întreținerea regulată a aparatului

Toate obiectele trebuie să fie decontaminate, spălate și șterse înainte de a fi sterilizate. În cazul instrumentelor din mai multe bucăți, acestea trebuie să fie separate sau așezate în așa fel încât apa să curețe toate suprafețele.

În cazul cămășilor sau a țesăturilor reutilizabile, acestea trebuie să fie spălate și uscate după ce au fost folosite, pentru a înlătura materialul organic și a mări "viața" țesăturii, restituindu-i astfel conținutul de apă specific (adică gradul de umiditate).

Procedura inițială de decontaminare are următoarele scopuri:

- a) împiedicarea proliferării bacteriene
- b) împiedicarea contaminării reciproce în timpul manipulării instrumentelor
- c) împiedicarea uscării unor eventuale materiale prezente pe instrumente
- d) protejarea personalului

Decontaminarea se efectuează cu detergenți și în general cu soluții active împotriva infecțiilor cu HIV, BV și HCV sau prin spălare la 93°C, timp de zece minute, într-un aparat de dezinfectat. Vă recomandăm să respectați indicațiile din manualele de utilizare a produselor utilizate.

Curățarea instrumentelor este efectuată în general, pentru eliminarea sângelui, salivei și a substanțelor organice care ar putea dăuna materialelor de sterilizare sau chiar aparatului de sterilizare. Se recomandă utilizarea aparatelor cu ultrasunet deoarece acestea oferă mai multe avantaje în comparație cu metodele tradiționale de curățare, cum ar fi eficacitatea, economisirea timpului, manevrarea cu delicatețe a obiectului ce trebuie curățat. Respectați întotdeauna recomandările fiecărui producător. În general, după spălarea cu ultrasunete efectuată cu detergent lichid și/sau dezinfectant, se recomandă clătirea instrumentului deoarece, sub influența căldurii, dezinfectantul poate avea caracteristici corozive.

Uscați instrumentele bine în așa fel încât să nu rămână deloc umede. După uscare, instrumentele ce trebuie sterilizate în autoclavă vor fi colectate, în timp ce instrumentele ce trebuie sterilizate la rece, vor fi cufundate în soluția potrivită (glutaraldehidă, acid paracetic, etc).

Controlul instrumentarului are o importanță deosebită: evitați sterilizarea dispozitivelor ce au caracteristicile următoare:

- rupturi
- pete
- rugină
- dispozitive de unică folosință

ANEXA 2

Ambalarea

Ambalarea corectă a materialelor are un rol foarte important pentru garantarea menținerii sterilității instrumentelor și materialelor până la momentul reutilizării.

Modalitatea de ambalare și mai apoi stocarea instrumentelor sterilizate determină starea de păstrare a sterilizării.

Pot fi utilizate ca ambalaje de sterilizare: recipiente metalice cu capac sau cu găuri pentru aerisire și filtru de hârtie, plicuri din hârtie polipropilenă, hârtie de grad medical sau tăvi cu găuri și grilaje. Plicurile din hârtie polipropilenă sunt un sistem excelent pentru ambalarea materialelor ce vor fi sterilizate cu vapori.



Pentru ambalarea materialelor de sterilizare folosiți materiale ce respectă standardul **EN ISO 11607-1**.



Nu se recomandă reesterilizarea plicurilor din hârtie polipropilenă și cu grad medical deoarece acestea își pierd din caracteristicile structurale și nu vor putea garanta caracteristicile de "barieră protectivă".

În ceea ce privește modalitatea de ambalare (în cazul plicurilor din hârtie polipropilenă), se recomandă respectarea următoarelor indicații:

1. Conținutul nu trebuie să depășească $\frac{3}{4}$ din volumul plicului
2. Trebuie să existe un spațiu de 30 mm între instrument și banda de sudură
2. Instrumentele se introduc în așa fel încât să poată fi extrase cu ajutorul cleștelui.
3. Banda de sigilare a plicului trebuie să fie continuă și mai mică de 6mm înălțime (UNI EN 868-5).

La fiecare ambalare trebuie să fie indicate cel puțin data sterilizării, tipul de ciclu efectuat și data de valabilitate a sterilizării; aceasta din urmă trebuie să fie stabilită luându-se în considerare durata de valabilitate a sterilizării indicată de producătorul materialului, procedura internă și condițiile de stocare a materialului sterilizat.

Instrumentarul ambalat într-un singur plic, are o durată de valabilitate (cu privire la sterilitate) de 30 de zile, cea împachetată dublu - 60 de zile, dacă sunt depozitate în dulapuri închise. Aceste valori trebuie să fie considerate indicative deoarece data ambalării este influențată de diferiți factori, precum nivelul microbiologic din mediu, granulometria prafului (ce îndeplinesc funcția de purtători de microorganisme), parametri de temperatură, tensiunea, umiditatea ambientală și nivelul de manipulare a materialului sterilizat.

Se recomandă metodele de împachetare care pot evita strângerea materialului și sunt folosite la un singur pacient.



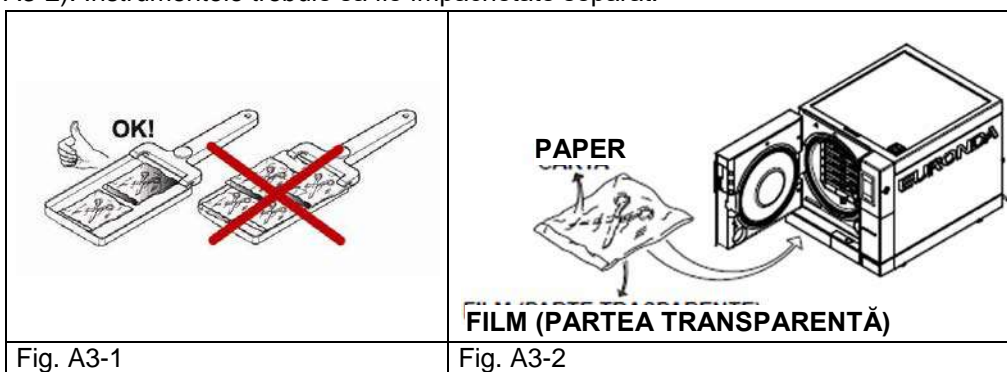
ATENȚIE: pentru ambalarea obiectelor utilizați rolele de sterilizare Euronda Eurosteril® sau pachetele/ rolele cu marcaj CE, în conformitate cu directiva 93/42/EEC.

ANEXA 3

Poziționarea încărcăturii

Modul în care este stabilită încărcătura de sterilizare este, de asemenea, importantă pentru procesul de sterilizare. Respectați întotdeauna sarcina maximă indicată în acest manual, o valoare care a fost testată de producător și care este, prin urmare, valabilă.

- Se recomandă utilizarea suportului tăvii pentru a facilita circulația vaporilor.
 - Nu introduceți tăvi neutilizate.
 - În cazul sterilizării instrumentelor neîmpachetate, acoperiți întotdeauna tava cu folia specială Tray Paper pentru a evita contactul direct al instrumentelor cu tava.
 - Asigurați-vă că instrumentele ambalate din materiale diferite sunt separate în funcție de materialul din care sunt confecționate și puse în tăvi diferite.
 - Pentru o sterilizare optimă, trebuie să deschideți instrumentele din mai multe bucăți, cum sunt: cleștii, foarfecele sau alte instrumente compuse.
 - Poziționați instrumentele la distanță unul față de altul în așa fel încât să rămână departe pe tot parcursul ciclului de sterilizare.
 - Nu puneți instrumentele grămadă pe tavă: supraîncărcarea ar putea compromite sterilizarea.
 - Oglizile vor fi puse cu fața în jos.
 - Este necesar să lăsați spațiu între tăvi pentru a permite circulația vaporilor pe parcursul sterilizării, și facilitarea uscării.
 - Puneți un indicator chimic de sterilizare în fiecare tavă.
- *Eprubete / materiale tubulare*
 - Clătiți eprubetele după spălare cu apă curată.
 - Așezați-le pe tavă în așa fel încât cele două capete să fie descoperite fără îndoituri sau răsuciri.
 - *Ambalare*
 - Aranjați ambalajele cu fața în sus una lângă alta, evitând ca acestea să atingă pereții camerei.
 - *Materiale împachetate*
 - Atunci când se sterilizează materiale împachetate, pachetele (săculeții) nu trebuie să se suprapună pe tavă (Fig. A3-1).
 - Aranjați săculețul cu partea transparentă în jos (în contact cu tava) și partea de hârtie în sus (Fig. A3-2). Instrumentele trebuie să fie împachetate separat.



După ce ați urmat instrucțiunile de mai sus introduceți suportul tăvii și tava în camera de sterilizare.



ATENȚIE: introduceți suportul tăvii și tava cu atenție în așa fel încât să nu atingeți garnitura ușii.

ANEXA 4

Descărcarea și păstrarea instrumentarului sterilizat

Materialul cald prezintă un mare risc de contaminare deoarece capacitatea de barieră a materialului de ambalare este inferioară în prezența umidității reziduale și în comparație cu situația unei temperaturi ambientale. Prin urmare, se recomandă să nu puneți materialele grămadă după extragerea acestora, ci să le așezați separat în așa fel încât căldura să se distribuie în mod optim. Așteptați ca materialul să aibă o temperatură normală înainte de stocare: de asemenea, înainte de stocare se recomandă verificarea integrității pachetelor și a modificărilor chimice ale culorii; dacă pachetului nu prezintă rupturi, instrumentele din pachet pot fi utilizate imediat atâta timp cât menținerea sterilității este garantată. Se recomandă stocarea materialelor în dulapuri suspendate la 30 cm față de podea și 5 cm față de plafon; dacă nu este posibil, păstrați materialele în pungi de nailon.



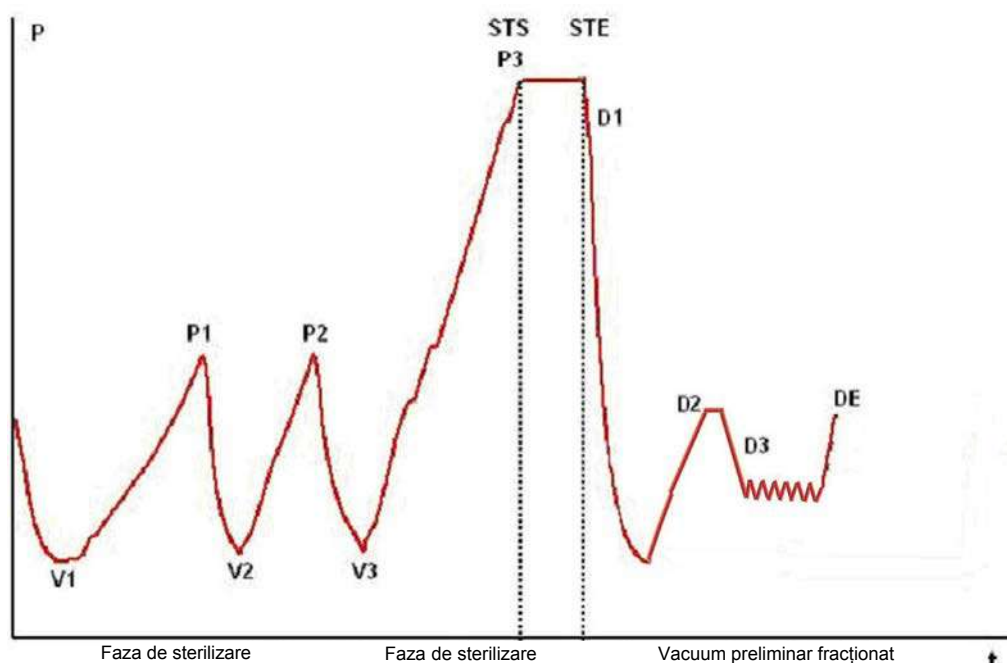
Pe durata condiției de sterilitate, consultați legislația în vigoare din țara de utilizare și declarațiile producătorului ambalajului utilizat.

ANEXA 5

Descrierea programelor

Aparatul E9 NEXT poate efectua trei cicluri de sterilizare; parametri fiecărui ciclu sunt indicați în tabelul de mai jos:

Parametri	Ciclu	B134	B134 PRION	B121	B134 RAPIDO / B134 PRION RAPIDO
		NEXT 18/24L	NEXT 18/24L	NEXT 18/24L	NEXT 18/24L
Temperatură		136.5°C	136.5°C	123.5°C	136.5°C
Presiune		2.25 bar	2.25 bar	1.20 bar	2.25 bar
Durata etapei de sterilizare (plateau period)		4'	18'	20'	3.5' / 18
Durata de uscare (Auto)		15'	15'	15'	5'
Încărcătura maximă (solidă/poroasă)		4.5/1.5 kg – 6/2 kg	4.5/1.5 kg – 6/2 kg	4.5/1.5 kg – 6/2 kg	0.6/0.2 kg – 0.6/0.2 kg



Profilul ciclului poate varia în funcție de versiunea software-ului.

Vacuum preliminar fracționat	V1	1° vid
	P1	1° mărirea presiunii
	V2	2° vid
	P2	2° mărirea presiunii
	V3	3° vid
	P3	3° mărirea presiunii
Faza de sterilizare	STS	Inițierea fazei de sterilizare
	STE	Sfârșitul fazei de sterilizare
Uscare	D1	Inițierea fazei de uscare
	D2	Sfârșitul fazei de uscare rapidă
	D3	Inițierea fazei de uscare uzuală
	DE	Sfârșitul fazei de uscare uzuală

Simbolurile (2b, 3c, etc.) după codul fazei se referă la instrucțiunile software.

În continuare se descrie fiecare ciclu de sterilizare în parte. Întrucât toate ciclurile sunt de tip B, se poate steriliza orice tip de material: poros, solid sau cav. **Se recomandă urmărirea recomandărilor producătorului cu privire la modalitatea și timpul de sterilizare.**

Program B 121

Cu acest program se sterilizează obiectele sensibile la temperatură, produsele gumate, articolele din plastic și materialele poroase (coton, țesături) în tăvi deschise sau tăvi perforate.

De asemenea, este posibilă sterilizarea obiectelor cu găuri și a instrumentelor dentare precum canule și obiecte asemănătoare, după ce v-ați asigurat că acestea au trecut printr-un ciclu de curățare și dezinfectare și ulterior au fost clătite. Sterilizarea obiectelor indicate mai sus se poate efectua chiar dacă acestea nu sunt împachetate.

Acest program este adaptat pentru sterilizarea obiectelor împachetate (împachetare simplă sau dublă), ce vor fi păstrate pentru mult timp în ambalaj.

Durata acestui ciclu depinde de greutatea încărcăturii, de tipologia acesteia și de temperatura de început din camera.

Program B 134

Cu acest program este posibilă sterilizarea instrumentelor solide și a materialelor solide (coton, țesături, etc.) în tăvi deschise sau tăvi perforate. De asemenea, este posibilă sterilizarea încărcăturii cu împachetare simplă sau dublă.

Este posibilă sterilizarea obiectelor cave și a instrumentelor dentare precum canule și obiecte asemănătoare, după ce v-ați asigurat că acestea au trecut printr-un ciclu de curățare și dezinfectare și au fost în prealabil clătite. Sterilizarea obiectelor indicate mai sus este posibilă chiar dacă acestea nu sunt împachetate.

Acest program este adaptat în mod particular sterilizării în cutii a produselor împachetate, produse ce vor fi păstrate sterile pentru o lungă perioadă de timp. Durata ciclului depinde de greutatea încărcăturii, de tipologia acesteia și de temperatura camerei la începutul ciclului.

Program B 134 PRION - B 134 PRION RAPIDO

Acest program este utilizat pentru sterilizarea tuturor instrumentelor suspecte de contaminare cu prion. Programul permite sterilizarea în tăvi deschise sau tăvi perforate pentru articolele împachetate simplu sau dublu. Este posibilă sterilizarea obiectelor cu găuri și a instrumentelor dentare precum canule și obiecte asemănătoare, după ce v-ați asigurat că acestea au trecut printr-un ciclu de curățare și dezinfectare și au fost în prealabil clătite. Sterilizarea obiectelor indicate mai sus este posibilă chiar dacă acestea nu sunt împachetate. Acest program este adaptat în mod particular sterilizării în cutii a produselor împachetate, produse ce vor fi păstrate sterile pentru o lungă perioadă de timp. Durata acestui ciclu depinde de greutatea încărcăturii, de tipologia acesteia și de temperatura de început din camera.

Program B 134 RAPIDO

Acest program permite executarea unui ciclu rapid de sterilizare a materialelor (cel mult 0,6 kg de materiale solide și 0,2 kg de materiale poroase), cu durata de 25-28 minute. Ciclul RAPIDO include 5 minute de uscare, ceea ce asigură uscarea materialului, chiar dacă acesta este ambalat în pungi.

Este important să se țină cont de următoarele: materialele de sterilizat trebuie poziționate în partea cea mai înaltă a suportului tăvii; pentru materialele ambalate în pungi ce au greutatea mai mare decât cea admisă, și nu este garantată o uscare optimă.

Program Ușor (LIGHT) (N121 and N134)

Datorită acestui program puteți steriliza numai instrumente solide, neambalate și fără cavități, cu greutate de până la 6 kg - versiunea de 24 litri. Versiunea de 18 litri permite o încărcătură de maximum 4,5 kg.

Tipul cicluri N nu poate fi utilizat pentru sterilizarea instrumentelor împachetate sau cu cavități: nu veți putea garanta penetrarea aburului datorită absenței fazelor de vid.

Acest tip de ciclu nu permite depozitarea instrumentelor.

Program Light & Stock (S121 și S134)

Cu acest program este posibilă sterilizarea instrumentele solide împachetate individual (pline, fără cavități).
 Puteți steriliza maximum 4,5 kg. cu versiunea de 18 litri și 6 kg. cu versiunea de 24 litri.

ANEXA 6

Descrierea Testelor

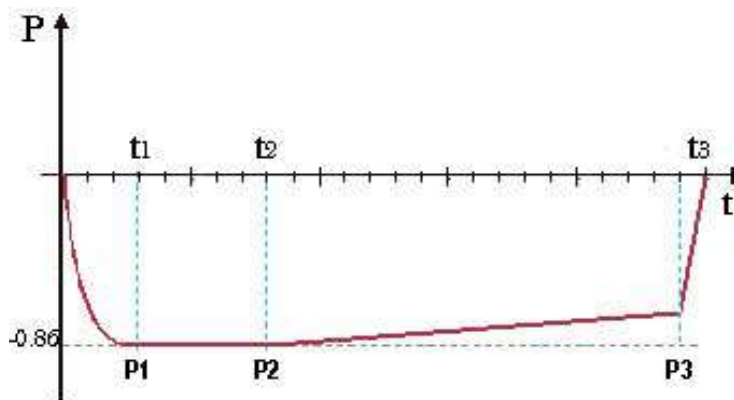
Este important să verificați periodic performanța aparatului prin îndeplinirea următoarelor teste; E9 poate efectua trei tipuri de teste diferite:

- **Test B&D**
- **Test vid**
- **Test Helix**

Parametri ciclurilor respective sunt după cum urmează:

Parametri	Cicluri	VACUUM	B&D	HELIX
		NEXT 18/24L	NEXT 18/24L	NEXT 18/24L
Temperatura		-----	136.5°C	136.5°C
Presiunea		Presiune minimă	2.25 bar	2.25 bar
Durata fazei de sterilizare (plateau period)		-----	3'30"	3'30"
Timp uscare		-----	-----	-----
Timp total		21'	26'	26'

Test vid



Scopul diagramei este de a ilustra performanța calității ciclului

Un astfel de test este executat pentru a verifica performanța aparatului și în particular:

- Eficacitatea pompei de vid;
- Sigiliul circuitului hidraulic.

Ciclul este structurat astfel:

1. se crează vidul până la valoarea minimă a presiunii în etapa de pretratare
2. 5 minute de menținere a presiunii și apoi măsurarea acesteia
3. 11 minute de menținere a presiunii și apoi măsurarea acesteia

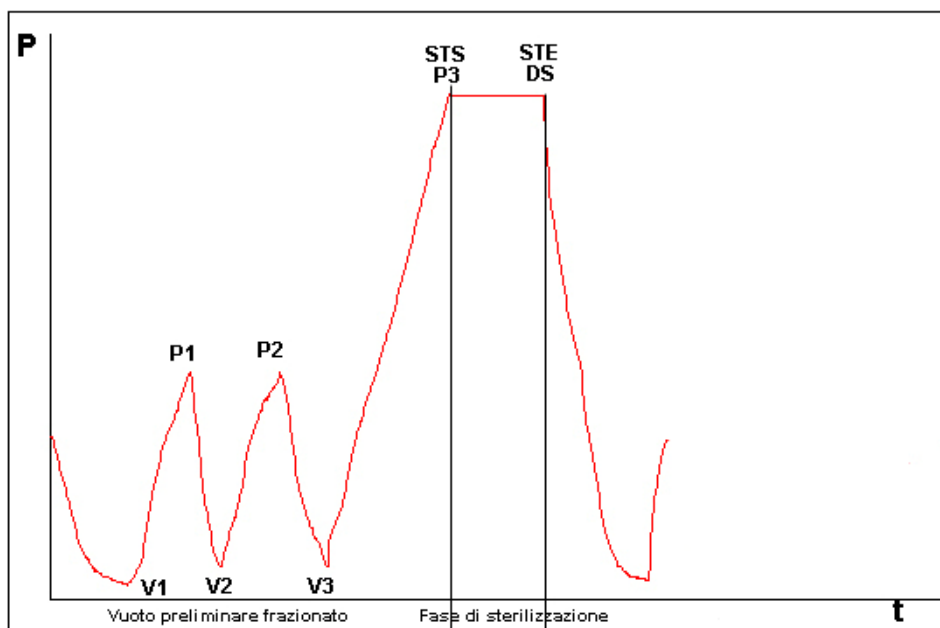
Conform normei EN13060, testul cere o probă mai mică sau egală cu 1.3 mbar/min, în 10 minute de test; În cazul în care pierderea este superioară acestei valori, rezultatul testului va fi negativ; prin urmare va fi necesar să verificați starea ciclului pneumatic a dispozitivului..

Test Bowie & Dick

Cunoscut și sub numele de Test Brown, acesta este un test fizico-chimic: indicatorul este alcătuit dintr-o foaie termosensibilă, așezată în centrul unui pachet confecționat din diferite straturi de hârtie și spumă de cauciuc.

Testul B&D simulează performanța aparatului în raport cu sterilizarea încărcăturilor poroase și în particular:

- eficacitatea vacuumului preliminar și penetrarea vaporilor în interiorul porilor
- valoarea temperaturii și a presiunii vaporilor saturați în timpul fazei de sterilizare



Vacuum preliminar fracționat

Fază sterilizare

Pachetul pentru testul B&D va fi introdus în tava situată cel mai jos, eticheta rămânând în partea de sus. După efectuarea ciclului de tip B134, verificați imediat testul. Atenție atunci când manevrați pachetul (cât încă este cald), scoateți foaia indicatoare și urmați instrucțiunile indicate pentru a evalua rezultatul testului.

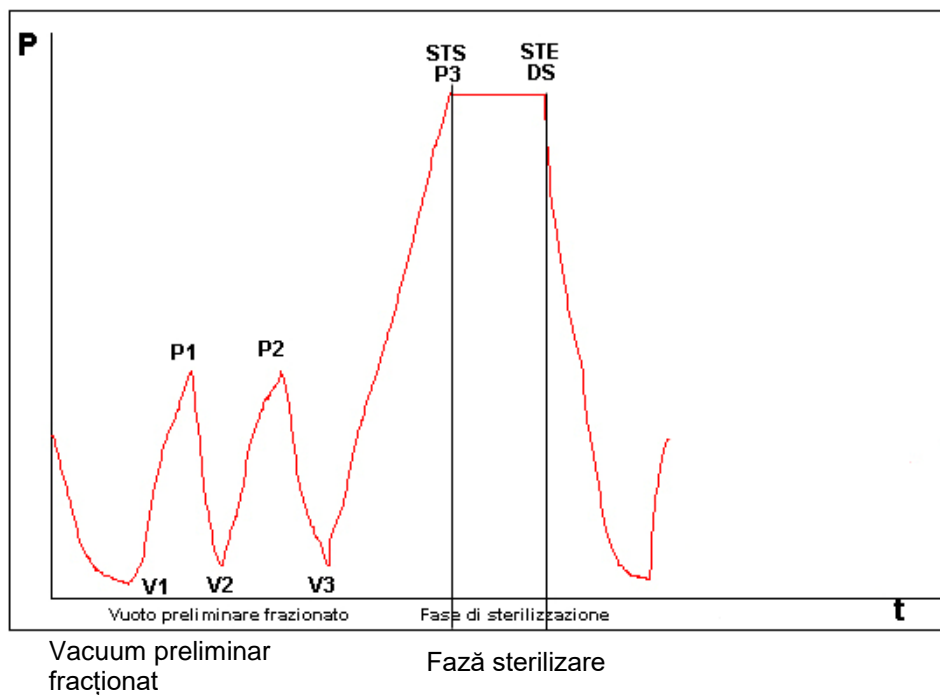
Test Helix

Testul Helix reprezintă o încărcătură de tip A , ex. o încărcătură cu cele mai critice caracteristici. Testul este construit dintr-un tub din politetrafluoretilenă (PTFE) cu o lungimea egală cu 150mm și diametrul intern egal cu 2mm.



Testul Helix simulează performanța aparatului în raport cu sterilizarea încărcăturilor cave, în particular:

- eficacitatea vacuumului preliminar și penetrarea vaporilor în interiorul porilor
- valoarea temperaturii și a presiunii vaporilor saturați în timpul fazei de sterilizare



După introducerea benzii în capsulă, poziționați tubul în tava situată la nivelul cel mai jos în interiorul camerei de sterilizare. La sfârșitul ciclului, scoateți imediat tubul (atenție, încărcătura este încă caldă) și verificați rezultatul testului respectând instrucțiunile de pe pachetul acestora.

ANEXA 7

Validarea ciclurilor

Conform normei EN 13060, au fost validate următoarele cicluri:

	B134 B134 RAPIDO	B134 PRION B134 PRION RAPIDO	B121
Presiune dinamică în camera de sterilizare	•	•	•
Pierdere aerului	•	•	•
Camera goală	•	•	•
Încărcătura solidă	•	•	•
Articole poroase mici	•	•	•
Încărcături poroase reduse	•	•	•
Încărcătura complet poroasă	•	•	•
Încărcătura instrumente cave B	•	•	•
Încărcătura instrumente cave A	•	•	•
Împachetare multiplă	•	•	•
Uscare, încărcătură solidă	•	•	•
Uscare, încărcătură porosă	•	•	•

Mai jos găsiți câteva informații utile privind completarea tabelului de mai sus:

- Încărcătura solidă: articole neporoase, fără tăieturi sau alte caracteristici ce pot împiedica penetrarea vaporilor în măsură egală.
- Încărcătură poroasă: material capabil să absoarbă fluide: este vorba în general de:
 - A. încărcătură complet poroasă atunci când încărcătura ocupă 95±5% din spațiul utilizabil.
 - B. încărcătură poroasă redusă atunci când încărcătura ocupă 20-25% din spațiul utilizabil.
 - C. încărcătură poroasă mică atunci când încărcătura ocupă 0,5-5% din spațiul utilizabil.
- Încărcătură instrumente cave A: spațiul deschis la o extremitate în care $1 \leq L/D \leq 750$, unde D este diametrul cavității și L este lungimea, $L \leq 1500\text{mm}$, sau spațiul deschis dintre cele două capete unde $2 \leq L/D \leq 1500$, cu $L \leq 3000\text{mm}$ și nu este încărcătura de instrumente cave B.
- Încărcătura instrumente cave B: spațiul deschis la o extremitate în care $1 \leq L/D \leq 5$, unde D este diametrul cavității și L este lungimea, cu $D \geq 5\text{mm}$, sau spațiul deschis între cele două extremități unde $2 \leq L/D \leq 10$, cu $D \geq 5\text{mm}$.

ANEXA 8

Calitatea apei în proces

Conform normei EN 13060, este redată valoarea limită (maximă) recomandată pentru agenții contaminați, precum și caracteristicile chimico-fizice ale apei folosite pentru condensare* și a alimentare cu apă.

* condensarea este produsul vaporilor care a fost format în camera vidă a sterilizatorului.

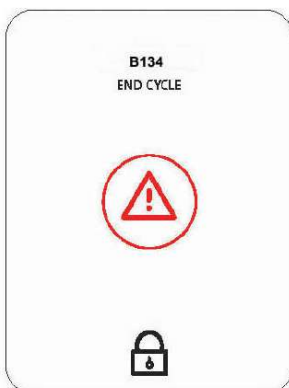
	Apa de admisie	Condensarea
Reziduuri evaporate	<10 mg/l	<1 mg/l
Oxid de siliciu	≤1 mg/l	≤0.1 mg/l
Fier	≤0.2 mg/l	≤0.1 mg/l
Cadmiu	≤ 0.005 mg/l	≤ 0.005 mg/l
Plumb	≤0.05 mg/l	≤0.05 mg/l
Reziduuri de metale grele	≤0.1 mg/l	≤0.1 mg/l
Cloruri	≤2 mg/l	≤0.1 mg/l
Fosfați	≤0.5 mg/l	≤0.1 mg/l
Conductibilitate 20°C	≤15 μS/cm	≤3 μS/cm
PH	5-7	5-7
Aspectul	Incolor, transparent, fără sedimente	Incolor, transparent, fără sedimente
Duritatea	≤0.02 mmol/l	≤0.02 mmol/l

NOTE. În cazul în care apa utilizată generează vapori contaminanți peste nivelul admis din tabel, poate scădea considerabil buna funcționare a sterilizatorului precum și garantarea sterilizării.

ANEXA 9

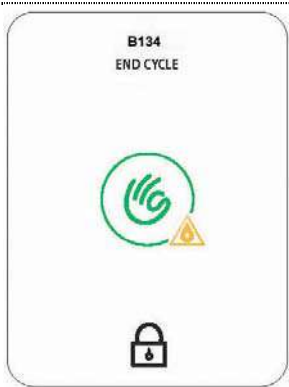
Depanare

Euronda E9 NEXT este dotat cu un sistem de control al tuturor componentelor dispozitivului; atunci când funcția Process Controller găsește o anomalie în componentele sau în funcționalitățile aparatului, va apărea un mesaj de eroare urmat de un mesaj pe ecran "Please wait / Vă rugăm așteptați", în acest timp, aparatul reglează presiunea.

**SFÂRȘITUL CICLULUI ȘI EROARE PE ECRAN**

Acest ecran apare după o oprire manuală înainte de sfârșitul ciclului de sterilizare sau când o eroare de funcționare a determinat unitatea să oprească ciclul și, prin urmare, sarcina nu este sterilă. Ecranul afișează numele ciclului din partea de sus și codul de eroare în partea inferioară (în acest caz) și pictograma ușă blocată (lacăt). Dacă această eroare apare din cauza unei opriri manuale făcută de către utilizator, codul de eroare nu este utilizat (ca în acest caz).

Ușa este încuiată. Pentru a o debloca, atingeți partea centrală a ecranului. Mănerul strălucește în roșu.

**ÎNCĂRCATURĂ UMEDĂ - ECRAN DE SFÂRȘIT DE CICLU**

Acest ecran apare când un ciclul este întrerupt de o oprire manuală comandată de utilizator după terminarea fazei de sterilizare: sarcina din cazan este sterilă, dar procesul de uscare nu a fost finalizat. În consecință, sarcina poate fi utilizată imediat și nu poate fi păstrată. Ușa este încuiată. Pentru a o elibera, atingeți partea centrală a ecranului.







În tabelul de mai jos sunt redată toate mesajele de alarmă împreună cu posibilele cauze; în cazul în care pe ecran apare un astfel de mesaj, înainte de a contacta serviciul de asistență tehnică, urmați indicațiile de mai jos.




COD	DESCRIERE	CAUZE PROBABILE	SOLUȚIE
E01	Schimbare anormală a tensiunii de intrare.	Eroare la alimentarea cu energie electrică sau intrare necorespunzătoare priză.	Asigurați-vă că aparatul este conectat la o sursă de alimentare adecvată.
E02	Pană de curent.	1. Pană curent temporară. 2. Întrerupătorul termic bipolar a fost declanșat. 3. Termostat de siguranță declanșat	1. Așteptați revenirea energiei 2. Reporniți unitatea. Dacă problema persistă, apelați serviciul de asistență 3. Lăsați sterilizatorul să se răcească câteva ore și apoi resetați termostatul din partea frontală a mașinii. Dacă problema persistă, contactați serviciul de asistență tehnică.
E19	Presiune excesivă în timpul sterilizării în ciclurile de urgență.	Defecțiuni în timpul fazei de sterilizare.	Lăsați sterilizatorul să se răcească și apoi efectuați un ciclu de sterilizare cu o sarcină mică în cazan (doar o tavă). Dacă problema persistă, contactați serviciul tehnic.
E21	Presiune excesivă în timpul sterilizării.	Defecțiuni în timpul fazei de sterilizare.	Lăsați sterilizatorul să se răcească și apoi efectuați un ciclu de sterilizare cu o sarcină mică în cazan (doar o tavă). Dacă problema persistă, contactați serviciul tehnic.
E22	Presiune insuficientă în timpul sterilizării.	Defecțiuni în faza de sterilizare sau supraîncărcare sau pierdere de aburi.	Lăsați sterilizatorul să se răcească și apoi efectuați un ciclu de sterilizare cu o sarcină mică în cazan (doar o tavă). Asigurați-vă că nu există scurgeri sau picături de apă pe partea frontală. Dacă problema persistă, contactați serviciul tehnic.
E23	Temperatură excesivă în timpul sterilizării	Defecțiuni în timpul fazei de sterilizare.	Lăsați sterilizatorul să se răcească și apoi efectuați un ciclu de sterilizare cu o sarcină mică în cazan (doar o tavă). Dacă problema persistă, contactați serviciul tehnic
E24	Temperatură insuficientă în timpul sterilizării	Defecțiuni în timpul fazei de sterilizare, probabil din cauza unei scurgeri în timpul unei faze de vid.	Lăsați sterilizatorul să se răcească și apoi efectuați un test de vid. Dacă rezultatul testului este bun, efectuați un ciclu de sterilizare cu o sarcină mică în cazan (doar o tavă). Dacă problema persistă, contactați serviciul tehnic.
E25	Abur nesaturat în timpul sterilizării	Defecțiuni în timpul fazei de sterilizare, probabil din cauza unei scurgeri în timpul unei faze de vid.	Lăsați sterilizatorul să se răcească și apoi efectuați un test de vid. Dacă rezultatul testului este bun, efectuați un ciclu de sterilizare cu o sarcină mică în cazan (doar o tavă). Dacă problema persistă, contactați serviciul tehnic.
E26	Nu se poate atinge pragul ciclului de vid.	Pierderi de apă în timpul fazei de vid sau supraîncărcare.	Lăsați sterilizatorul să se răcească și apoi efectuați un test de vid. Dacă problema persistă, contactați serviciul tehnic




E27	Nu se atinge pragul de presiune al ciclului.	Defecțiune în sistemul de generare a aburului sau scurgere apă sau supraîncărcare.	Efectuați un ciclu de sterilizare cu o sarcină mică în cazan (doar o tavă). Dacă problema persistă, contactați serviciul tehnic.
E28	Valoare variabilă a presiunii.	Încălzirea excesivă a aburului sau defectarea senzorului de presiune.	Lăsați sterilizatorul să se răcească și apoi efectuați un ciclu de sterilizare cu o sarcină mică în cazan (doar o tavă). Dacă problema persistă, contactați serviciul tehnic.
E29	Nu se poate depresuriza cazanul.	Circuit hidraulic obstrucționat sau electrovalvă blocată.	Opriti sterilizatorul, lăsați-l să se răcească câteva ore și apoi verificați filtrul de scurgere din partea frontală a cazanului. Dacă problema persistă, contactați serviciul tehnic.
E30	Nu se poate echilibra presiunea internă cu presiunea externă.	Filtrul bacteriologic este înfundat.	Asigurați-vă că filtrul bacteriologic din partea din față a mașinii nu este înfundat.
E31	Nu este atins nivelul minim de vacuum în timpul testului de vid	Scurgere de apă în timpul fazei de vacuum.	Permiteți sterilizatorului să se răcească și apoi efectuați un test de vid. Dacă problema persistă, contactați serviciul tehnic.
E32	Nu este atins nivelul maxim în timpul testului de vid.	Scurgere de apă în timpul fazei de vacuum.	Lăsați sterilizatorul să se răcească și apoi efectuați un test de vid. Dacă problema persistă contactarea serviciului de asistență.
E33	Scurgeri în timpul fazei de echilibrare din testul de vid.	Scurgeri de apă de la garnitura cazanului.	Lăsați sterilizatorul să se răcească și apoi efectuați un test de vid. Dacă problema persistă contactați serviciului de asistență.
E34	Scurgeri în timpul fazei de menținere a testului de vid.	Scurgeri de apă de la garnitura cazanului.	Lăsați sterilizatorul să se răcească și apoi efectuați un test de vid. Dacă problema persistă, contactați serviciul tehnic.
E35	Temperatura anormală în timpul testului de vid.	Problemă la sistemul de încălzire.	Lăsați sterilizatorul să se răcească și apoi efectuați un test de vid. Dacă problema persistă, contactați serviciul tehnic.
E41	Eroare senzor temperatură generator de aburi	Defecțiune la elementul sensibil sau la conectarea sondei.	Opriti sterilizatorul și reporniți-l. Dacă problema persistă, contactați serviciul tehnic.
E42	Eroare senzor de temperatură banda superioară.	Defecțiune la elementul sensibil sau la conectarea sondei.	Opriti sterilizatorul și reporniți-l. Dacă problema persistă, contactați serviciul tehnic.
E43	Eroare senzor de temperatură banda inferioară.	Defecțiune la elementul sensibil sau în conectarea sondei.	Opriti sterilizatorul și reporniți-l. Dacă problema persistă, contactați serviciul tehnic.
E44	Eroare senzor de temperatură condensare baterie.	Defecțiune la elementul sensibil sau la conectarea sondei.	Opriti sterilizatorul și reporniți-l. Dacă problema persistă, contactați serviciul tehnic.
E45	Eroare senzor de temperatură al camerei.	Defecțiune la elementul sensibil sau la conectarea sondei.	Opriti sterilizatorul și reporniți-l. Dacă problema persistă, contactați serviciul tehnic.
E46	Eroare senzor de presiune.	Defecțiune la elementul sensibil sau în conectarea sondei.	Opriti sterilizatorul și reporniți-l. Dacă problema persistă, contactați serviciul tehnic.
E47	Eroare la senzorul de închidere al ușii	Defecțiune la întrerupătorul ușii în poziția închis.	Deschideți și închideți ușa de câteva ori. Dacă problema persistă, contactați serviciul tehnic.

E48	Eroare senzor de blocare ușă.	Defecțiuni la întrerupătorul ușii în poziția blocat.	Efectuați un ciclu de sterilizare. Dacă problema persistă, contactați serviciul tehnic.
E51	Generatorul de abur inactiv.	Defecțiuni la generatorul de abur sau la placa electronică sau siguranța termostatului generatorului de abur a fost declanșată.	Contactați serviciul tehnic.
E54	Temperatura generatorului de abur este prea mare.	Defecțiuni la placa electronică sau la senzorul de temperatură.	Opriti sterilizatorul și lăsați-l să se răcească câteva ore, apoi efectuați un ciclu de sterilizare. Dacă problema persistă, contactați serviciul tehnic.
E55	Temperatura plăcii superioare este prea mare.	Defecțiuni la placa electronică sau la senzorul de temperatură.	Opriti sterilizatorul și lăsați-l să se răcească câteva ore, apoi efectuați un ciclu de sterilizare. Dacă problema persistă, contactați serviciul tehnic.
E56	Temperatura plăcii superioare este prea mare.	Defecțiuni la placa electronică sau la senzorul de temperatură	Opriti sterilizatorul și lăsați-l să se răcească câteva ore, apoi efectuați un ciclu de sterilizare. Dacă problema persistă, contactați serviciul tehnic.
E58	Temperatura încălzitorului plăcii inferioară este prea mare în timpul ciclului de menținere a presiune	Defecțiuni la placa electronică sau la senzorul de temperatură	Opriti sterilizatorul și lăsați-l să se răcească câteva ore, apoi efectuați un ciclu de sterilizare. Dacă problema persistă, contactați serviciul tehnic.
E62	Injecția cu apă este terminată	Cazanul este supraîncărcat sau înfundat cu scame sau pompa de injecție a apei este ineficientă	Efectuați un ciclu de sterilizare cu o sarcină mică în cazan (doar o tavă). Dacă problema persistă, contactați serviciul tehnic.
E81	Apa nu este eliberată de deionizatorul Aquafilter®.	Eroare la conexiunile hidraulice sau electrice cu Aquafilter sau defecțiuni electronice.	Asigurați-vă că conexiunile cu sistemul Aquafilter sunt corecte și că nu există conducte sparte sau îndoite. Asigurați-vă că robinetul de admisie Aquafilter este deschis. Dacă problema persistă, contactați serviciul tehnic.
E59	Temperatura bateriei de condensare prea mare	Senzor, conexiune sau defecțiune a ventilatorului.	Dacă problema persistă, contactați serviciul tehnic.
* E99	Problemă la transferul datelor de la placa de bază pe ecran		Opriti sterilizatorul. Apoi, porniți-l. Dacă problema persistă, contactați serviciul tehnic.
E100	Problemă la transferul datelor de la ecran la placa de de bază		Opriti sterilizatorul. Apoi, porniți-l. Dacă problema persistă, contactați serviciul tehnic.


Următorul tabel prezintă mesajele de avertizare ale sterilizatorului folosind simboluri sau coduri atunci când este detectată o problemă, împiedicându-se pornirea ciclului.

COD	DESCRIERE	SOLUȚIE
	Apa utilizată la nivel maxim.	Goliți rezervorul de apă.
	Apă curată sub nivelul minim.	Umpleți rezervorul pentru apă curată cu apă distilată sau deionizată.
 W41	S-a încercat pornirea ciclului cu ușa deschisă.	Înainte de începerea ciclului, închideți ușa.
 W84	Sterilizatorul este prea sus.	Temperatura sterilizatorului este prea sus pentru operațiunea solicitată. Opriti sterilizatorul și lăsați-l să se răcească cu ușa deschisă.
	Conductivitatea citită de deionizatorul Aquafilter® este înafara razei de acțiune, iar alimentarea automată cu apă este imposibilă.	Înlocuiți cartușul deionizatorului Aquafilter.
 W85	Sterilizatorul nu detectează memoria cardului SD, sau cardul SD este protejat la scriere (write-protected).	Verificați dacă cardul SD are spațiu și este corect instalat. Închideți sterilizatorul, scoateți cardul SD memory și verificați dacă întrerupătorul de siguranță permite scrierea.

	Conductivitatea afișată pe autoclavă se situează la limitele valorilor acceptabile.	Goliți rezervorul de apă curată cât mai curând posibil și umpleți-l cu apă demineralizată sau distilată de cea mai bună calitate.
	Conductivitatea afișată pe autoclavă se situează la limitele valorilor acceptabile.	Goliți rezervorul de apă curată și reumpleți-l cu apă demineralizată sau distilată de cea mai bună calitate.
W43	Eroare la electromagnetul de blocare a ușii	Opriti sterilizatorul și reporniți-l din nou. Dacă problema persistă, contactați serviciul de asistență.
W44	Electromagnetul de blocare a ușii este înafară cu ușa deschisă.	Mutați manual electromagnetul prin împingerea știftului spre sterilizator.
W80	Temperatura plăcii inferioare de încălzire nu este potrivită pentru începerea ciclului.	Eroare rezistență.
W81	Temperatura plăcii superioare de încălzire nu este potrivită pentru începerea ciclului.	Eroare rezistență.
W82	Temperatura plăcii superioare de încălzire nu este potrivită pentru începerea ciclului NGV.	Eroare rezistență.
W90	Senzorul de temperatură a generatorului de abur este defect.	Opriti sterilizatorul și apoi reporniți-l. Dacă problema persistă, contactați serviciul de asistență tehnică.
W91	Senzorul benzii superioare de temperatură este defect.	Opriti sterilizatorul și apoi reporniți-l. Dacă problema persistă, contactați serviciul de asistență tehnică.
W92	Senzorul benzii inferioare de temperatură este defect.	Opriti sterilizatorul și apoi reporniți-l. Dacă problema persistă, contactați serviciul de asistență tehnică.
W93	Senzorul bateriei de condensare este defect.	Opriti sterilizatorul și apoi reporniți-l. Dacă problema persistă, contactați serviciul de asistență tehnică.
W94	Senzorul de presiune este defect.	Opriti sterilizatorul și apoi reporniți-l. Dacă problema persistă, contactați serviciul de asistență tehnică.
W95	Senzorul de temperatură al camerei este defect.	Opriti sterilizatorul și apoi reporniți-l. Dacă problema persistă, contactați serviciul de asistență tehnică.
	Filtrul bacteriologic trebuie înlocuit M1	Aceasta este o notificare. Când apare, ieșiți apăsând pictograma centrală de jos. Înlocuiți filtrul cu autoclava oprită cât mai curând posibil sau contactați serviciul de asistență tehnică.

	Garnitura din silicon a uşii trebuie înlocuită M2	Aceasta este o notificare. Când apare, ieşiți apăsând pictograma centrală de jos. Contactați serviciul de asistență tehnică pentru întreținere
	Întreținere extraordinară M3	Aceasta este o notificare. Când apare, ieşiți apăsând pictograma centrală de jos. Contactați serviciul de asistență tehnică pentru întreținere
	Curățare rezervor M4	Aceasta este o notificare. Când apare, ieşiți apăsând pictograma centrală de jos. Curățarea rezervorului este recomandată pentru a evita sedimentele.

Următorul tabel conține erorile care pot apărea în timpul instalării și utilizării software-ului de memorie electronică. Dacă indicațiile nu sunt suficiente pentru a rezolva problema, contactați serviciul de asistență.

Microsoft Access Runtime nu se instalează automat.	Deschideți folderul CD-ROM în Explorer, apoi folderul ART, și apăsați de două ori pe setup.
Datele cardului de memorie SD nu au fost obținute de programul E-Memory Software.	Verificați comunicarea dintre PC și cardul de memorie SD în pagina "connections".
Programul E-Memory Software nu se instalează corect.	Verificați cerințele minime de sistem, în special sistemul de operare instalat pe PC.
Programul E-Memory Software nu trimite e-mailul cu datele ciclului.	Asigurați-vă că ați instalat și activat un client de poștă electronică în PC-ul dvs.
Transferul datelor de pe cardul de memorie SD către PC se derulează foarte greu.	Sistemul pe care a fost instalat programul E-Memory Software este la limita cerințelor minime. Apăsați repede pe butonul de achiziții  din pagina "Connections" (vezi paragraful "PC-SD MEMORY CARD CONNECTION AND DISCONNECTION") –"CONECTAREA ȘI DECONECTAREA PC-CD CARD
La rularea programului E-Memory software apare următorul mesaj: "Avertizare de protecție: acest fișier poate fi periculosCancel-Open".	Acest mesaj apare pentru că protecția macro din Access 2003 este setată la nivelul Medium. Click pe "Open", totul funcționează corect. Pentru a elimina mesajul inițial de instalare al Access 2003, nivelul de protecție macro poate fi diminuat: rulați Access 2003 Tools -->Macros-->Protection-->low level – și totul va funcționa corect.
Dacă programul E-Memory Software este rulat de la iconita de pe desktop, va apărea câmpul de search MSACCESS.EXE	Probleme la instalarea MS Access Runtime. Contactați serviciul de asistență.

ANEXA 10

Descrierea dispozitivelor opționale

Deionizatorul Aquafilter

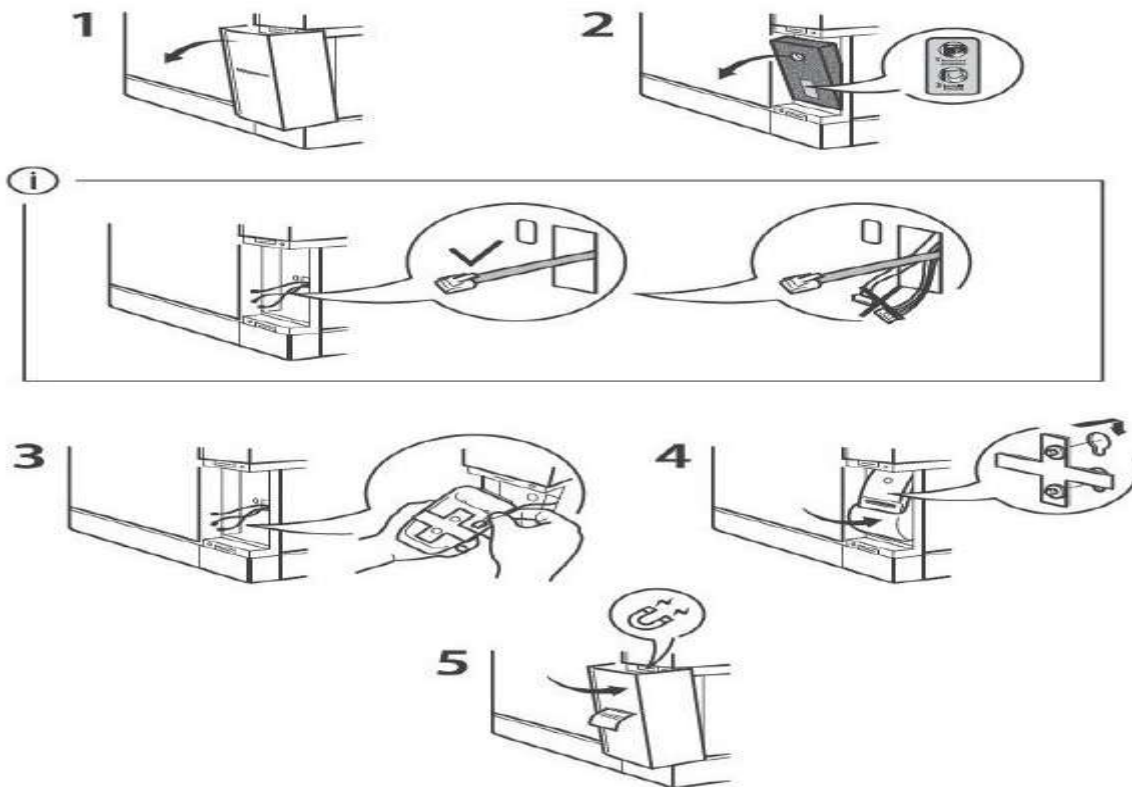
Deionizatorul Aquafilter este un dispozitiv care face posibilă obținerea apei în rezervorul sterilizatorului prin conectarea directă la conducte de apă. Interfața deionizatorului-Aquafilter® a sterilizatorului E9 NEXT permite celui din urmă să fie direct controlat de sterilizator.

Principiul pe care se bazează sistemul este cel al schimbului ionic: o matrice sintetică este încărcată cu grupuri capabile să facă schimb de ioni de hidrogen (H+) și hidroxizi (OH-) cu cationii și anionii prezenți în apă.

Deionizatorul conține o sondă utilizată pentru a citi conductivitatea specifică și prin urmare este capabilă să indice când caracteristicile apei produse nu mai sunt acceptabile pentru sistem. Rășinile sunt capabile să producă aproximativ 120 litri de apă, dar această valoare este strict dependentă de salinitatea apei de admisie, ex. acolo unde deionizatorul este instalat. Când locurile active ale rășinii sunt saturate și sonda detectează o calitate a apei de ieșire cu o valoare mai mare decât o anumită valoare prestabilită, pe afișajul sterilizatorului E9 NEXT va apărea un mesaj pentru înlocuirea rășinilor. Calitatea apei produse este, de asemenea, indicată de un led pe deionizator; precum și de mesajul de pe afișajul unității, prin urmare, lumina roșie din led indică, de asemenea, când calitatea apei produse de deionizator nu este adecvată.

Imprimantă de etichete integrată

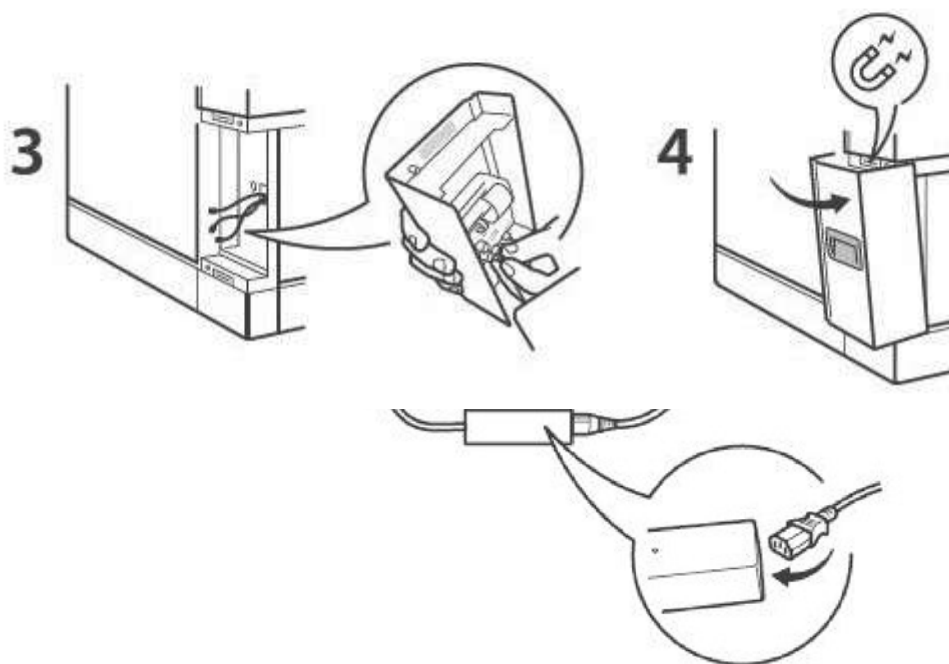
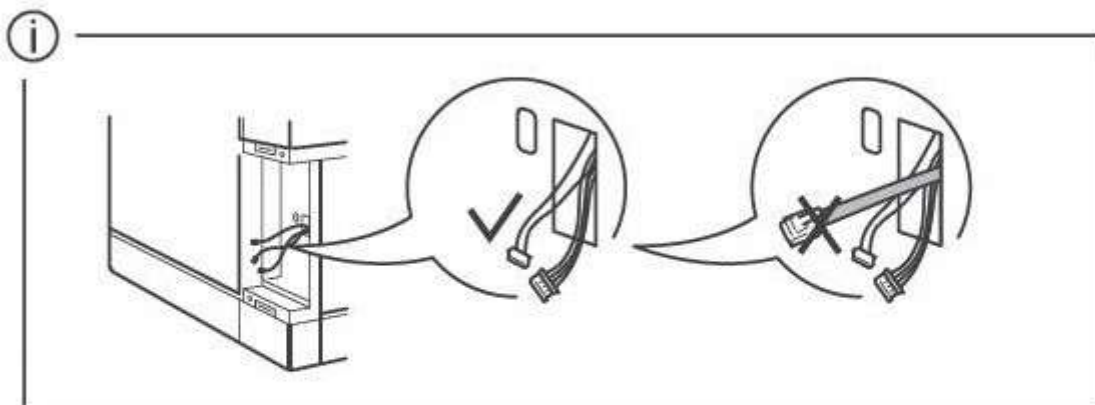
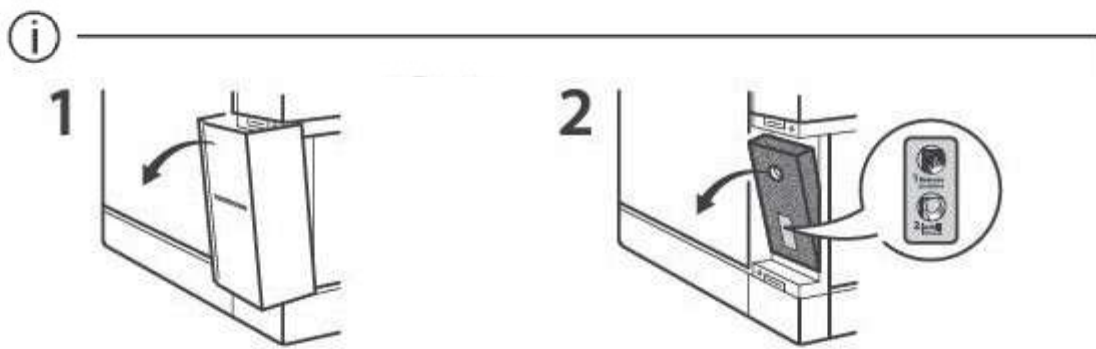
Imprimanta de etichete integrată este un dispozitiv care, la încheierea fiecărui ciclu, oferă posibilitatea de a imprima rezultatul unui ciclu, atât pentru ciclurile finalizate cu succes, cât și pentru cele care nu au fost finalizate cu succes sau au fost oprite manual sau au provocat alarme. Această imprimantă cu impact termic oferă posibilitatea de a selecta numărul de etichete de imprimat folosind, de asemenea, și codul de bare.



© 2018 Euronda

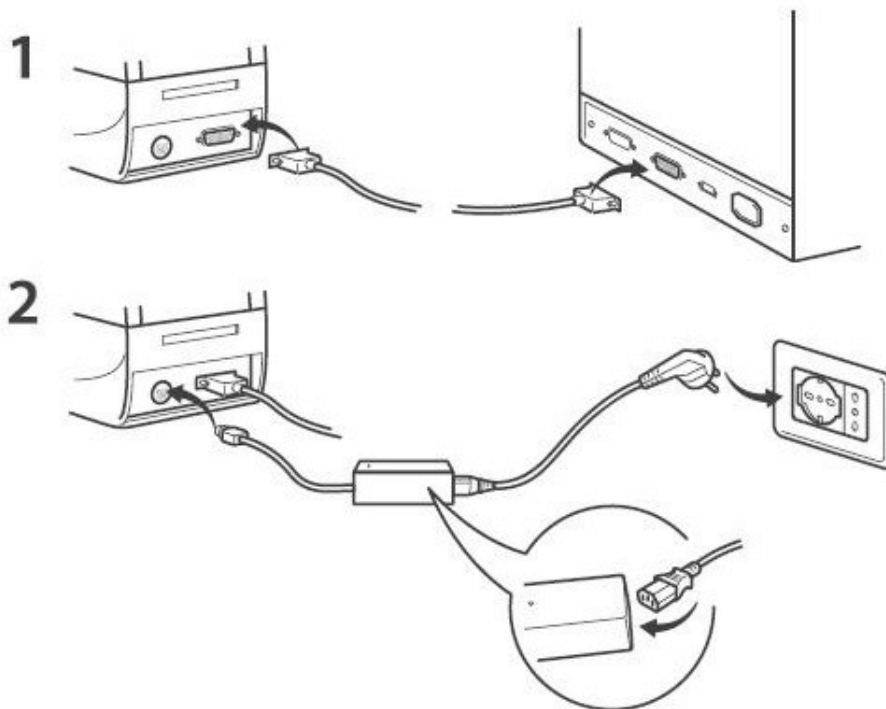
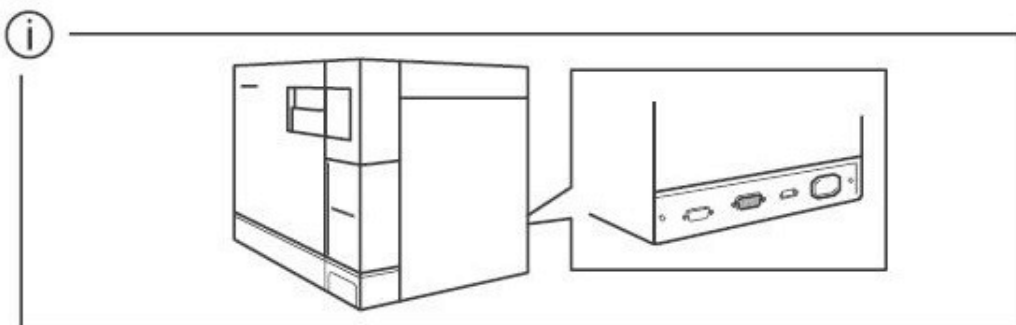
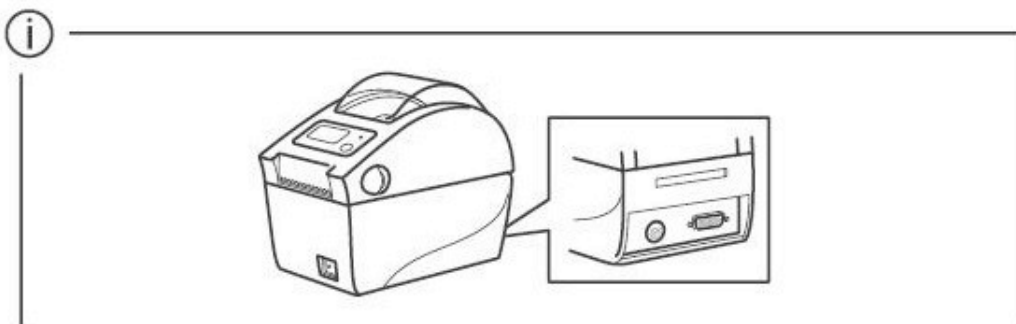
Imprimantă integrată pentru role de hârtie termică

Imprimanta integrată pentru role de hârtie termică este un dispozitiv care la finalizarea fiecărui ciclu, oferă posibilitatea de a imprima rezultatul unui ciclu, atât pentru ciclurile finalizate cu succes, cât și pentru cele care nu au fost finalizate cu succes sau au fost oprite manual sau au provocat alarme.



Imprimantă externă pentru etichete

Imprimanta externă pentru etichete (sursă de alimentare de 24 Vdc folosind o sursă de alimentare) este un dispozitiv care, la încheierea fiecărui ciclu, oferă posibilitatea de a imprima rezultatul unui ciclu, atât pentru ciclurile finalizate cu succes, cât și pentru cele care nu au fost finalizate cu succes sau au fost oprite manual sau au provocat alarme. Această imprimantă cu impact termic oferă posibilitatea de a selecta numărul de etichete de imprimat folosind, de asemenea, și codul de bare. Deoarece imprimarea este mai rapidă decât cu o imprimantă integrată, aceasta este mai adecvată atunci când este necesară imprimarea unui număr mare de etichete.



Euronda[®]

EURONDA S.p.A.

Via dell'Artigianato, 7 - 36030 Montecchio Precalcino (VI) - ITALY

Tel. +39 0445 329811 - Fax +39 0445 865246 - Internet: www.euronda.com - E-mail: info@euronda.com

Fabbricante: Manufacturer: Herstellers:	Fabricant Fabricante Fabricante	EURONDA S.P.A Via dell'Artigianato, 7 36030 Montecchio Precalcino (Vicenza) Italy T (+39) 0444 656111 M info@euronda.com
---	---------------------------------------	--

La presente dichiarazione di conformità è rilasciata sotto l'esclusiva responsabilità del fabbricante
 This declaration of conformity is issued under the sole responsibility of manufacturer
 Die alleinige Verantwortung für die Ausstellung dieser Konformitätserklärung trägt der Hersteller.
 La présente déclaration de conformité est établie sous la seule responsabilité du fabricant :
 La presente declaración de conformidad se expide bajo la exclusiva responsabilidad del fabricante.
 A presente declaração de conformidade é emitida sob a exclusiva responsabilidade do fabricante.

Tipo: Autoclavi di sterilizzazione a vapore d'acqua Type: Steam sterilizing units Typ: Autoklaven	Type : Autoclaves de stérilisation à la vapeur Tipo: Autoclaves de esterilización a vapor Tipo: Autoclaves de esterilização a vapor
Serie: Series: Serie:	Série : Serie: Série: E9 NEXT
Modello: Model: Modell:	Modèle : Modelo: Modelo: E9 NEXT 24L E9 NEXT 18L
Numero matricola / lotto: Serial number / lot: Serien- / Lotnummer:	Matricule / lot : Número matrícula / lote: Número de matrícula/lote: EXBxxxxxx EXAxxxxxx

L'oggetto della dichiarazione di cui sopra è conforme alla pertinente normative di armonizzazione dell'Unione:
 The object of the declaration described above is in conformity with the relevant Union harmonization legislation:
 Der oben beschriebene Gegenstand der Erklärung erfüllt die einschlägigen Harmonisierungsrechtsvorschriften der Union:
 L'objet de la déclaration décrit ci-dessus est conforme à la législation d'harmonisation de l'Union applicable :
 El objeto de la declaración descrito anteriormente es conforme con la legislación de armonización pertinente de la Unión:
 O objeto da declaração acima mencionada está em conformidade com a legislação de harmonização da União aplicável:

Direttiva 93/42/CEE e successiva modifica 2007/47/CE. Dispositivi medici.	Classe	
Directive 93/42/CEE and subsequent amendment 2007/47/EC. Medical devices.	Class	
Richtlinie 93/42/EWG und den späteren Änderungen 2007/47/EG. Medizinische Vorrichtungen.	Klasse	IIB
Directive 93/42/CEE et modification successive 2007/47/CE. Dispositifs médicaux.	Classe	
Directiva 93/42/CEE y posterior enmienda 2007/47/CE. Dispositivos médicos.	Clase	
Diretiva 93/42/CEE e posterior alteração 2007/47/CE. Dispositivos médicos.	Classe	

Organismo notificato Notified body Die notifizierende Stelle Organisme notifié Organismo notificado Organismo notificado	IMQ S.P.A 0051	Certificato Certificate Zertifikat/Certificat Certificado Certificado	N°: 631/MDD Annex II MDD
---	-------------------------------------	---	---

Riferimento alle pertinenti norme armonizzate utilizzate o riferimenti alle altre specifiche tecniche in relazione alle quali è dichiarata la conformità:

Reference to the relevant harmonized standards used or references to the other technical specification in relation to which conformity is declared:

Angabe der einschlägigen harmonisierten Normen, die zugrunde gelegt wurden, oder Angabe der anderen technischen Spezifikationen, bezüglich derer die Konformität erklärt wird:

Références des normes harmonisées pertinentes appliquées ou des autres spécifications techniques par rapport auxquelles la conformité est déclarée :

Referencias a las normas armonizadas pertinentes utilizadas o referencias a las otras especificaciones técnicas en relación con las cuales se declara la conformidad:

Referências às normas harmonizadas aplicáveis utilizadas ou às outras especificações técnicas em relação às quais a conformidade é declarada:

EN 61010-1:2010	EN 61010-2-040:2015	EN 61326:2013	EN 13060:2014
EN ISO 14971:2012	EN 62304: 2006/AC2008	EN 62366-1: 2015	EN 15223-1: 2016

Sito produttivo Production site Produktionsstandort	Site de production Sitio de producción Local de produção	Via Chizzalunga,1 36066 Sandrigo (VI) Italia
---	--	--

Luogo	Lieu	Via dell'Artigianato, 7	Data	Date	
Place	Lugar y	36030 Montecchio Precalcino (Vicenza) Italy	Date	Fecha	28/01/2019
Ort	Local		Datum	Data	

Funzione	Amministratore unico
Function	Managing director
Funktion	Geschäftsführer
Fonction	Directeur général
Cargo	Gerente
Cargo	Gerente

Renato Basso




CERTIFICATO CE

Certificato n. 631/MDD

Dichiarazione di approvazione del sistema qualità

(Sistema completo di garanzia qualità)

Visto l'esito delle verifiche condotte in conformità all'Allegato II, con l'esclusione del punto 4, della direttiva 93/42/CEE e s.m.i., si dichiara che la ditta:

EURONDA SPA

36030 MONTECCHIO PRECALCINO (VI) - VIA DELL'ARTIGIANATO 7 (ITA) - Italy

mantiene nello stabilimento di:

36066 SANDRIGO (VI) - VIA CHIZZALUNGA 1 (ITA) - Italy

un sistema qualità che assicura la conformità dei seguenti prodotti:

Autoclavi di sterilizzazione a vapore d'acqua

Modd. come da documento 'Allegato al Certificato CE no. 631/MDD - Elenco dei Dispositivi' rev. 0 del 2021/02/02; tale allegato costituisce parte integrante e sostanziale del presente certificato.

ai requisiti essenziali della direttiva suddetta ad essi applicabili (in tutte le fasi dalla progettazione al controllo finale) ed è sottoposta alla sorveglianza prevista dal punto 5 dell'Allegato II. Per i dispositivi in classe III questo certificato è valido solamente con il relativo certificato di esame CE della progettazione di Allegato II.4.

Riferimento pratiche IMQ:

10AD00046; 10AD00047; 10AE00167; 10AH00234; 10AH00235; 10AI00084; 10AK00024; 10EK00086; COMEDCONMHDM110026258-01; COMEDCONMHDM110047785-01; 10EN00019; DM16-0000505; DM16-0006749-01; DM17-0015623-01; DM17-0019233; DM18-0028883-01; DM19-0034306-01; DM19-0037141-01; DM19-0043115-01; DM20-0057555-01.

Questa Dichiarazione di approvazione è rilasciata dall'IMQ S.p.A. quale organismo notificato per la direttiva 93/42/CEE e s.m.i. Il numero identificativo dell'IMQ S.p.A. quale organismo notificato è: 0051.

Emesso il: 2003-04-14
 Data aggiornamento: 2021-02-02
 Sostituisce: 2020-01-30
 Data scadenza: 2024-05-26

IMQ DocuSign



EC CERTIFICATE

Certificate No 631/MDD

Full Quality Assurance System Approval Certificate

On the basis of our examination carried out according to Annex II, excluding section 4, of the Directive 93/42/EEC and its revised version, we hereby certify that:

EURONDA SPA

36030 MONTECCHIO PRECALCINO (VI) - VIA DELL'ARTIGIANATO 7 (ITA) - Italy

manages in the factory of:

36066 SANDRIGO (VI) - VIA CHIZZALUNGA 1 (ITA) - Italy

a quality assurance system ensuring the conformity of the following products:

Steam sterilizing units

Type ref. as to document 'Annex of EC Certificate no. 631/MDD - Device List' rev. 0 dated 2021/02/02; this annex is integral and substantial part of this certificate.

with the relevant essential requirements of the aforementioned directive (from design to final inspection and testing) and it is subject to surveillance as specified in section 5 of Annex II. For class III devices, this certificate is valid only with the relevant EC Design-Examination Certificate of Annex II.4.

Reference to IMQ files Nos:

10AD00046; 10AD00047; 10AE00167; 10AH00234; 10AH00235; 10AI00084; 10AK00024; 10EK00086; COMEDCONMHDM110026258-01; COMEDCONMHDM110047785-01; 10EN00019; DM16-0000505; DM16-0006749-01; DM17-0015623-01; DM17-0019233; DM18-0028883-01; DM19-0034306-01; DM19-0037141-01; DM19-0043115-01; DM20-0057555-01.

This Approval Certificate is issued by IMQ S.p.A. as Notified Body for the Directive 93/42/EEC and its revised version. Notified Body notified to European Commission under number: 0051.

Date: 2003-04-14
 Updated: 2021-02-02
 Substitution Date: 2020-01-30
 Expiry Date: 2024-05-26



IMQ DocuSign



Allegato al Certificato CE n. 631/MDD - Elenco dei Dispositivi

Annex of EC Certificate no. 631/MDD - Device List

rev. 0 del/of 2021/02/02

Categoria di dispositivo: Autoclavi di sterilizzazione a vapore d'acqua
Device category: Steam sterilizing units

Marca
Trade mark: EURONDA

Modello/i: E9 INSPECTION® MED S1 18L
Model(s): E9 INSPECTION® MED S1 24L
E9 INSPECTION® MED S2 18L
E9 INSPECTION® MED S2 24L
E9 INSPECTION® MED S3 24L

E9 NEXT 18L
E9 NEXT 24L

E10 18L
E10 24L

E8 18L
E8 24L

EXL