

Instructiuni

Manual de utilizare Lampa germicida UV-C Care light 30- 60W

CE

2022



Manual de utilizare

Lampa germicida UV-C Care light 30-60W

Cerințe de securitate

Instalarea și întreținerea pot fi efectuate numai de către persoane cu permisiunile corespunzătoare.

Activitățile de instalare și întreținere ar trebui să fie efectuate după deconectarea dispozitivului de la tensiune. Pentru corpuri de iluminat echipate cu un modul pentru cazuri de urgență, nu uitați să deconectați bateria sau sursa de alimentare a sistemului de urgență.

Se pot folosi numai corpuri de iluminat nedeteriorate.

În caz de deteriorare a carcasei sau a unor părți a sistemului nu îl mai utilizați până la verificarea de către un tehnician.

Corpul de iluminat este adaptat pentru a lucra în interior la temperaturi de până la 25 C.

Pentru montarea sau atasarea unei prelungiri a sistemului de pornire (atasare sistem pornire cu telecomanda sau montare intrerupator in afara incaperii), acesta poate fi realizat numai de către un tehnician.

Cerințele de securitate:

In timpul dezinfectării camerei cu lămpi UV, nu este permisă prezenta persoanelor în această încăpere!

Expunere maximă admisibilă la radiații ultraviolete conform standardului aplicabil PN-T-06704: 2003

Timp expunere în zilei	Valoarea maximă efectivă intensitate de iradiere W / m ²
15 min	0,033
10 min	0,05
5 min	0.1
30 sec	1,0
10 sec	3,0
1 sec	30,0

Metode de dezinfectare:

1. Expunere a straturilor superioare a aerului
2. Expunere directă
3. Expunere la vedere (de exemplu, tabele, blaturi,fragmente de dispozitiv)

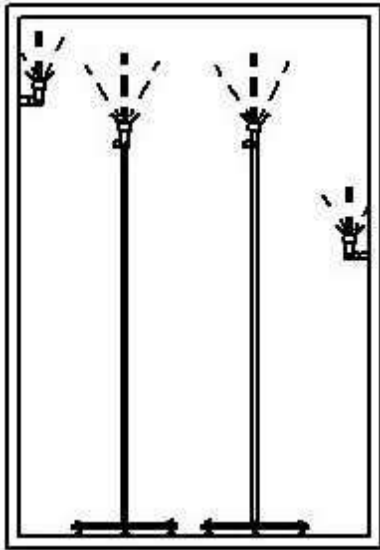
Dezinfectarea cu radiații ultraviolete (UV)

Lampa CARE LIGHT este concepută pentru a ridica și menține nivelul de curățenie microbiologică a încăperilor.

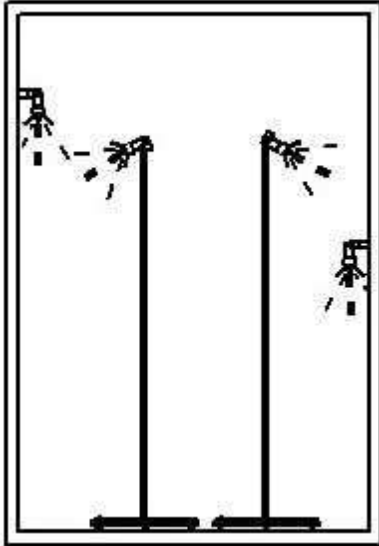
Acționează cu radiațiile grupului UV-C, este o interacțiune cu unde scurte (280 nm - 100 nm), asigurând efecte foarte bune eliminând virusuri, bacterii și alte microorganisme. Mecanismul bactericid este absorbția prin acizi nucleici și proteine energetice, radiația UV-C, care induce reacții chimice în nuclee și omoară microorganismele.

Metode de dezinfectare:

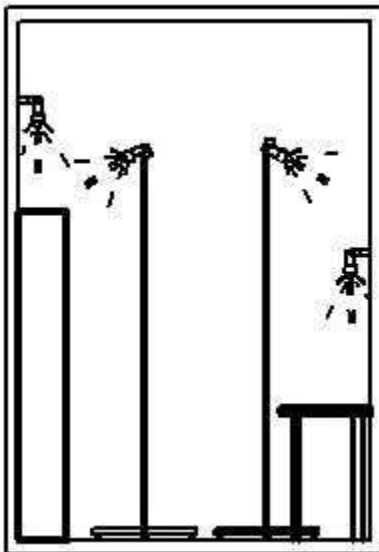
1. Expunerea straturilor superioare a aerului



2. Expunere directa



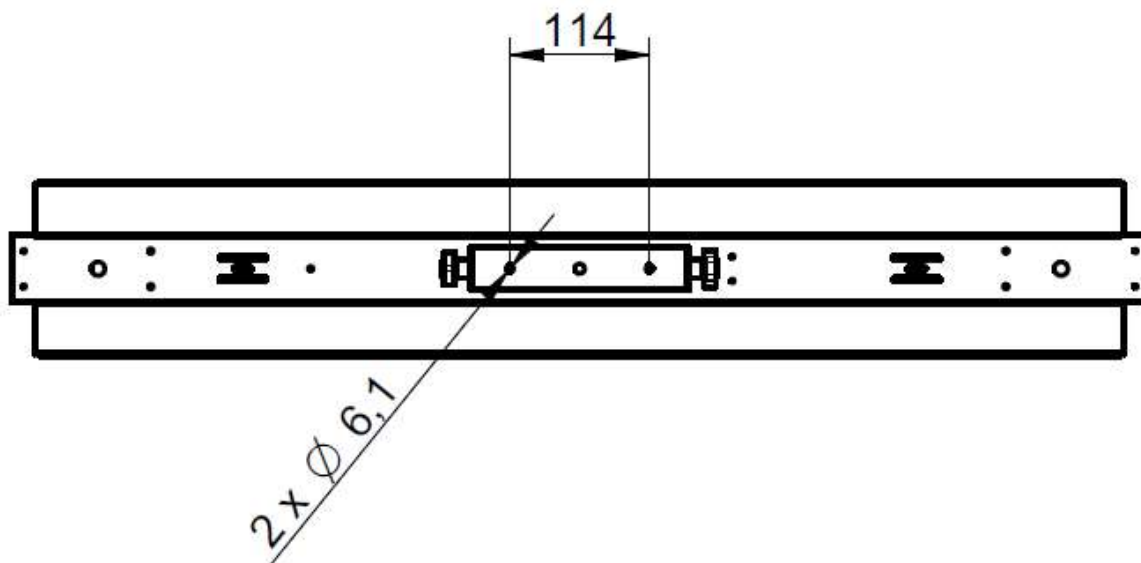
3. Expunerea suprafețelor (de exemplu, table, blaturi, fragmente de dispozitiv)



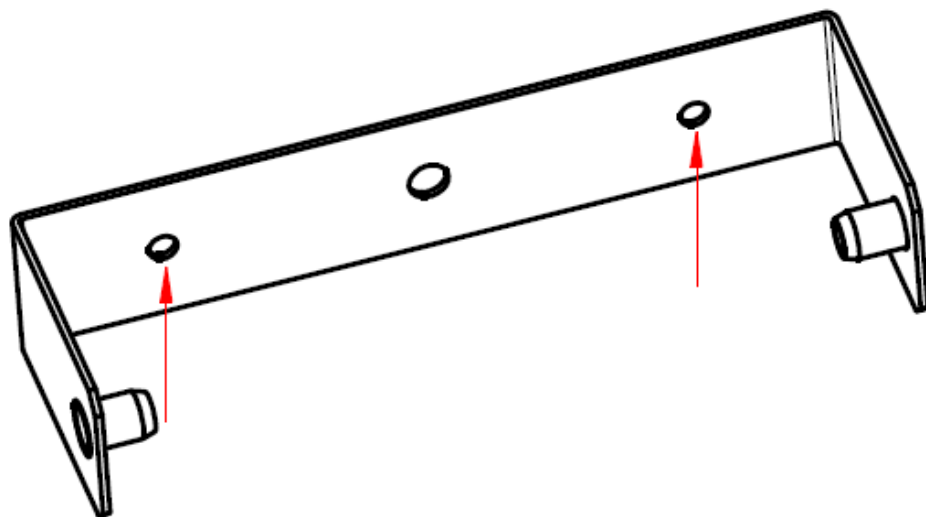
INSTRUCȚIUNI DE INSTALARE - ILUMINAT cu Care Light

Metoda de montare:

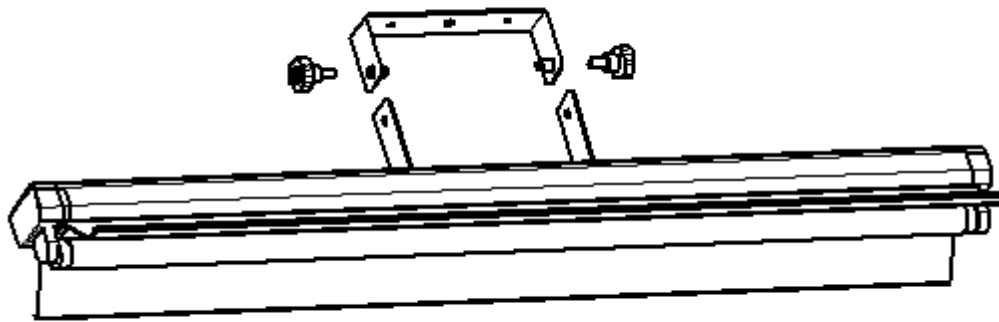
1. Distanțe de montare.



2. Faceți găuri în tavan / perete și apoi înșurubați suportul de lampă pe tavan / perete, folosind adecvat elemente de montare specifice pentru tipul de material din care este realizat plafonul / peretele.

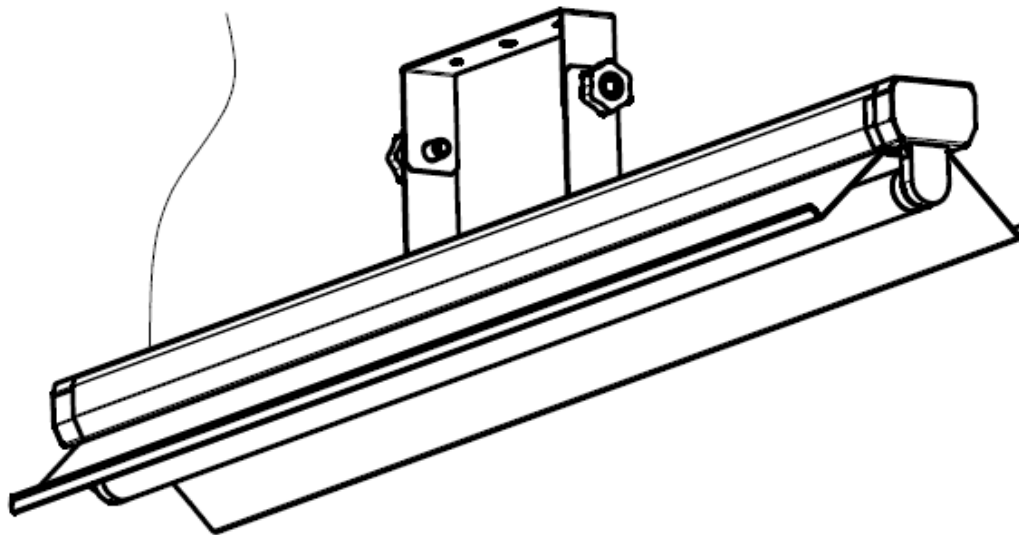


3. Glisați lampa pe suport și înșurubați șuruburile de montare.



4. Conectați cablul de alimentare și porniți lumina.

Atenție! Lampa necesită instalarea unui întrerupător separat, care montat în afara încăperii va permite aprinderea lămpii fără a expune persoana care efectuează procedura la efectele radiațiilor UV-C.



Întreținere

Toți pașii trebuie efectuați numai după oprirea lămpii și răcirea lămpii fluorescente.

Pentru a obține cel mai bun efect, este necesar să eliminați murdăria și praful de pe lampa fluorescentă și reflector o dată pe lună. Pentru a face acest lucru, ștergeți elementele cu o cârpă umedă.

Lampa fluorescentă trebuie înlocuită după 8.000 de ore de funcționare, în ciuda emiterii luminii violete.

După această perioadă, lampa fluorescentă își pierde proprietățile bactericide.

Timpul de funcționare este afișat pe un contor montat în lampă (opțional).

Contorul orelor de funcționare trebuie resetat după înlocuirea lămpii fluorescente.

Lampa germicida UVC Lako Care Light

Descriere

Este utilizat cu aplicare comerciala ca lampi bactericide, ce emit radiatii ultraviolete intense in gama de radiatii UV-C (lungime de unda 253.7nm).

Radiatiile UV-C sunt din gama de radiatii cu lungime de unda intre 250-270 nm, dezinfectand apa, aerul, suprafetele, eliminand necesitatea utilizarii de produse chimice.

Radiatiile UV-C actioneaza asupra ADN-ul microorganismelor precum: bacterii, fungi, virusi, protozoare. Mecanismul are la baza absorbtia energiei radiatiilor UVC de catre acizii nucleici si a proteinelor, care genereaza reactii chimice in nucleul microorganismelor si determina moartea acestora.

Recomandare/Atentionare! Va rugam parasiti camera imediat dupa pornirea dispozitivul de emitere a radiatiilor UVC, deoarece este periculos asupra sanatatii persoanelor si animalelor. Este recomandata montarea pe dispozitiv a unui sistem de pornire, care permite pornirea lampii din exteriorul incaperii.

Caracteristici produs

Materiale dispozitiv: metal vopsit in camp electrostatic (culoare alba).

Date tehnice:

- Tip: Care light
- Suprafata de actiune a razelor de la 15-28 mp(30W), 28-40mp (60W);
- Sursa: TUV 15W/30W
- Soclu de conectare: G13
- Putere: 15W/30W
- Voltaj: 230V
- Durata viata: 8000-9000 ore
- Dimensiuni: 15W – 472x143x83x196mm
- 30W: 929x143x83x196mm
- Tip montare: pe perete sau mobil cu trepid reglabil
- Raza de lumina: larg, directive raze in jos/permanent
- Locatie sursa: vertical
- Clasa de protectie IP20
- Certificari CE
- Dispozitiv clasa I

Avantaje principale:

- Garanteaza dezinfectie de nivel inalt permanent.
- Eficienta testata in laboratoare microbiologice.
- Constructia speciala a dispozitivului permite cel mai bun unghi de reflexie.
- Unghiul de actiune permite reglarea razelor.

- Microorganismele care pot fi eliminate trebuie expuse radiatiilor pentru o anumita perioada de timp. Timp de actionare pentru un ciclu de sterilizare este intre 10-20 minute in functie de puterea lampii.
- Este cel mai simplu si, asadar, cel mai eficient sistem in care o sursa de raze UVC la un minut de pornirea de la intrerupator se incalzeste si emite unde UV la randament maxim.

Aplicatii dispozitiv

Este utilizat in incaperi care necesita mentinerea unui grad inalt de puritate microbiologica al aerului: spitale, laboratoare, domeniu farmaceutic, sali operatorii, clinici, cabinete, birouri, gradinite, domeniu alimentar.

Importator si distribuitor SC Alereb SRL, Oradea, info@alerebmedical.com, tel 0730580206, www.dentalfarma.ro.

DEKLARACJA ZGODNOŚCI UE / WE
EU / EC DECLARATION OF CONFORMITYTyp / model wyrobu:
[Product type / model:]

CARE LIGHT:

CARE LIGHT 15; CARE LIGHT 30; CARE LIGHT 215; CARE LIGHT 230;

Nazwa i adres producenta:
[Name and address of the manufacturer:]

LAKO Sp. z o.o., Wrzosowa 10, 32-340 Wolbrom, Polska

Niniejsza deklaracja zgodności wydana zostaje na wyłączną odpowiedzialność producenta.
[This declaration of conformity is issued under the sole responsibility of the manufacturer.]Przedmiot deklaracji:
[Object of the declaration:]Oprawa do lamp UV
[Luminaire for UV lamps]

Wymieniony powyżej przedmiot niniejszej deklaracji jest zgodny z odnośnymi wymaganiami unijnego prawodawstwa harmonizacyjnego:

[The object of the declaration described above is in conformity with the relevant Union harmonization legislation.]

Dyrektywa 2014/35/UE / Directive 2014/35/EU

Dyrektywa 2014/30/UE / Directive 2014/30/EU

Dyrektywa 2011/65/UE+2015/863/UE / Directive 2011/65/UE+2015/863/UE

Odniesienia do odnośnych norm zharmonizowanych, które zastosowano, lub do innych specyfikacji technicznych, w stosunku do których deklarowana jest zgodność

[References to the relevant harmonised standards used or references to the other technical specifications in relation to which conformity is declared:]

PN-IEC 598-2-1:1994 [EN 60598-2-1:1989]

PN-EN 60598-1:2015-04+A1:2018-04 [EN 60598-1:2015+A1:2018]

PN-EN 62471:2010 [EN 62471:2008]

PN-EN 55015:2013-10 [EN 55015:2013]

PN-EN 61547:2009 [EN 61547:2009]

PN-EN 61000-3-2:2014-10 [EN 61000-3-2:2014]

PN-EN 61000-3-3:2013-10 [EN 61000-3-3:2013]

PN-EN 50581:2013-03 [EN 50581:2012]

Informacje dodatkowe:
[Additional information:]Podpisano w imieniu:
[Signed for and on behalf of:]Miejsce i data wydania: Wolbrom, 13.03.2020
[Place and date of issue:]Imię i nazwisko, stanowisko, podpis: Andrzej Konsor, Prezes Zarządu
[Name, function, signature:]
PREZES ZARZĄDU

mgr inż. Andrzej Konsor

LAKO Sp. z o.o.
ul. Wrzosowa 10
32-340 WOLBROM
NIP 6372149606, Reg. 120983372