

Sistem de aspirație dentară

TO101

TO102

TO103

TO105

TO108

Manual de utilizare

**Ningbo Jiangbei WOSON Medical Instrument
Co. Ltd**

(Înainte de utilizare, întreținere, vă rugăm să citiți acest manual cu atenție, iar manualul este doar pentru instrucțiuni, compania are dreptul de a proiecta produsele)

Unitate de aspirație dentară

TO101

TO102

TO103

TO105

TO108

Conținut

1. Instrucțiuni generale.....	5
2. Date tehnice.....	7
3. Structura echipamentului.....	10
4. Funcțiile părților principale	12
5. Întreținere.....	12
6. Desenul de împărțire a suflantului inel	13
7. Depanare	14
8. Prezentare generală a principiului de lucru	14
9. Măsuri de siguranță	14
10. Desen racord aer si circuit electric.....	15
11. Marca externă și conținut.....	17
12. Lista de ambalare.....	18

Vă mulțumim că ați ales să utilizați mașina de aspirație dentară din seria S a companiei noastre! Dacă instalați și utilizați pentru prima dată unitatea de aspirație dentară, asigurați-vă că citiți mai întâi toate informațiile furnizate, în special instalarea informațiile din acest manual și alți termeni menționați în notă. Acest lucru vă va ajuta să utilizați mai bine produsele noastre.

Disclaimer

Descrierea acestui manual nu înseamnă nicio descriere a specificațiilor și configurației produsului Pelement. Pentru specificațiile și configurația produsului, vă rugăm să consultați produsele aferente cu manualul Pelement, lista de ambalare sau consultați direct dealerul produsului.

În pregătirea pentru procesul manual, a căutat să corecteze și să completeze conținutul, dar din cauza progreselor tehnice și tehnologice, a legilor și reglementărilor relevante s-au schimbat, mașina noastră de aspirație dentară și manualul de operare vor fi modificate în consecință. Prin urmare, avem dreptul de a revizui această descriere manuală a produsului și conținutul acestui manual în orice moment, fără notificare. Pelement va continua să-și îmbunătățească în mod constant produsele și serviciile.

Dacă găsiți că situația reală a produselor și instrucțiunile sunt inconsecvente atunci când utilizați manualul de utilizare, sau doriți să obțineți cele mai recente informații sau aveți întrebări, vă rugăm să nu ezitați să ne spuneți.

Garantie limitata

Dacă produsul vine cu detaliile serviciului nostru (documente de garanție), vă vom oferi serviciul conform acestui serviciu de detaliu. Dacă produsul nu vine cu regulile de service ale companiei noastre (dosar de garanție), indică faptul că serviciul dumneavoastră post-vânzare va fi executat conform acordului scris al furnizorului de produs și al destinatarului produsului, nu este potrivit pentru condițiile de service (garanție). documentele), și nu conțin nicio garanție ostensivă sau implicită, în această situație, nu puteți beneficia de serviciul nostru post-vânzare, dacă sunteți dispus să acceptați produsul nostru, trebuie să solicitați organizațiilor sau persoanelor care vă furnizează produse pentru a vă oferi serviciile lor conform angajamentului lor.

Aceste produse sunt doar în conformitate cu legile și reglementările locale ale vânzătorilor naționale și regionale. În măsura maximă permisă de lege, nu vom suporta nicio responsabilitate pentru companie în următoarele cazuri:

1, Reclamații ale terților împotriva dumneavoastră;

2, Daune accidentale sau indirecte și pierderi economice;

3, Din cauza propriei configurații și a tuturor daunelor cauzate de pierderea economică;

4, Deoarece nu sunteți solicitat în mediul înconjurător în acest ghid, utilizarea acestui produs sau orice daune și pierderi economice cauzate de eșecul acestei metode de operare sub îndrumarea; 5, toate daunele și pierderile economice cauzate de forță majoră. Puteți suna vânzătorul.

Notă: Telefonul poate fi supus modificării din cauza rețelei de comunicații sau a altor factori obiectivi fără notificare.

Drepturi de autor

Acest manual a fost deținut și toate drepturile au fost rezervate de compania noastră. Alte accesorii ale produsului sau documentația produsului, drepturile de autor aparțin organizației corespunzătoare sau persoanei deținute.

Semnează steag



Notă: Este posibil să se piardă piese și documente materiale

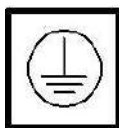


Notă: Acest lucru poate deteriora echipamentul sau poate cauza nefuncționarea corectă a echipamentului

Date marginale



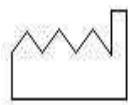
Consultați Instrucțiunile de utilizare



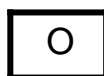
Pământ protector



Pe



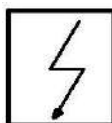
Data producătorului



Off



Producător



Tensiune înaltă

1. Instrucțiuni generale

Vă mulțumim că ați achiziționat unitatea noastră de aspirație dentară. Compania noastră este o integrare mecanică și electrică multifuncțională bine dezvoltată a unui produs de economisire a energiei, cu aspect mic, mobil, bun, consum mai puțin de energie, întreținere gratuită, sigur și durabil etc. Pentru a vă fi convenabil să operați unitatea, vă rugăm să citiți manualul cu atenție.

1.1 Conținutul manualului

Manualul de operare include o scurtă introducere, date tehnice, instalare și testare, întreținere, desen de împărțire a suflantului inel și așa mai departe. Puteți obține ajutor în funcție de conținut.

1.2 Performanță și structură

Unitatea de aspirație dentară constă din separator de aer și apă, filtru, suflantă cu inel, pompă de scurgere și tablou electric.

1.3 Utilizare

Unitatea de aspirație este aplicată în procesul de tratare a cavității bucale, deoarece poate pompa obiecte străine atașate cu germina, cum ar fi secreția orală și sângele murdar, precum și protecția mediului, deoarece obiectele pot fi tratate înainte de a fi pompat. Este utilizat în principal pentru clinici și spitale în tratamentul sănătății orale.

1.4 Informații de siguranță

1.4.1 Siguranța electrică

- Pentru a vă asigura că ștecherul acestei unități este trifazat cu împământare bună.
- Înainte de a conecta ștecherul de alimentare, vă rugăm să vă asigurați că tensiunea nominală este în concordanță cu tensiunea nominală necesară pentru această unitate.
- Pentru a evita tensiunea instabilă, vă rugăm să nu utilizați ștecherul împreună cu alte echipamente electrice. Înainte de întreținerea sau repararea unității, vă rugăm să deconectați mai întâi acel fir electric.
- Vă rugăm să verificați firul electric și conectarea în mod regulat pentru a evita deteriorarea sau extrudarea.

1.4.2 Curățare

Vă rugăm să păstrați mediul din jurul produsului curat și să rețineți că trebuie să deconectați cablul electric înainte de curățarea unității. Procesul de curățare după cum urmează: ștergeți mai întâi suprafața exterioară cu o cârpă moale pătată cu detergent neutru, apoi utilizați o cârpă moale pentru a curăța din nou aparatul.

Notă: Nu utilizați lichide sau detergent care conțin substanțe inflamabile.

1.4.3 Alte informații de siguranță

Când utilizați această unitate, vă rugăm să o utilizați strict în conformitate cu următoarele reguli:

1) Vă rugăm să rețineți că ștecherul este proiectat ca dispozitiv de siguranță, nu ca comutator de alimentare. Este necesar să vă asigurați că ștecherul de alimentare poate fi deconectat de la priză fără extruzii.

Avertizare: O bună împământare este necesară pentru a evita riscul de electrocutare.

2) Echipamentul nu poate fi utilizat în medii cu amestec inflamabil.

3) Echipamentul nu poate fi utilizat în mediul anestezic și în aer, oxigen, amestec de azot.

4) Nu puneți echipamentul împreună cu butelia de oxigen.

5) Vă rugăm să nu utilizați echipamentul și nu înlocuiți accesoriile atunci când apar următoarele situații:

- Deteriorarea ștecherului de alimentare
- Echipamentul nu poate funcționa normal
- Defectarea echipamentului
- Intrarea apei din echipament
- Zgomot puternic sau strident, aer supraîncălzit sau miros neplăcut în timpul funcționării.

Când apar situațiile de mai sus, vă rugăm să contactați producătorul sau agentul local. Pentru a fi convenabil pentru noi să oferim servicii post-vânzare, vă rugăm să oferiți desenul circuitului electric, schema de conectare a aerului și apă, lista de ambalare și alte informații utile atunci când este necesar.

6) Vă rugăm să utilizați un dezinfectant original sau calificat.

7) Oprăți alimentarea când operatorul a plecat.

8) Eliminați reziduurile lichide și reziduurile solide în conformitate cu reglementările locale de sănătate.

9) Nu utilizați și depozitați echipamentul în afara mediului specificat.

10) Evitați căderea accesoriilor pentru a evita deteriorarea.

- 11) Evitați pierderea firului electric în timpul procesului de tratament.
- 12) Vă rugăm să utilizați accesorii de la producătorul original.
- 13) Păstrați echipamentul la un nivel solid și orizontal.

1.5 Informații despre produs Nume:

Unitate de aspirație dentară

Model: Sxxx

Configurație: consultați Lista de ambalare atașată

Modele de unitati de aspiratie dentara: TO101、TO102、TO103、TO105、TO108

2. Date tehnice

2.1 Specificații:

Nu.	Modelul produsului	Volt/Frec	Putere (VA)	Aer de aspirare curgere (L/min)	Max. Negativ Presiune (Kpa)	Nivel de zgomot (dB)	Număr de Scaun
1	TO101	AC220V 50Hz AC110V 60Hz AC220V 60Hz	550/620	1000	- 12	53	1/2
2	TO102	AC220V 50Hz AC110V 60Hz AC220V 60Hz	750/850	1200	- 12	53	2
2	TO103	AC220V 50Hz AC110V 60Hz AC220V 60Hz	1250	1500	- 20	54	3/4
3	TO105	AC220V 50Hz AC110V 60Hz AC220V 60Hz	1850	2200	- 22	55	5/7
4	TO108	AC220V 50Hz AC110V 60Hz AC220V 60Hz	2350	3600	- 22	60	8/10

2.2 Configurații

Nu.	Modelul produsului	Suflator inel	Filtru	Aer și apă Separator	Panou de control	Conversie de frecvență
1	TO101	•	•	•	•	•
2	TO102	•	•	•	•	•
3	TO103	•	•	•	•	•
4	TO105	•	•	•	•	•
5	TO105(110V)	•	•	•	•	○
6	TO108	•	•	•	•	•
7	TO108(110V)	•	•	•	•	○

Avertizare:



Vă rugăm să utilizați unitatea strict sub tensiunea nominală de alimentare, deoarece curentul instabil poate provoca răniri unității.

Vă rugăm să instalați regulatorul de tensiune atunci când tensiunea de alimentare este instabilă și puterea nominală nu este mai mică de 5000VA.

2.2 Clasificarea produselor

2.2.1 Clasificarea debitului de aer: Sistem de aspirare cu volum mare

2.2.2 Clasificarea metodei de aspirare: sistem semi-uscat

2.2.3 Clasificarea managementului echipamentelor dentare: Echipamente și instrumente orale (cod6855), Tip 1 management

2.2.4 Clasificarea protecției împotriva șocurilor electrice: Echipamente de tip I.

2.2.5 Grad de protecție împotriva șocului electric: Echipament de tip B.

2.2.6 Clasificarea impermeabilității: Echipament normal (IP20).

2.2.7 Clasificarea frecvenței de lucru: serviciu intermitent.

2.3 Transport, depozitare și stare de utilizare

2.3.1 Starea transportului

Mașina trebuie transportată conform cerințelor specifice ale contractului semnat.

2.3.2 Starea de depozitare

Mașina ar trebui să fie depozitată în ce cu umiditate relativă nu mai mare de 80%. Zona înconjurătoare a mașinii trebuie să fie curată, uscată și fără gaze corective, bine ventilată și lumina indirectă a soarelui.

2.3.2 Condiții de utilizare

Temperatura ambiantă: 5°C~40°C

Umiditate relativă: ≤80% Presiune

atmosferică: 86Kpa ~106Kpa

Avertisment: Unitatea nu poate fi utilizată într-o zonă în care aerul este contaminat cu anestezicul inflamabil, în care se poate produce explozia.

2.4 Starea de instalare

Instalarea mașinii într-un nivel solid și orizontal cu și nu are o înclinare mai mare de 2°.

2.5 Starea puterii Gama de

tensiune: AC110-220V

50/60Hz

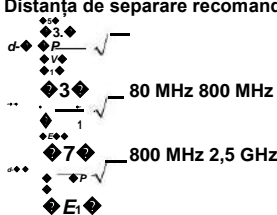

2.6 Compatibilitate electromagnetica

Standardele de emisii electromagnetice și anunțul nostru		
Unitatea de aspirație dentară din seria DS trebuie utilizată în următoarele medii electromagnetice, iar utilizarea acestui produs trebuie să asigure utilizarea într-un mediu adecvat.		
Emisia electromagnetica Test	Standarde	Standarde de mediu electromagnetic
Radiația electromagnetică Perturbare	CISPR 11 I FORM O CLASA	Emisia electromagnetica a unității de aspirație dentară din seria DS nu poate decât să satisfacă funcțiile sale inerente, astfel încât nivelul său de radiație wireless este atât de scăzut, încât ar putea nu afectează echipamentele electronice adiacente.
Tensiune de perturbare a puterii	CISPR 11 I FORM O CLASA	
Emisia de armonici	IEC 61000-3-2	Unitatea de aspirație dentară seria DS poate fi utilizată de toate companiile și institutele, și nu s-a putut conecta la energie casnică sau publică de joasă tensiune sistem.
Fluctuație de tensiune/Bliț	IEC 61000-3-3	

Standardele de emisii electromagnetice și anunțul nostru			
Unitatea de aspirație dentară din seria DS trebuie utilizată în următoarele medii electromagnetice, iar utilizarea acestui produs trebuie să asigure utilizarea într-un mediu adecvat.			
Electromagnetic Test de emisii	VALOAREA DE TESTARE IEC 60601	Standarde	Standarde de mediu electromagnetic
Electrostatic Descărcare (ESD) IEC 61000-4-2	±6 kV atingere ±8 kV aer	±6 kV atingere ±8 kV aer	Materialele de pardoseală ar trebui să fie lemn, beton și plăci ceramice. Dacă podeaua este din material sintetic, relativ umiditate nu mai puțin de 30%.
EFT IEC 61000-4-4	±Linie de alimentare 2kV	±Linie de alimentare 2kV	Calitatea sursei de alimentare este utilizată în comerțul special sau spital.
Surge (impact) IEC 61000-4-5	±1 kV Mod linie la linie ±2 kV Linie la Pământ	±1 kV Mod linie la linie ±2 kV Linie la Pământ	Calitatea sursei de alimentare este utilizată în comerțul special sau spital.
Scăderea tensiunii și Aprovizionare scurtă Tensiune de întrerupere Schimbare IEC 61000-4-11	<5% UT (scădere >95% în UT) pentru 0,5 cicluri 40% UT (scădere de 60% în UT) timp de 5 cicluri 70% UT (scădere de 30% în UT) pentru 25 de cicluri <5% UT (scădere >95% în UT) timp de 5 secunde	<5% UT (scădere >95% în UT) pentru 0,5 cicluri 40% UT (scădere de 60% în UT) timp de 5 cicluri 70% UT (scădere de 30% în UT) pentru 25 de cicluri <5% UT (scădere >95% în UT) timp de 5 secunde	Calitatea sursei de alimentare este utilizată în comerțul special sau spital. Când unitatea de aspirație dentară din seria DS trebuie să funcționeze în mod continuu atunci când rețeaua se întrerupe, vă rugăm să utilizați puterea de ieșire neîntreruptă.
Frecvența puterii Campuri magnetice IEC 61000-4-8	3 dimineața	3 dimineața	/
Notă: UT este tensiune alternativă înainte de testare.			

Standardele de emisii electromagnetice și anunțul nostru

Unitatea de aspirație dentară din seria DS trebuie utilizată în următoarele medii electromagnetice, iar utilizarea acestui produs trebuie să asigure utilizarea într-un mediu adecvat.

Test de protecție	IEC 60601 TEST VALOARE	Standarde	Standarde de mediu electromagnetic
Radio transmisie IEC 61000-4-6	3 Vrms 150 kHz la 80 MHz	3 Vrms	Echipamentele de comunicații radio portabile sau mobile trebuie să stea departe de unitatea dentară portabilă seria DU, inclusiv cablurile, de asemenea, ar trebui să lase mai mult decât distanța de separare recomandată calculată. Distanța de separare recomandată  <p>P: este puterea fixă de ieșire de către producătorul de echipamente radio, unitatea este W. D: Se recomandă distanța de separare. Transmițător radio fix, determinat prin măsurători electromagnetice, A: Fiecare bandă de frecvență trebuie să fie mai mică decât cerințele standard. B: Este posibil ca echipamentul să interfereze în apropierea dispozitivului cu următoarele simboluri:</p> 
Radiația radio IEC 61000-4-3	3 V/m 80 MHz la 2,5 GHz	3 V/m	

Notă: 1 Între 80 MHz și 800 MHz, se aplică un interval de frecvență mai mare.

2 Această specificație poate nu este potrivită pentru toate situațiile, deoarece propagarea undelor electromagnetice poate fi efectuate de absorbția și reflectarea clădirilor, obiectelor și oamenilor.

A: Puterea electromagnetică a emițătorului radio fix, cum ar fi stația radar, telefonul fără fir și radiourile mobile, radioul amator, radioul și televiziunea FM și AM, acest lucru nu poate fi prezis în teorie. Estimarea mediului electromagnetic depinde de transmițătoarele radio fixe, iar punctele de măsurare electromagnetică trebuie luate în considerare. Dacă puterea magnetică din apropierea seriei DU este mai mare decât valoarea permisă mai sus, atunci unitatea dentară portabilă seria DU trebuie să fie verificată prin funcționarea normală. În plus, când să reinstalați unitatea dentară portabilă seria DU, informațiile de mai sus ar trebui să le măsurați din nou.

B: Frecvențe peste 150 kHz până la 80 MHz, intensitatea electromagnetică ar trebui să fie mai mică de 3 V/m.

Distanța de separare recomandată între unitatea de aspirație dentară seria DS și echipamentul de comunicații radio portabil sau mobil

Unitatea de aspirație dentară seria DS pentru interferența radio care urmează să fie controlată în mediul electromagnetic, utilizatorii unității de aspirație dentară seria DS ar trebui să asigure distanța minimă dintre unitatea de aspirație dentară seria DS și echipamentul de comunicație radio

portabil sau mobil în conformitate cu următoarea valoare recomandată și să ia se ține cont de puterea maximă de ieșire.

Echipamente de comunicații, cele evaluate putere maximă de ieșire (W)	Canale de comunicare separate stabilite în funcție de distanță (m)		
	150 kHz până la 80 MHz	80 MHz până la 800 MHz	800 MHz până la 2,5 GHz
0,01	0,117	0,117	0,233
0,1	0,369	0,369	0,738
1	1.167	1.167	2.333
10	3.689	3.689	7.379
100	11.667	11.667	23.333

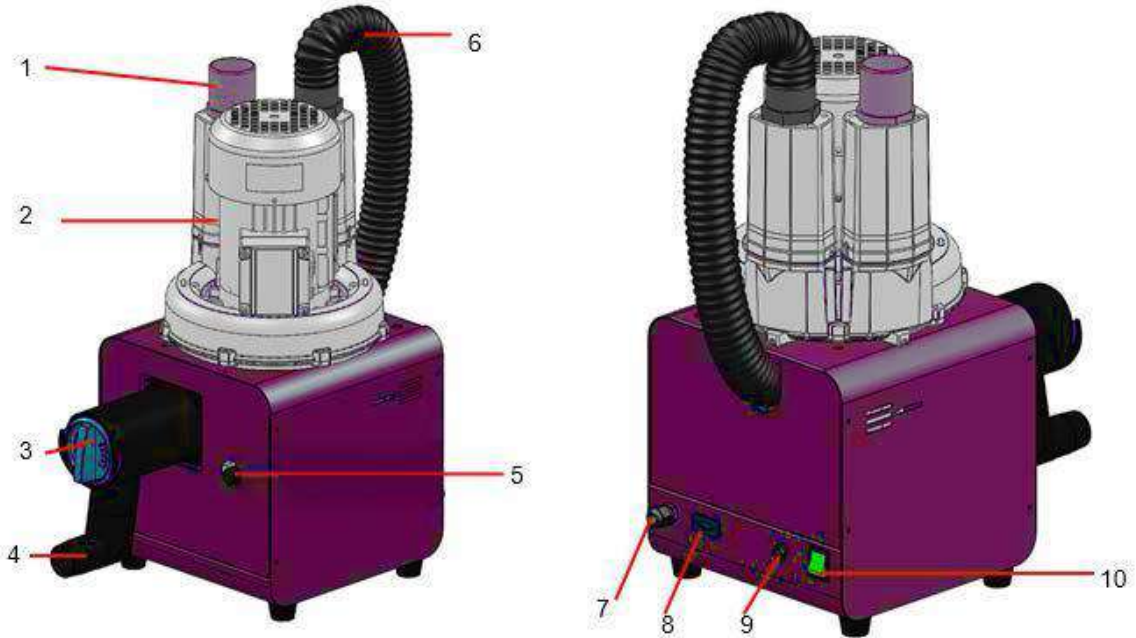
Deoarece puterea maximă nominală de ieșire a echipamentelor de comunicații nu este menționată mai sus, separarea recomandată distanța d (metri) poate fi estimată în funcție de același dispozitiv de comunicare. P este puterea maximă de ieșire (în wați) conform producătorilor de echipamente de comunicații.

Notă: 1. De la 80 MHz la 800 MHz, distanța de separare este mai în acord cu frecvența mai mare.

2. Această specificație nu se aplică tuturor situațiilor. Deoarece propagarea undelor electromagnetice prin clădiri, obiecte, oameni efecte de absorbție și reflecție.

3. Structura echipamentelor

3.1 TO101、Structura TO102



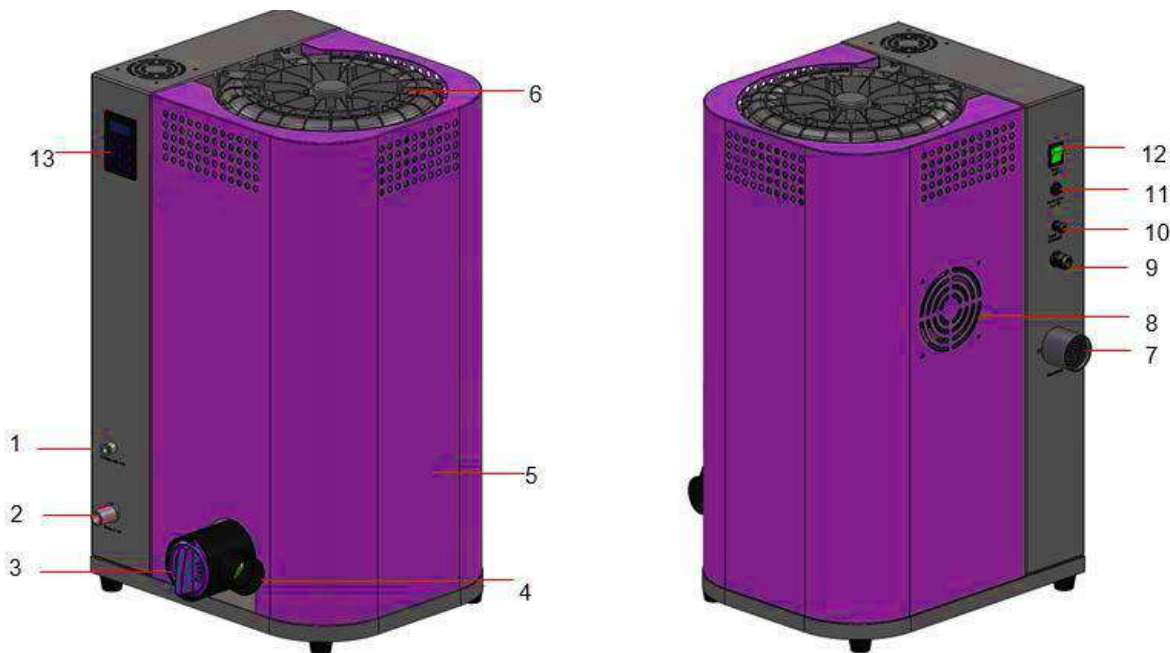
1. leșire de aer	2. AirPompa	3. Filtru de aspirație
4. Orificiu de aspirare	5. leșire de scurgere	6. Furtun de aspirație
7. Linie electrică	8. Linie de semnal	9. Protector de suprasarcina
10. Comutator de alimentare		

3.2 TO103、 TO105 (110V) 、 TO108 (110V) structura



1. Izvor de scurgere secundară	2. leșire de scurgere	3. Filtru de aspirație
4. Orificiu de aspirație	5. Separator gaz-lichid (în interior)	6. AirPompa
7. leșire de aer	8. Ventilator radiator	9. Linie electrică
10. Linie de semnal	11. Protector pompe	12. Sep Protector
13. Comutator de alimentare		

3.2 TO105、TO108structura



1. Izvor de scurgere secundară	2. leșire de scurgere	3. Filtru de aspirație
4. Orificiu de aspirație	5. Separator gaz-lichid (în interior)	6. AirPompa
7. leșire de aer	8. Ventilator radiator	9. Linie electrică
10. Linie de semnal	11. Sep Protector	12. Comutator de alimentare pentru alimentarea de control
13. Panoul Convertor		

3.3 Proceduri de instalare

3.3.1 Instalare:

(1) Verificați după despachetare

Asigurați-vă că fiecare componentă a unității este intactă după deschiderea cutiei și verificați dacă piesele de schimb sunt intacte conform listei de ambalare. În caz de îndoială, vă rugăm să contactați compania noastră sau agentul local.

(2) Precauții de instalare

Unitățile electrice trebuie instalate numai de către o persoană competentă.

(3) Stare de instalare

(a) Temperatura ambiantă: 5°C~40°C

(b) Unitatea trebuie să fie bine poziționată pentru a se asigura că există un flux de aer adecvat în jurul mașinii.

(4) Metoda de instalare

- (a) Instalați echipamentul în apropierea unității de tratare și asigurați-vă că nivelul de montare al unității de aspirație este mai jos decât unitățile de tratare. Vă rugăm să rețineți că ușa unității de aspirație nu trebuie deschisă liber pentru siguranță.
- (b) Unitatea de aspirare trebuie să fie bine poziționată pentru a se asigura că are un spațiu de 25 cm fără obstacole în jurul celor două părți ale carcasei.

(5) Specificațiile țevilor de legătură

- (a) Țeava conectează unitatea de aspirație cu unitatea de tratament dentar:

Material: PVC sau PPR

Diametru interior: Ø40 sau Ø50

Înălțimea de instalare: 0,5 m mai mare decât partea de jos a unității de aspirație

- (b) Conducta conectează evacuarea aerului cu conducta exterioară:

Material: PVC sau PPR

Diametru interior: Ø50

- (c) Conducta conectează ieșirea apei de scurgere cu conducta exterioară de procesare a deșeurilor:

Material: PVC sau PPR

Diametru interior: Ø32

(6) Cerințe electrice

Putere: atunci când instalați priza; asigurați-vă că tensiunea de alimentare este în concordanță cu tensiunea și frecvența nominală pe care le-a cerut această unitate.

3.2.2. Testare

Verificați toate conexiunile tuburilor, tensiunea și curentul și conectați portul de evacuare la conducta de scurgere. După conectare, alegeți supapa și liniile de semnal, deschideți comutatorul de alimentare și indicatorul luminos al comutatorului de alimentare este aprins. Ridicați ejectorul de salivă din suport și pornește funcționarea unității de aspirație. Apa va fi aspirată de orificiul de aspirație și pompată din orificiul de scurgere, apoi puneți ejectorul de salivă la locul original al suportului. Unitatea de aspirare se va opri după o întârziere de 10 secunde.



Avertizare: Pentru a evita tensiunea instabilă, vă rugăm să nu utilizați ștecherul împreună cu alte echipamente electrice.

4. Funcțiile părților principale

Filtru: folosit în principal pentru colectarea și separarea particulelor solide (cum ar fi așchii de dinți, particule de amalgam), sânge și secreții, apoi să fie mai convenabil pentru procesarea centralizată și protejerea mediului.

Notă: vă rugăm să curățați filtrul săptămânal.

Sufiant inel: oferă în principal presiune negativă pentru tratamentul stomatologic.

Separator de aer și apă: suflantul inel oferă presiune negativă pentru a pompa apa de drenaj în separatorul de aer și apă, apoi apa de drenaj și aerul vor fi separate individual și vor realiza funcția de pompare în interior și în afara în același timp.

Separator de amalgam: funcție opțională, rata de separare nu trebuie să fie mai mică de 95%, iar sticla de colectare a metalelor asamblată cu separatorul de amalgam va colecta aceste metale grele pentru a evita poluarea mediului.

5. Întreținere

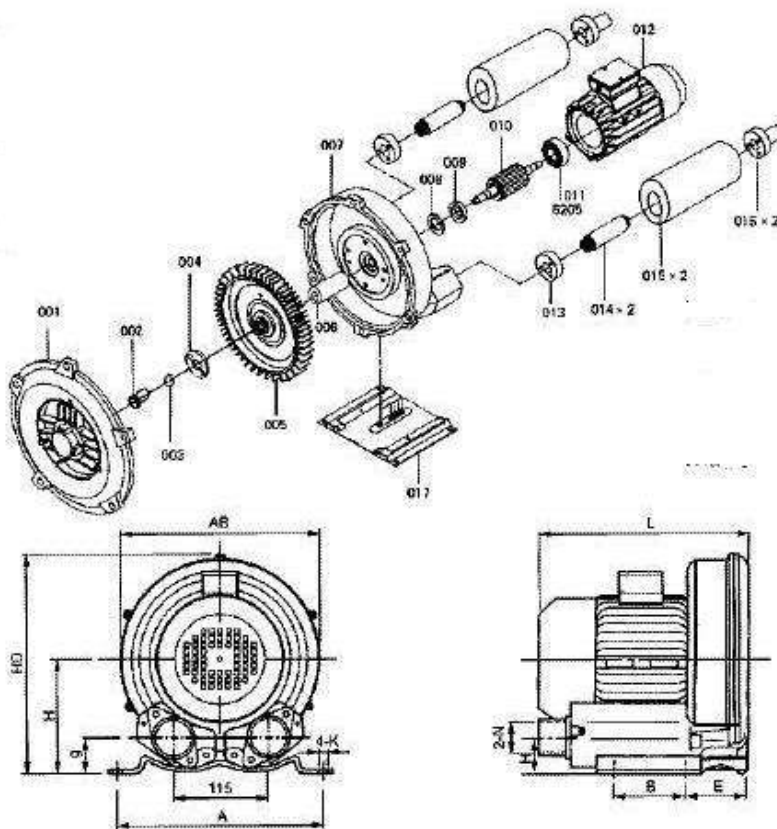
1. Curățați tuburile de aspirație în fiecare zi, aspirând apă curată de două ori (2 litri de fiecare dată) după utilizare.

2. Curățați sticla de scurgere și filtrați săptămânal.

3. Curățați tuburile la fiecare trei luni.

6. Desen de împărțire a suflatorului inel

001 Capac de vânt	006 Bloc bucsă	011 Rulment	016 Conector
002 Șurub	007 Butoi de vânt	012 Motor electric	017 Picior
003 Spring-pad	008 Rulment	013 Garnitura cauciuc	
004 Rotor farfurie	009 Bloc rulment	014 Core	
005 Rotor	010 Rotor	015 Conducta de fum	



7. Depanare

	Problemă	Motiv	Verifica
1	Nu poate funcționa cu o aspirație foarte slabă	Orificiul de admisie a aerului este blocat	Verificați intrarea aerului
		Filtrul este blocat	Verificați filtrul
2	Nu se poate porni compresorul cu scuturarea compresorului și zgomotos	Presiunea puterii este prea scăzută.	Creșteți presiunea sau utilizați manostatul.
3	Pompa nu poate funcționa.	Alimentarea nu este pornită	Verificați dacă sursa de alimentare este conectată corect
		S-a ars o siguranță	Verificați dacă siguranța este arsă
		Protectorul de suprasarcină este respins	Verificați dacă protectorul de suprasarcină este sărit
		Firul de la sursa de alimentare a căzut sau un electronic componenta este liberă	Verificați placa de corecție și conexiunea electrică a compresorului

8. Prezentare generală a principiului de lucru

Principiul de funcționare al suflantei inelare: Rotorul suflantei circulare conține numeroase palete în marginea sa și este special conceput pentru o presiune ridicată a aerului. Când rotorul se rotește, aerul dintre rotor ar fi accelerat de-a lungul direcției paelor ventilatorului și, datorită mișcării de rotație, după ce aerul intră în stratul de aer exterior, acesta revine la baza paelor ventilatorului datorită efectului diferențialului. presiune, ciclul se va repeta de mai multe ori pentru a face ca aerul să circule spiralat, astfel încât să crească presiunea. Aerul va fi expulzat rapid din cauza presiunii de acolo mai mare decât presiunea din sistem atunci când aerul trece prin orificiu de evacuare.

Principiul de funcționare: Conectați unitatea de aspirație cu unitatea de tratament dentar, preluați ejectorul de salivă din suportul pentru instrument cu clips al unității de tratament dentar, iar unitatea de aspirație va porni automat să sugă obiectele străine atașate cu germina (cum ar fi secreția orală și sângele murdar) în filtru, filtrul va separa particulele solide (cum ar fi fragmente de dinți, particule de amalgam de argint) de sângele murdar și secreția orală (vă rugăm să curățați în mod regulat particulele solide din filtru). Sângele murdar filtrat și secreția orală vor fi aspirate în sticla de scurgere, aerul și Separatorul de apă va separa aerul de sângele murdar și secreția orală pentru a se asigura că aerul oferit pentru suflantul inel este curat și pentru a preveni deteriorarea coroziunii rotorului.

9. Măsuri de siguranță

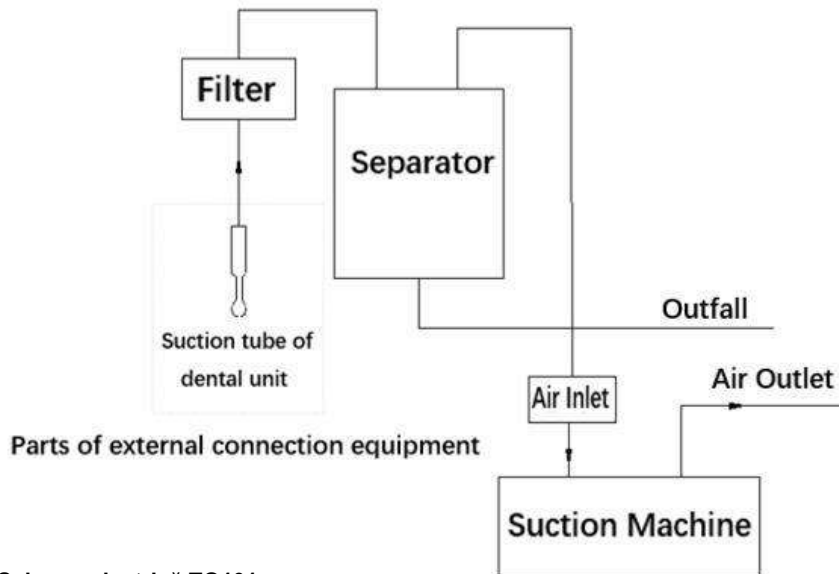
1. Când unitățile de aspirație dentare funcționează, vă rugăm să vă asigurați că nu vor exista bunuri care pot fi atinse de compresorul de aer.
2. Curățați filtrul în mod regulat.
3. Pentru a schimba piesele electrice în timp util, dar trebuie să opriți alimentarea.
4. Când să curățați și să întrețineți unitățile dentare, vă rugăm să opriți alimentarea.
5. După instalarea unităților de aspirație, nu mișcați mașina prea des, evitați să îi afectați condițiile de lucru.
6. Să interzică persoanei neprofesioniste să folosească compresorul de aer, evitând să funcționeze greșit.
7. Când să întreținem unitățile de aspirație, trebuie să fie o persoană foarte calificată.
8. Nu lăsați bătrânii, copiii să intre în contact cu compresorul pentru a evita vătămarea rezultată.
9. Când să folosiți unitățile de aspirație știind că va exista un rezultat de vătămare, să interziceți utilizarea aspirației

unitati.

10. Când unitățile de aspirație dentare sunt retrase, condensatorul și componentele electrice trebuie să fie disponibile conform legii și reglementărilor locale.

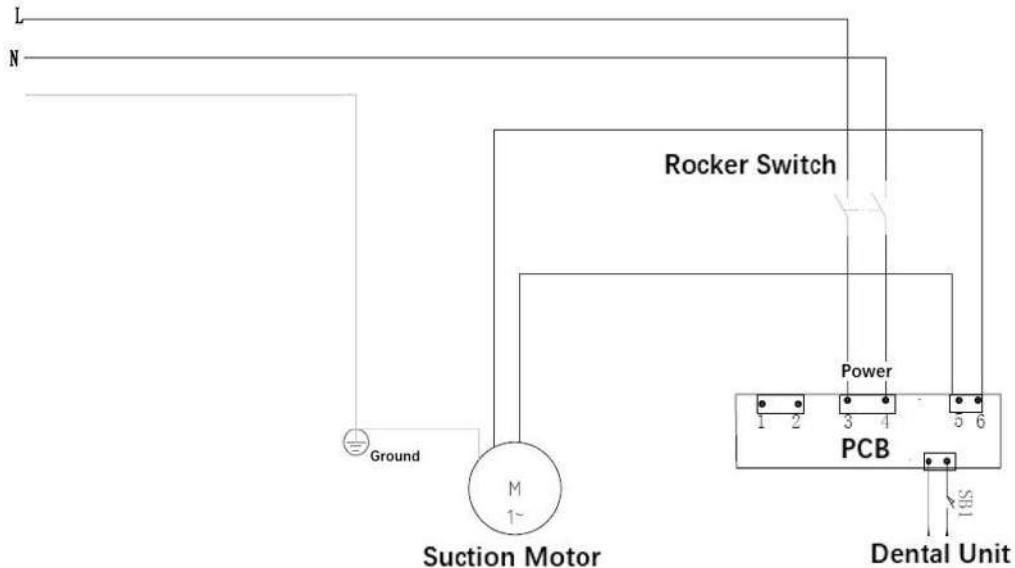
10. Desen racord aer si circuit electric

10.1 Conexiune aer

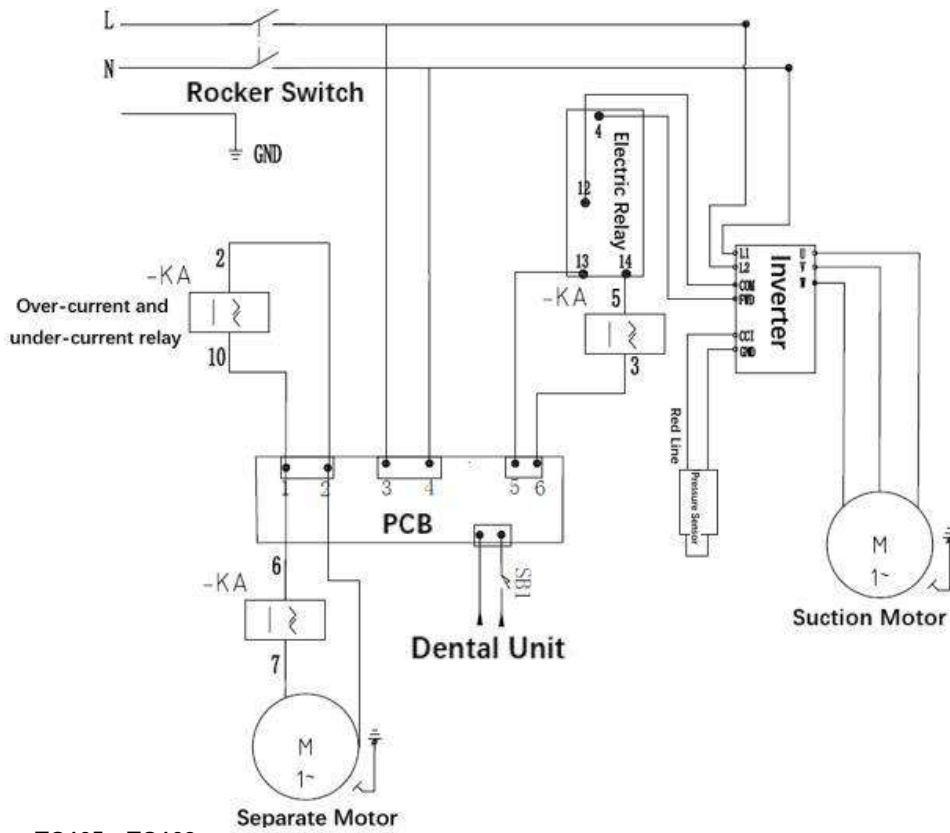


10.2 Schema electrică TO101、

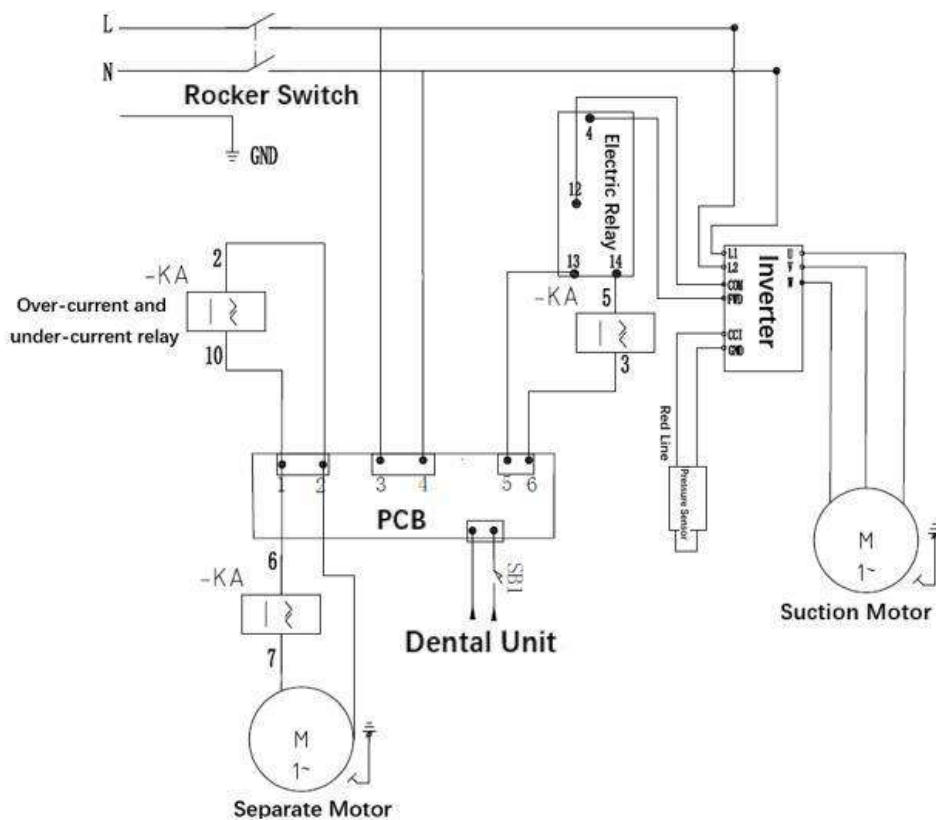
TO102:



TO103、TO105 (110V) 、TO108 (110V) :



TO105、TO108:



11. Marca externă și conținut

11.1 Următoarele sunt încheiate în ambalaj extern:

Nume produs: Unitate de aspirație dentară

11.2 Model: S

11.3 Standard NR.:

11.4 NR. de înregistrare a produsului:

11.5 Numele fabricii: Ningbo Jiangbei WOSON Medical Instrument Co. Ltd

Adresa fabricii: No.25, Lane 300, Jinshan Road, Jiangbei District, Ningbo 315032, China.

11.6 Dimensiunea ambalajului:

Dimensiuni exterioare: L×L×H

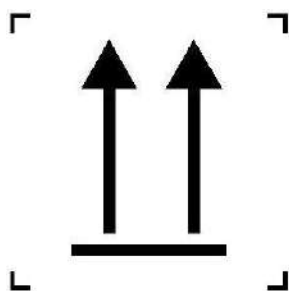
GW: kg

NV: kg

7. Marca:



8. Etichetă grafică:



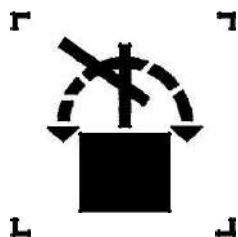
În sus



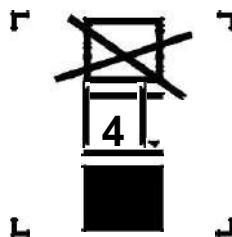
Frangibilitate



Pastreaza uscat



Evitați rostogolirea



Evitați suprapunerea

12. Lista de ambalare

Nu.	Nume	Cantitate	Observație
1.	Unitate de aspirare	1	
2.	ID Φ 40 SlicitațieHose sau ID Φ 50 Slicitație Hose	1	
3.	ID VentHose Φ 50 de tuburi	1	
4.	Tub ID 20 mm (1,5 m)	1	
5.	PU Hose Φ 8 (1,5 m)	1	
6.	Manual de utilizare	1	

EC Declaration of Conformity



Manufacturer:

Ningbo Jiangbei Woson Medical Instrument Co., Ltd.

No.25, Lane 300, Jinshan Road, Jiangbei District,

Ningbo 315032, China

Tel: 0086 574 83022668

Fax: 0086 574 87637357

whose single Authorized Representative:

DTF TECHNOLOGY srl

Piazza Velasca 6, 20122 Milano, Italy

Tel: +39.02.84893641

Fax: +39.02.84718594

We, the manufacturer, herewith declare that the products

Suction Unit – MODEL:TO101, TO102, TO103, TO105, TO108

meet the provisions of Directive 93/42/EEC and 2007/47/EEC which apply to them.

The medical device has been assigned to class I according to Annex IX of the Directive 93/42/EEC. It bears the mark



The product concerned has been designed and manufactured under a quality management system according to Annex V Quality Assurance Medical Devices of Directive 93/42/EEC.

Applied harmonized standards or national standards:

EN60601-1:2006+A1:2013+AC:2012+A12:2014

EN60601-1-2:2015

following the procedure relating to the EC Declaration of Conformity set out in Annex V Production Quality Assurance Medical Devices of Directive 93/42/EEC.

This Declaration of conformity is valid in connection with the release document for the respective batch of produced devices.

The above mentioned declaration of conformity is exclusively under the responsibility of

Ningbo Jiangbei Woson Medical Instrument Co., Ltd.

2021/11/28 – Ningbo, China
Place, date



Name: Xie Diyan

Position: Vice General Manager

Signature:

Legally binding signature, Function