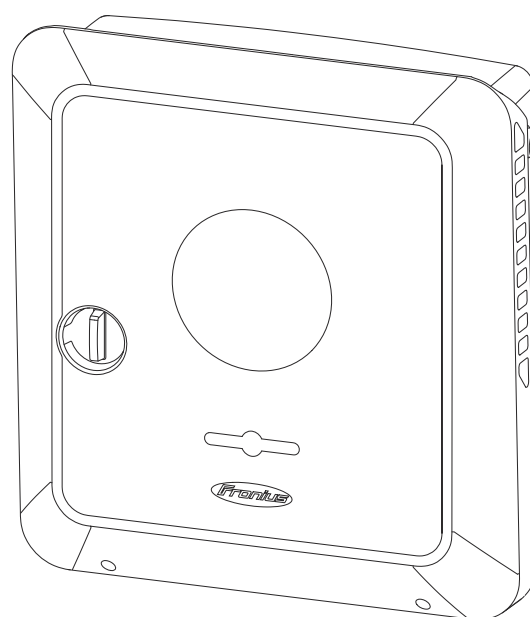


Operating Instructions

Fronius Symo GEN24
3.0 / 3.0 Plus / 4.0 / 4.0 Plus
5.0 / 5.0 Plus



RO | Manualul de utilizare



Cuprins

Informații generale	9
Informații privind siguranța.....	11
Siguranță.....	11
Explicarea avertismentelor și a instrucțiunilor de siguranță.....	11
Instrucțiuni de siguranță și informații importante.....	11
Condiții ambientale.....	13
Câmpuri electromagnetice.....	13
Date privind valorile emisiilor de zgomot.....	13
Măsuri referitoare la compatibilitatea electromagnetică.....	13
Generator de rezervă.....	13
Împământarea de protecție (PE).....	14
Protecția persoanelor și a aparatelor.....	16
Protecție centrală NA.....	16
WSD (Wired Shut Down).....	16
Unitate de monitorizare a curenților reziduali.....	16
Monitorizarea izolației.....	16
AFCI - identificare arc electric (Arc Guard).....	16
Stare de siguranță.....	17
Generalități.....	18
Informații pe aparat.....	18
Convenții de prezentare.....	19
Grupul țintă.....	19
Siguranța datelor.....	20
Dreptul de autor.....	20
Fronius Symo GEN24.....	21
Conceptul aparatului.....	21
Prezentare generală a funcțiilor.....	21
Fronius UP.....	22
Pachetul livrat.....	22
Utilizarea conform destinației.....	22
Concept termic.....	23
Fronius Solar.web.....	23
Comunicare locală.....	23
Diversele regimuri de funcționare.....	25
Moduri de funcționare - explicarea simbolurilor.....	25
Mod de funcționare - invertor cu baterie.....	25
Mod de funcționare - invertor cu baterie și mai multe Smart Meter.....	26
Mod de funcționare - invertor cu baterie, cuplat AC la un alt invertor.....	26
Mod de funcționare - invertor cu baterie și Ohmpilot.....	26
Mod de funcționare - invertor cu baterie și invertor suplimentar.....	26
Direcția fluxului de energie al invertorului.....	27
Stări de funcționare (doar pentru sisteme cu baterie).....	27
Modul de economisire a energiei.....	29
Generalități.....	29
Condiții de deconectare.....	29
Condiții de conectare.....	29
Caz special.....	29
Afișarea modului de economisire a energiei.....	30
Baterii corespunzătoare.....	31
Generalități.....	31
Fronius Reserva.....	31
BYD Battery-Box Premium.....	31
LG FLEX.....	32
Pornire manuală a sistemului.....	34
Condiție preliminară.....	34
Notificare la oprirea sistemului.....	34
Pornire manuală a bateriei după oprirea sistemului.....	34

Pornirea funcționării cu curent de avarie după oprirea sistemului.....	34
Elemente de operare și racorduri	35
Zona de racordare	35
Element de separare a zonei de racordare	36
Bornă de racordare electrozi de împământare	36
Separator DC.....	37
Zonă pentru comunicarea de date	37
Funcțiile butoanelor și afișare stare LED	38
Interconectare internă schematică a I/Os.....	40
Variantă de curent de avarie - PV Point (OP)	41
Generalități	43
Explicație - PV Point/PV Point Comfort.....	43
PV Point (OP).....	43
PV Point Comfort.....	44
Instalare	45
Generalități	47
Sistem cu închidere rapidă.....	47
Compatibilitatea componentelor de sistem	47
Alegerea locației și a poziției de montaj	48
Alegerea locației invertorului.....	48
Alegerea locației bateriilor altor producători	49
Montarea invertorului.....	50
Montarea suportului de montaj și suspendarea invertorului.....	52
Alegerea materialului de fixare.....	52
Structura suportului de montaj.....	52
Nu deformați suportul de montaj.....	52
Montarea suportului de montaj pe un perete.....	52
Montarea suportului de montaj pe un stâlp sau o grindă	53
Montarea suportului de montaj pe șine de montaj.....	53
Suspendarea invertorului pe suportul de montaj.....	54
Condiții preliminare pentru racordarea invertorului.....	55
Diverse tipuri de cabluri	55
Cabluri admise pentru conexiunea electrică	55
Cabluri admise pentru racordul pentru comunicații de date	56
Diametrul cablului AC.....	56
Diametrul cablului DC	57
Siguranță maximă pe partea de c.a.....	57
Racordați invertorul la rețeaua publică (partea AC).....	59
Siguranță	59
Racordați invertorul la rețeaua publică (partea AC).....	59
Racordarea șirurilor de module solare la invertor.....	62
Generalități despre modulele solare.....	62
Siguranță	62
Generalități generator fotovoltaic	63
Configurație generator fotovoltaic 3 - 5 kW.....	63
Racordarea șirurilor de module fotovoltaice la invertor.....	64
Conectarea bateriei la invertor.....	68
Siguranță	68
Conectarea bateriei la DC.....	68
Conectarea conductorului de protecție al LG FLEX.....	72
Racordarea curent de avarie - PV Point (OP).....	73
Siguranță	73
Montare	73
Testarea regimului de funcționare pe curent de avarie.....	77
Racordarea cablului de comunicare date.....	78
Participant Modbus	78
Pozarea cablului de comunicații date.....	78
Conectarea cablului de comunicații al bateriei.....	80
Rezistențe terminale	81

Instalarea WSD (Wired Shut Down)	82
Închiderea invertorului și punerea în funcțiune.....	84
Închiderea zonei de racordare/a capacului carcasei invertorului și punerea în funcțiune.....	84
Prima punere în funcțiune a invertorului.....	84
Instalare cu aplicația	85
Instalare cu browser-ul.....	85
Scoateți de sub tensiune invertorul și apoi reconectați-l.....	87
Scoateți de sub tensiune invertorul și apoi reconectați-l.....	87
Setări - interfața pentru utilizator a invertorului	89
Setări utilizator.....	91
Autentificare utilizator	91
Selectarea limbii.....	91
Configurația aparatului.....	92
Componente.....	92
Funcții și I/Os.....	93
Demand Response Modes (DRM)	94
Invertor.....	94
Management energie	99
Încărcarea maximă permisă a bateriei din rețeaua publică.....	99
Management baterie	99
Exemple - Controlul bateriei în funcție de indicații temporale	100
Reguli permise pentru controlul bateriei	103
Reducere putere fotovoltaică	104
Management sarcină	105
Optimizarea autoconsumului.....	105
Sistem	107
Generalități	107
Actualizare.....	107
Program de asistență pentru punerea în funcțiune.....	107
Restabilire setări din fabrică	107
Event-Log.....	107
Informații	108
Manager licențe	108
Licențiere.....	108
Asistență.....	108
Comunicații.....	110
Rețea	110
Modbus.....	111
Comandă prin Cloud	113
Solar API.....	113
Fronius Solar.web.....	113
Cerințe privind siguranța și rețeaua.....	115
Configurație națională.....	115
Solicitare coduri invertor în Solar.SOS.....	115
Limitare absolută putere de ieșire.....	116
Limitarea alimentării în rețea	116
Limitarea alimentării - exemple.....	118
Limitare dinamică a alimentării cu mai multe invertoare.....	119
Management al puterii I/O.....	122
Schemă de racord - 4 relee.....	123
Setări management al puterii I/O - 4 relee.....	125
Schemă de racord - 3 relee.....	125
Setări management al puterii I/O - 3 relee.....	127
Schemă de racord - 2 relee.....	127
Setări management al puterii I/O - 2 relee.....	129
Schemă de racord - 1 relee	129
Setări management al puterii I/O - 1 relee.....	131
Conectarea receptorului de telecomandă centralizat cu mai multe invertoare.....	131
Autotest (CEI 0-21).....	132

Opțiuni	135
Protecție la supratensiune SPD	137
Generalități	137
Siguranță	137
Pachetul de livrare	137
Scoateți invertorul de sub tensiune	138
Montare	139
Punerea în funcțiune a invertorului	144
DC Connector Kit GEN24	146
Generalități	146
Generalități despre modulele solare	146
Siguranță	146
Pachetul de livrare	147
Scoateți invertorul de sub tensiune	148
Instalare	148
Punerea în funcțiune a invertorului	152
PV Point Comfort	154
Siguranță	154
Pachetul de livrare	155
Scoateți invertorul de sub tensiune	155
Instalare	156
Punerea în funcțiune a invertorului	162
Configurarea PV Point Comfort	162
Testarea regimului de funcționare pe curent de avarie	163
Anexă	165
Întreținere, îngrijire și eliminare	167
Generalități	167
Întreținere	167
Curățare	167
Siguranță	167
Exploatarea în medii cu degajare puternică de praf	167
Eliminarea ca deșeu	168
Prevederi privind garanția	170
Garanția de fabricație Fronius	170
Mesaje de stare și remediere	171
Afișare	171
Mesaje de stare	171
Date tehnice	173
Fronius Symo GEN24 3.0 / 3.0 Plus	173
Fronius Symo GEN24 4.0 / 4.0 Plus	176
Fronius Symo GEN24 5.0 / 5.0 Plus	180
Wi-Fi	183
Date tehnice protecție la supratensiune DC SPD tip 1+2 GEN24	184
Explicarea notelor de subsol	184
Separator DC integrat	184
Schemele electrice ale instalației	187
Fronius Symo GEN24 și Fronius Reserva	188
Fronius Symo GEN24 cu Fronius Reserva conectat în paralel	189
Fronius Symo GEN24 și BYD Battery-Box Premium HV	190
Fronius Symo GEN24 cu 2 BYD Battery-Box Premium HV conectate în paralel	191
Fronius Symo GEN24 cu 3 BYD Battery-Box Premium HV conectate în paralel	192
Fronius Symo GEN24 și LG FLEX	193
Protecție la supratensiune SPD	194
Scheme electrice - PV Point	195
Bornă curent de avarie - PV Point (OP)	196
Bornă generator de rezervă - PV Point (OP) Australia	197
Bornă generator de rezervă - PV Point (OP) cu baterie doar pentru Franța	198

Bornă generator de rezervă - PV Point (OP) comutare manuală.....	199
PV Point Comfort.....	200
Dimensiunile inverterului	201
Fronius Symo GEN24 3 - 5 kW.....	202

Informații generale

Informații privind siguranța

Siguranță

ATENȚIE!

Pericol de strivire în cazul manevrării necorespunzătoare a componentelor atașate și conectate.

Sunt posibile răniri ale membrilor.

- ▶ Pentru ridicarea, așezarea și suspendarea invertorului utilizați mânerul integre.
- ▶ La fixarea componentelor atașate fiți atenți să nu introduceți membrele între acestea și invertor.
- ▶ Nu prindeți cu mâna elementele de blocare și deblocare ale polilor de la bornele de racordare.

Explicarea avertismentelor și a instrucțiunilor de siguranță

Avertismentele și instrucțiunile de siguranță din acest manual sunt destinate să protejeze persoanele împotriva posibilelor vătămări corporale și produsul împotriva deteriorării.

AVERTIZARE!

Indică o situație periculoasă imediată

Dacă nu este evitată, vor rezulta vătămări grave sau deces.

- ▶ Pasul de acțiune pentru a evita situația

PERICOL!

Indică o situație potențial periculoasă

Dacă aceasta nu este evitată, urmările pot fi decesul și răniri extrem de grave.

- ▶ Pasul de acțiune pentru a evita situația

ATENȚIE!

Indică o situație potențial periculoasă

Dacă aceasta nu este evitată, urmările pot fi decesul sau răniri extrem de grave.

- ▶ Pasul de acțiune pentru a evita situația

REMARCĂ!

Indică rezultate afectate ale lucrărilor și/sau deteriorarea dispozitivului și a componentelor

Avertismentele și instrucțiunile de siguranță sunt o parte esențială a acestui manual și trebuie respectate întotdeauna pentru a asigura utilizarea sigură și corectă a produsului.

Instrucțiuni de siguranță și informații importante

Aparatul este produs conform stadiului actual de dezvoltare al tehnicii și potrivit normelor tehnice de securitate recunoscute.

 **PERICOLI!**

Operare incorectă sau utilizare necorespunzătoare

Urmarea o pot reprezenta vătămările corporale grave ale operatorului sau ale terților, precum și deteriorarea dispozitivului și a altor bunuri ale utilizatorului.

- ▶ Toate persoanele care sunt implicate în punerea în funcțiune, operarea, întreținerea și mentenanța aparatului trebuie să fie calificate corespunzător și să aibă cunoștințe despre manevrarea instalațiilor electrice.
- ▶ Citiți în totalitate și respectați cu strictețe manualul de utilizare.
- ▶ Manualul de utilizare trebuie păstrat tot timpul în locația de utilizare a aparatului.

IMPORTANT!

În plus față de conținutul manualului de utilizare, trebuie respectate reglementările general valabile, precum și cele locale privind prevenirea accidentelor și protecția mediului înconjurător.

IMPORTANT!

Pe aparat sunt aplicate marcaje, avertismente și simboluri de siguranță. O descriere poate fi găsită în acest manual de utilizare.

IMPORTANT!

Toate instrucțiunile de securitate și indicațiile de avertizare asupra pericolelor de pe aparat

- trebuie păstrate în stare lizibilă
- nu trebuie deteriorate
- nu trebuie îndepărtate
- nu trebuie acoperite, suprapuse sau vopsite.

 **PERICOLI!**

Dispozitive de protecție manipulate și nefuncționale

Urmarea o pot reprezenta vătămări corporale grave, precum și deteriorarea aparatului și a altor bunuri ale utilizatorului.

- ▶ Nu încercați să ocoliți și nu scoateți niciodată din funcțiune dispozitivele de protecție.
- ▶ Dispozitivele de protecție care nu sunt complet funcționale trebuie reparate de către o unitate specializată și autorizată înainte de pornirea aparatului.

 **PERICOLI!**

Cabluri slăbite, deteriorate sau subdimensionate

Un șoc electric poate fi mortal.

- ▶ Nu utilizați cabluri nedeteriorate, izolate și dimensionate corespunzător.
- ▶ Atașați cablurile conform instrucțiunilor din manualul de utilizare.
- ▶ Cablurile slăbite, deteriorate sau subdimensionate trebuie reparate imediat de către o unitate specializată și autorizată.

REMARCĂ!

Instalări sau conversii pe dispozitiv

Acest lucru poate duce la deteriorări ale aparatului

- ▶ Nu aduceți modificări, nu montați piese suplimentare și nu reechipați aparatul fără aprobarea producătorului.
- ▶ Componentele deteriorate trebuie înlocuite.
- ▶ Folosiți doar piese de schimb originale.

Condiții ambientale Operarea sau depozitarea aparatului în afara zonelor specificate este considerată ca fiind neconformă.

Câmpuri electromagnetice În timpul funcționării, datorită tensiunilor și curenților electrici cu valori ridicate, câmpurile electromagnetice locale (EM) apar în vecinătatea inverterului și a componentelor de sistem Fronius, precum și în zona modulelor fotovoltaice, inclusiv a liniilor de alimentare.

În cazul expunerii umane, valorile limită necesare sunt respectate atunci când produsele sunt utilizate conform destinației și se respectă distanța recomandată de cel puțin 20 cm.

Dacă aceste valori limită sunt respectate, conform cunoștințelor științifice actuale, nu sunt de așteptat efecte care să pună în pericol sănătatea din cauza expunerii la EM. Dacă purtătorii de proteze (implanturi, piese metalice în și pe corp), precum și proteze corporale active (stimulatoare cardiace, pompe de insulină, proteze auditive etc.) se află în apropierea componentelor sistemului fotovoltaic, aceștia trebuie să se consulte cu medicul responsabil cu privire la posibilele pericole pentru sănătate.

Date privind valorile emisiilor de zgomot Nivelul maxim de presiune acustică al inverterului este specificat în [Date tehnice](#).

Răcirea aparatului se realizează printr-un sistem electronic de reglare a temperaturii cu un zgomot cât mai redus posibil și depinde de puterea transformată, de temperatura ambiantă, de gradul de murdărire a aparatului etc.

O valoare de emisie la locul de muncă nu poate fi indicată pentru acest aparat, deoarece situația nivelului de presiune acustică efectiv înregistrat depinde puternic de situația de montaj, de calitatea rețelei, de pereții înconjurători și de caracteristicile generale ale încăperii.

Măsuri referitoare la compatibilitatea electromagnetică În cazuri speciale, în ciuda respectării limitelor de emisie standardizate, pot apărea influențe pentru zona de utilizare prevăzută (de ex. dacă în locația de amplasare se află aparate sensibile la perturbații sau dacă zona de amplasare se află în apropierea receptorilor radio sau TV). În acest caz exploatarea este obligată să ia măsuri adecvate pentru remedierea defecțiunilor.

Generator de rezervă Sistemul de față dispune de funcții de generator de rezervă. În cazul întreruperii rețelei publice poate fi activată o sursă de alimentare de avarie.

Dacă este instalată o sursă automată de alimentare de avarie trebuie amplasat un [Avertisment - Sursă de alimentare de avarie](https://www.fronius.com/en/search-page, numar articol: 42,0409,0275) (https://www.fronius.com/en/search-page, număr articol: 42,0409,0275) pe tabloul electric.

Pentru lucrările de întreținere și instalare în rețeaua casei este necesară atât decuplarea de la rețea, cât și dezactivare a regimului de funcționare pe curent de avarie prin deschiderea separatorului DC integrat de la inverter.

Funcția dispozitivelor de protecție împotriva curenților reziduali pentru sursa de alimentare de avarie trebuie testată periodic (conform indicațiilor producătorului), min. de două ori pe an.

O descriere pentru funcționarea în regim de testare este disponibilă în [Lista de veri-](#)

[ficare - generator de rezervă](https://www.fronius.com/en/search-page) (https://www.fronius.com/en/search-page, număr articol: 42,0426,0365).

În funcție de intensitatea razelor soarelui și de starea de încărcare a bateriei, sursa de alimentare de avarie se dezactivează și se activează automat. În acest fel este posibilă o revenire neașteptată a sursei de alimentare de avarie din modul standby. De aceea, efectuați lucrări de instalare la rețeaua casei numai cu sursa de alimentare de avarie dezactivată.

Factori care influențează puterea totală în regim de funcționare ca generator de rezervă:

Putere reactivă

Consumatorii electrici, care au un factor de putere diferit de 1, au nevoie pe lângă putere activă și de putere reactivă. Puterea reactivă solicită în mod suplimentar invertorul. Din acest motiv, pentru calcularea corectă a puterii totale efective este relevantă nu puterea nominală a sarcinii, ci curentul generat de puterea activă și de puterea reactivă.

Aparate cu putere reactivă mai mare sunt în primul rând electromotoarele, ca de exemplu:

- Pompe de apă
- Circulare
- Suflante și ventilatoare

Valoare ridicată a curentului de start/de pornire

Consumatorii electrici care trebuie să accelereze o masă ridicată au nevoie, de regulă, de o valoare ridicată a curentului de start/de pornire. Aceasta poate fi de până la zece ori mai mare decât intensitatea nominală a curentului. Pentru curentul de start/de pornire este disponibil curentul maxim al invertorului. Din acest motiv consumatorii cu valori ridicate ale curentului de start/de pornire nu pot fi porniți/nu pot funcționa, cu toate că puterea nominală a invertorului indică acest lucru. Din acest motiv, pentru dimensionarea circuitului de curent de avarie, trebuie să se țină seama de puterea consumatorului conectat, precum și de eventuala valoare a curentului de start/de pornire.

Aparate cu valori ridicate ale curentului de start/de pornire sunt de exemplu:

- Aparate cu electromotoare (de ex. platforme de ridicare, circulare, banc de tâmplărie)
- Aparate cu rată de transmisie și masă de rotație ridicate
- Aparate cu compresoare (de ex. compresoare cu aer comprimat, instalații de aer condiționat)

IMPORTANT!

Curenții de pornire foarte înalți pot duce la o distorsiune de scurtă durată sau la o declanșare a tensiunii inițiale. Se va evita exploatarea simultană a aparatelor electronice în aceeași rețea de avarie.

Sarcină asimetrică

La dimensionarea rețelelor de curent de avarie trifazice trebuie să se țină seama de puterea de ieșire totală și de puterile per fază ale invertorului.

IMPORTANT!

Folosirea invertorului este permisă numai în limitele posibilităților tehnice. Funcționarea dincolo de posibilitățile tehnice poate duce la oprirea invertorului.

Împământarea de protecție (PE)

Legarea la pământ a unui punct în aparat, în sistem sau în instalație pentru protecția împotriva electrocutării în caz de eroare. La instalarea unui invertor din clasa de protecție 1 (vezi [Date tehnice](#)) este necesar racordul la conductorului de protecție.

La conectarea conductorului de protecție aveți grijă ca acesta să fie asigurat împotriva deconectării accidentale. Trebuie respectate toate punctele enumerate în capitolul [Racordați invertorul la rețeaua publică \(partea AC\)](#) de la pagina 59. La utilizarea presetupelor de cablu trebuie asigurat ca respectivul conductor de protecție să fie ultimul încărcat în cazul cedării presetupei de cablu. La racordarea unui conductor de protecție trebuie respectate cerințele privind secțiunea minimă stipulate în normele și directivele naționale specifice.

Protecția persoanelor și a aparatelor

Protecție centrală NA	Invertorul oferă posibilitatea de a utiliza releul AC integrat ca și conector de cuplare în combinație cu o protecție RI centrală (conform VDE-AR-N 4105:2018:11 §6.4.1). În acest scop trebuie integrat dispozitivul central de declanșare (comutator) în lanțul WSD, conform descrierii din capitolul WSD (Wired Shut Down) la pagina 16.
WSD (Wired Shut Down)	<p>Deconectarea prin cablu WSD întrerupe alimentarea cu energie electrică a invertorului dacă dispozitivul de declanșare (întrerupător, de exemplu, oprire de urgență sau contact de alarmă de incendiu) a fost activat.</p> <p>În caz de defectare a unui inverter (aparat secundar), acesta este șuntat iar funcționarea celorlalte invertoare continuă. Dacă se defectează un al doilea inverter (aparat secundar) sau inverterul (aparat primar), este întreruptă funcționarea întregului lanț.</p> <p>Pentru instalare vezi Instalarea WSD (Wired Shut Down) la pagina 82.</p>
Unitate de monitorizare a curenților reziduali	<p>Invertorul este dotat cu o unitate de monitorizare a curenților reziduali (RCMU = Residual Current Monitoring Unit) sensibilă la orice tip de curent, în conformitate cu IEC 62109-2 și IEC63112.</p> <p>Aceasta monitorizează curenții reziduali de la modulul solar până la ieșirea AC a invertorului și decuplează inverterul de la rețea în cazul apariției unui curent rezidual nepermis.</p>
Monitorizarea izolației	În cazul sistemelor fotovoltaice cu module fotovoltaice fără împământare inverterul verifică înainte de regimul de alimentare în rețea rezistența dintre polul pozitiv sau negativ al sistemului fotovoltaic și potențialul de împământare. În cazul unui scurt-circuit între cablul DC+ sau DC și pământ (de ex. din cauza izolării deficiente a cablurilor DC sau a modulelor solare defecte) alimentarea în rețea este împiedicată.
AFCI - identificare arc electric (Arc Guard)	AFCI (Arc Fault Circuit Interrupter) asigură protecția contra arcurilor electrice perturbatoare și reprezintă, în sens restrâns, un dispozitiv de protecție contra erorilor de contact. AFCI evaluează perturbările pe partea DC intervenite în variația curentului și curba de tensiune prin intermediul unui circuit electronic și deconectează circuitul electric în cazul identificării unei erori de contact. Sunt împiedicate astfel supraîncălziri în punctele de contact defectuoase și, în caz ideal, incendiile.

ATENȚIE!

Pericol din cauza instalărilor DC defectuoase sau necorespunzătoare.

Urmările pot fi pericolul de deteriorare și, ca urmare, pericolul de incendiu la sistemul fotovoltaic din cauza solicitărilor termice nepermise care apar în cazul unui arc electric.

- ▶ Verificați starea corespunzătoare a conexiunilor cu fișă.
- ▶ Reparați în mod corespunzător izolațiile defectuoase.
- ▶ Realizați operațiunile de conectare conform instrucțiunilor.

IMPORTANT!

Fronius nu își asumă nicio răspundere pentru costurile generate de detectarea unui arc electric și consecințele acestuia. Fronius nu își asumă nicio răspundere pentru daune care pot apărea în ciuda montajului sistemului integrat de detectare a arcului electric/întrerupere (de ex. printr-un arc electric paralel).

IMPORTANT!

Componentele electronice active ale modului fotovoltaic (de exemplu, optimizatorul de putere) pot afecta funcția de detectare a arcului electric. Fronius nu garantează funcționarea corectă a detectării arcului electric în combinație cu componentele electronice active ale modulelor fotovoltaice.

Comportament reconectare

După detectarea unui arc electric regimul de alimentare în rețea este întrerupt timp de minim 5 minute. În funcție de configurare, regimul de alimentare în rețea este reluat apoi automat. Dacă sunt identificate mai multe arcuri electrice într-un interval de 24 ore, regimul de alimentare în rețea poate fi întrerupt permanent, până când are loc o reconectare manuală.

Stare de siguranță

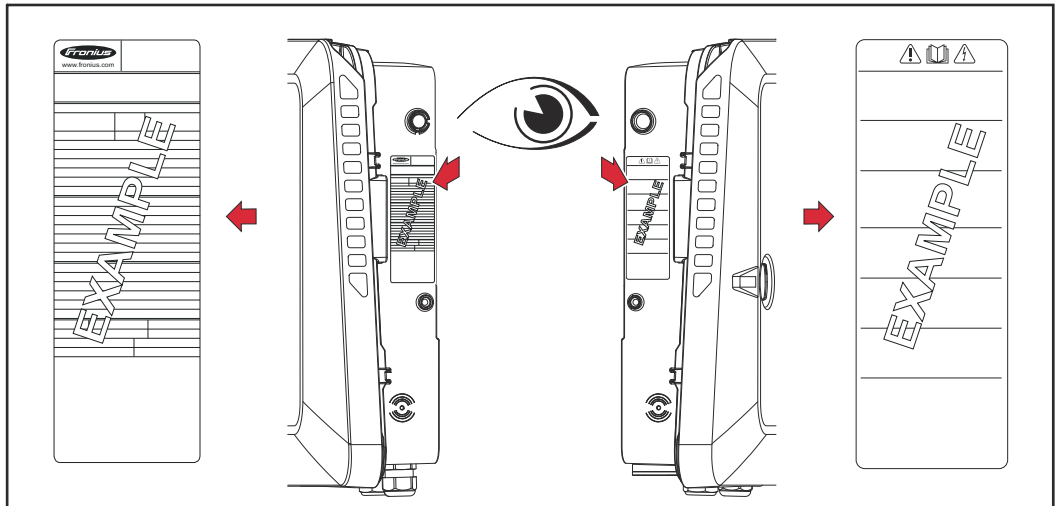
În starea de siguranță, inverterul nu mai este alimentat și este deconectat de la rețea prin deschiderea releelor de curent alternativ. În cazul următoarelor evenimente, inverterul va trece în starea de siguranță:

1. Unul dintre următoarele dispozitive de siguranță se declanșează:
 - WSD
 - Monitorizarea izolației
 - Unitate de monitorizare a curenților reziduali
 - AFCI (Arc Fault Circuit Interrupter)
2. Funcția de diagnosticare a inverterului detectează o eroare de funcționare a acestor dispozitive de siguranță.

Generalități

Informații pe aparat

Pe inverter sunt afișate o serie de date tehnice, avertismente, marcaje și simboluri de siguranță. Aceste informații trebuie păstrate într-o stare lizibilă și nu trebuie îndepărtate, acoperite, lipite sau vopsite. Notele și simbolurile de siguranță avertizează asupra situațiilor de operare necorespunzătoare care pot cauza vătămări corporale și daune materiale grave.



Jos de tot pe plăcuța de identificare este imprimat un număr din 4 cifre (coded production date), cu ajutorul căruia se poate determina data producției. Dacă se scade valoarea 11 din primele două cifre, obțineți anul de producție. Ultimele două cifre semnifică săptămâna calendaristică în care a fost produs aparatul.





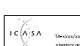

Exemplu:

Valoarea de pe plăcuța de identificare = 3206






32 - 11 = 21 → anul producției 2021

06 = săptămâna calendaristică 06

Simboluri pe plăcuța de identificare:

-  Marcaj CE – confirmă respectarea directivelor și regulamentelor UE aplicabile.
-  Marcaj UKCA – confirmă respectarea directivelor și regulamentelor aplicabile în Regatul Unit.
-  Marcaj WEEE – echipamentele electrice și electronice vechi trebuie colectate separat conform directivei europene și legislației naționale și trebuie să facă obiectul unei reciclări ecologice.
-  Marcaj RCM – verificat conform standardelor valabile în Australia și Noua Zeelandă.
-  Marcaj ICASA – verificat conform standardelor Independent Communications Authority of South Africa.
-  Marcaj CMIM – verificat conform standardelor IMANOR pentru norme de import și respectarea normelor marocane.

Simboluri de siguranță:

-  Separator de sarcină integrat pe partea de intrare a invertorului cu funcție de pornire, oprire și separare conform IEC 60947-3 și AS 60947.3. Sunt date valorile impuse prin normativ pentru *Ithe solar +60°C*.
-  Pericol de vătămări corporale sau daune materiale grave din cauza operării necorespunzătoare.
-  Utilizați funcțiile descrise doar dacă ați citit în totalitate și ați înțeles următoarele documente:
- Prezentul manual de utilizare.
 - Toate manualele de utilizare ale componentelor de sistem din sistemul fotovoltaic, în special prescripțiile de securitate.
-  Tensiune electrică periculoasă.
-  Lăsați să se scurgă intervalul de descărcare al condensatorilor invertorului (2 minute)!

Textul avertismentului:

AVERTISMENT!

Un șoc electric poate fi mortal. Înainte de deschiderea aparatului aveți grijă ca partea de intrare și de ieșire să fie scoase de sub tensiune și deconectate.

Convenții de prezentare

Pentru a ușura citirea și înțelegerea documentației, au fost stabilite următoarele convenții de prezentare, descrise mai jos.

Indicații privind utilizarea

IMPORTANT! Se referă la indicații privind utilizarea și alte informații utile. Nu este un cuvânt semnal privind o situație periculoasă sau care poate genera prejudicii.

Software

Funcțiile software și elementele unei interfețe grafice pentru utilizator (de ex. butoane, intrări în meniu) sunt marcate în text cu această **evidențiere**.

Exemplu: Efectuați clic pe butonul **Salvare**.

Instrucțiuni de acțiune

- 1** Etapele de acțiune sunt prezentate numerotate.
- ✓ *Acest simbol marchează rezultatul etapei de acțiune sau a întregii instrucțiuni de acțiune.*

Grupul țintă

Acest document oferă informații și instrucțiuni detaliate pentru a se asigura că toți utilizatorii pot utiliza dispozitivul în siguranță și eficient.

- Informațiile sunt destinate următoarelor grupuri de persoane:
 - **Personal tehnic calificat:** Persoanele cu cunoștințe de bază de electronică și mecanică care sunt responsabile pentru instalarea, funcționarea și întreținerea aparatului.
 - **Utilizator final:** Persoanele care utilizează aparatul în timpul funcționării zilnice și doresc să înțeleagă funcțiile de bază.
- Indiferent de calificarea respectivă, efectuează doar activitățile enumerate în acest document.
- Toate persoanele care sunt implicate în punerea în funcțiune, operarea, întreținerea și mentenanța aparatului trebuie să fie calificate corespunzător și să aibă cunoștințe despre manevrarea instalațiilor electrice.
- Definiția calificărilor profesionale și aplicabilitatea acestora sunt supuse legislației naționale.

Siguranța datelor

Cu privire la siguranța datelor, utilizatorul este responsabil pentru:

- Asigurarea datelor împotriva modificărilor față de setările din fabrică
- Salvarea și păstrarea setărilor personale.

REMARCĂ!

Securitatea datelor pentru conexiunea la rețea și la internet

Rețelele nesecurizate și lipsa măsurilor de protecție pot duce la pierderi de date și la acces neautorizat. Respectați următoarele puncte pentru o funcționare în siguranță:

- ▶ Utilizați invertoarele și componentele de sistem într-o rețea privată, sigură.
- ▶ Păstrați dispozitivele de rețea (de exemplu, routerele WLAN) actualizate cu cea mai recentă tehnologie.
- ▶ Păstrați software-ul și/sau firmware-ul actualizate.
- ▶ Folosiți o rețea cu fir pentru a asigura o conexiune de date stabilă.
- ▶ Din motive de securitate, nu faceți invertoarele și componentele sistemului accesibile de pe Internet prin redirecționarea porturilor sau Port Address Translation (PAT).
- ▶ Utilizați serviciile cloud furnizate de Fronius pentru monitorizare și configurare la distanță.
- ▶ Protocolul de comunicare opțional Modbus TCP/IP ¹⁾ este o interfață nesecurizată. Utilizați Modbus TCP/IP numai dacă nu este posibil un alt protocol securizat de comunicare a datelor Fronius (MQTT²⁾) (de ex. compatibilitate cu versiuni Smart Meter mai vechi).

1) TCP/IP - Transmission Control Protocol/Internet Protocol

2) MQTT - Message Queueing Telemetry Protocol

Dreptul de autor

Dreptul de autor asupra prezentului manual de utilizare îi revine producătorului.

Textul și figurile corespund nivelului tehnic în momentul tipăririi, ne rezervăm dreptul de a face modificări.

Vă mulțumim pentru orice sugestii de îmbunătățire și pentru semnalarea oricăror inadvertențe în manualul de utilizare.

Fronius Symo GEN24

Conceptul aparatului

Invertorul transformă DC generat de modulele fotovoltaice în AC. Acest c.a. este alimentat în sincron cu tensiunea de rețea în rețeaua publică de energie electrică. În plus, energia solară poate fi stocată și într-o baterie conectată, pentru utilizare ulterioară.

Invertorul este destinat utilizării în sisteme fotovoltaice cuplate la rețea. Invertorul dispune de o funcție de alimentare de urgență și, dacă există cablarea corespunzătoare, trece în regim de alimentare de urgență*.

Invertorul monitorizează automat rețeaua electrică publică. În condiții anormale în rețea, invertorul se oprește automat și întrerupe alimentarea în rețeaua electrică (de ex. în caz de deconectare de la rețea, întreruperi).

Monitorizarea rețelei se realizează prin monitorizarea tensiunii, monitorizarea frecvenței și monitorizarea raportului între insule.

După instalare și punere în funcțiune invertorul funcționează complet automat, el extrăgând puterea maximă posibilă din modulele fotovoltaice. În funcție de punctul de operare, această putere este utilizată pentru rețeaua casei, este stocată într-o baterie* sau este alimentată în rețea.






Din momentul în care energia oferită de modulele fotovoltaice nu mai este suficientă, rețeaua casei este alimentată cu energie din baterie. În funcție de setări, este posibil și consumul de energie din rețeaua publică pentru încărcarea bateriei*.

Din momentul în care temperatura componentelor invertorului devine prea ridicată, ca măsură de autoprotecție, acesta reduce automat puterea actuală de ieșire sau de încărcare sau se oprește complet.

Cauzele unei temperaturi excesiv de ridicate pot fi temperatura ambientală prea mare sau evacuarea insuficientă a căldurii (de ex. în cazul montajului în dulapuri de comandă fără evacuarea corespunzătoare a căldurii).

* În funcție de varianta aparatului, baterie adecvată și cablaj corespunzător, setări, precum și norme și directive locale.

Prezentare generală a funcțiilor

Funcție	Symo GEN24	Symo GEN24 Plus
Variantă de curent de avarie - PV Point (OP)		
Conexiune baterie*	disponibilă opțional**	
Variantă de curent de avarie - Full Backup		

* Pentru baterii adecvate, vezi capitolul [Baterii corespunzătoare](#).

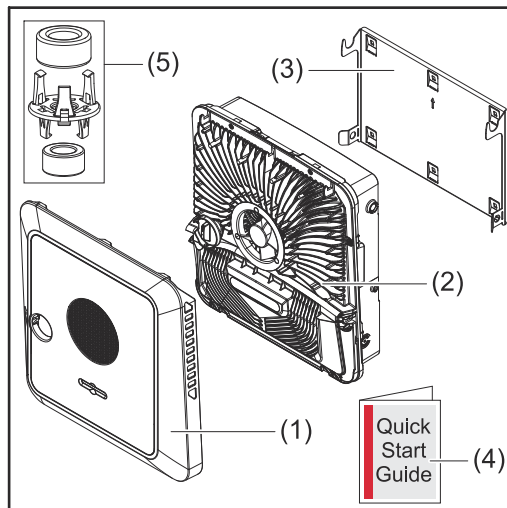
** Funcțiile sunt disponibile opțional prin Fronius UP (vezi capitolul [Fronius UP](#)).

Fronius UP

Cu Fronius UP* inverterul poate fi extins de către unitatea de specialitate autorizată cu funcții disponibile opțional (vezi capitolul [Prezentare generală a funcțiilor](#)).

* Disponibilitatea Fronius UP depinde de condițiile naționale specifice. Mai multe informații despre [disponibilitate](#).

Pachetul livrat



- (1) Capacul aparatului
- (2) Inverter
- (3) Suport de montaj (imagine simplificată)
- (4) Quick Start Guide
- (5) 2x inele de ferită cu suport

Utilizarea conform destinației

Inverterul este conceput pentru a transforma DC generat de modulele fotovoltaice în AC și pentru a-l alimenta în rețeaua electrică publică. Dacă există cablarea corespunzătoare, este posibil și regimul de alimentare de urgență.

Utilizarea conformă destinației presupune și:

- citirea și respectarea tuturor notelor precum și a instrucțiunilor de securitate și a indicațiilor de pericol din manualul de utilizare,
- montarea conform capitolului „[Instalare](#)” începând cu pagina 45.

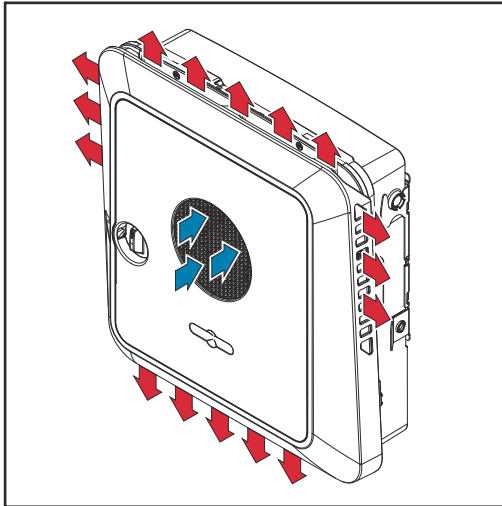
Respectați dispozițiile operatorului de rețea privind alimentarea în rețea și metodele de conectare.

Inverterul este un aparat cuplat la rețea cu funcție de alimentare de urgență și nu un inverter izolat. Din acest motiv, trebuie avute în vedere următoarele limitări în regimul de alimentare de urgență:

- se permite o perioadă de funcționare în regim de alimentare de urgență de max. 2 000 ore,
- se permite o perioadă de funcționare în regim de alimentare de urgență de peste 2 000 ore, în cazul în care în acest fel nu se depășește 20 % din durata de funcționare în regim de alimentare în rețea a inverterului la momentul respectiv.

* În funcție de varianta aparatului, bateria adecvată și cablajul corespunzător, setări, precum și norme și directive locale.

Concept termic



Aerul ambiant este aspirat de ventilatorul de pe partea frontală și purjat către lateralele aparatului. Îndepărtarea uniformă a căldurii face posibilă instalarea mai multor invertoare unul lângă altul.

REMARCĂ!

Risc cauzat de răcirea insuficientă a invertoarelor.

Această situație poate cauza pierderi de putere ale invertoarelor.

- ▶ Nu blocați ventilatorul (de ex. cu obiecte care trec prin elementul de protecție la atingere).
- ▶ Nu acoperiți fantele de ventilație, nici măcar parțial.
- ▶ Asigurați-vă că aerul ambiant poate pătrunde în orice moment nestingherit prin fantele de ventilație ale invertoarelor.

Fronius Solar.web

Cu Fronius Solar.web respectiv Fronius Solar.web Premium instalația fotovoltaică poate fi monitorizată și analizată cu ușurință de către proprietarul instalației și de către instalator. Dacă este configurat corespunzător, invertoarele transmise către Fronius Solar.web date cum sunt, de exemplu, puterea, randamentele, consum și bilanț energetic. Mai multe informații la [Solar.web - Monitorizare & analiză](#).

Configurarea se face prin intermediul programului de asistență pentru punerea în funcțiune, vezi capitolul [Instalare cu aplicația](#) la pagina 85 sau [Instalare cu browser-ul](#) la pagina 85.

Condiții preliminare pentru configurare:

- Conexiune de Internet (download: min. 512 kBit/s, upload: min. 256 kBit/s)*.
 - Cont de utilizator pe [solarweb.com](#).
 - Configurare finalizată prin intermediul programului de asistență pentru punerea în funcțiune.
- * Datele nu reprezintă o garanție absolută pentru funcționarea ireproșabilă. Rate mari de eroare la transmitere, oscilații de semnal sau întreruperi ale transmiterii pot influența negativ transferul de date. Fronius recomandă testarea conexiunii de Internet conform standardelor minime de la fața locului.

Comunicare locală

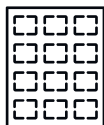
Invertoarele pot fi găsite prin protocolul Multicast DNS (mDNS). Se recomandă căutarea invertoarelor după numele de gazdă atribuit.

Prin mDNS pot fi apelate următoarele date:

- NominalPower
- Systemname
- DeviceSerialNumber
- SoftwareBundleVersion

Diversele regimuri de funcționare

Moduri de funcționare - explicarea simbolurilor



Modul fotovoltaic
generează DC



Invertorul Fronius GEN24

convertește DC în AC și încarcă bateria (încărcarea bateriei depinde de varianta aparatului, baterie adecvată și cablaj corespunzător, precum și de setări). Prin intermediul sistemului de monitorizare a instalației încorporat, este posibilă înglobarea prin WLAN a invertorului într-o rețea.



Invertorul suplimentar din sistem

convertește DC în AC. Însă nu poate încărca bateria și nu este disponibil pentru alimentare de urgență.



Bateria

este cuplată cu invertorul pe partea DC și stochează energia electrică.



Fronius Ohmpilot

pentru utilizarea surplusului de energie la producerea apei calde.



Contorul primar

înregistrează curba de putere a sistemului și pune la dispoziție datele de măsurare pentru Energy Profiling în Fronius Solar.web. Contorul primar comandă de asemenea reglarea dinamică a alimentării.



Contorul secundar

înregistrează curba de putere a consumatorilor individuali (de ex. mașină de spălat, corpuri de iluminat, televizor, pompă de căldură etc.) în derivația de consum și pune la dispoziție datele de măsurare pentru Energy Profiling în Fronius Solar.web.



Consumatori din sistem

consumatorii conectați în sistem.



Consumatori și generatori de energie suplimentari din sistem

care sunt conectați cu sistemul prin intermediul unui Smart Meter.



PV Point

reprezintă un circuit neîntreruptibil 1-fazic pentru alimentare de urgență, care alimentează aparatele electrice până la o putere maximă de 3 kW atunci când modulele fotovoltaice sau bateria pun la dispoziție o putere suficientă.

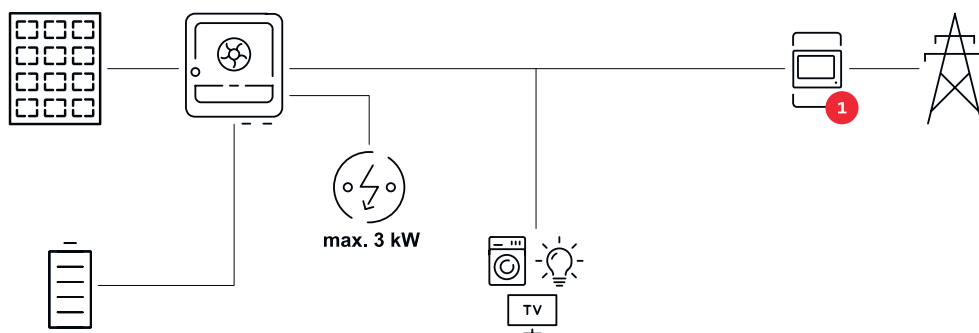


Rețea electrică

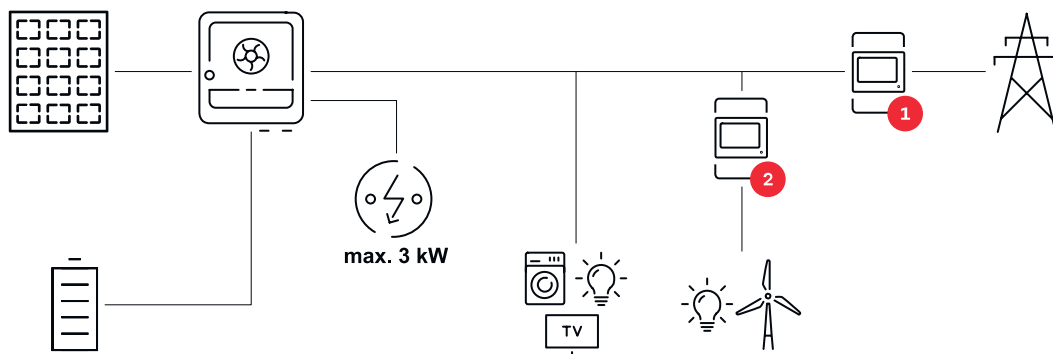
alimentează consumatorii din sistem, dacă modulele fotovoltaice sau bateria nu pot asigura suficientă putere.

Mod de funcționare - inverter cu baterie

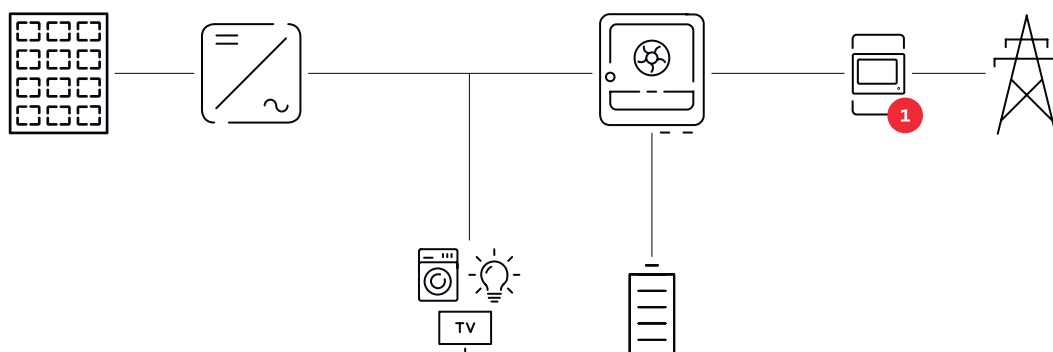
Pentru a putea utiliza în cea mai bună modalitate posibilă autoconsumul în sistemul dvs. fotovoltaic, poate fi utilizată pentru stocare o baterie. Bateria este cuplată cu invertorul pe partea de DC. Din acest motiv nu este necesară o transformare multiplă a curentului iar randamentul este mărit.



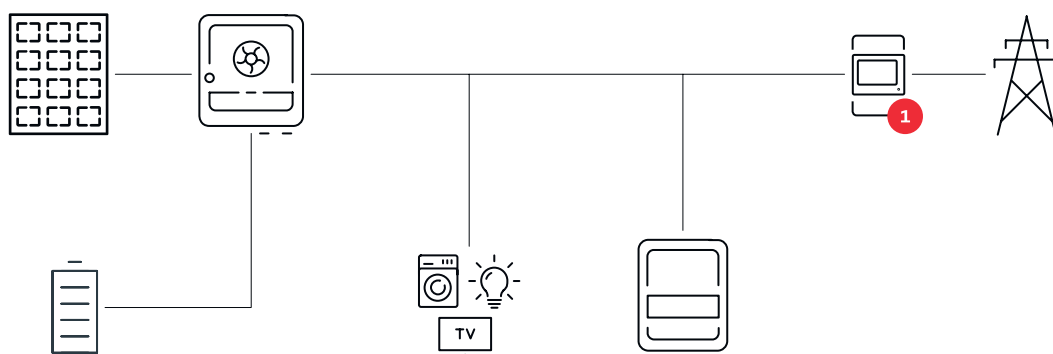
Mod de funcționare - inverter cu baterie și mai multe Smart Meter



Mod de funcționare - inverter cu baterie, cuplat AC la un alt inverter

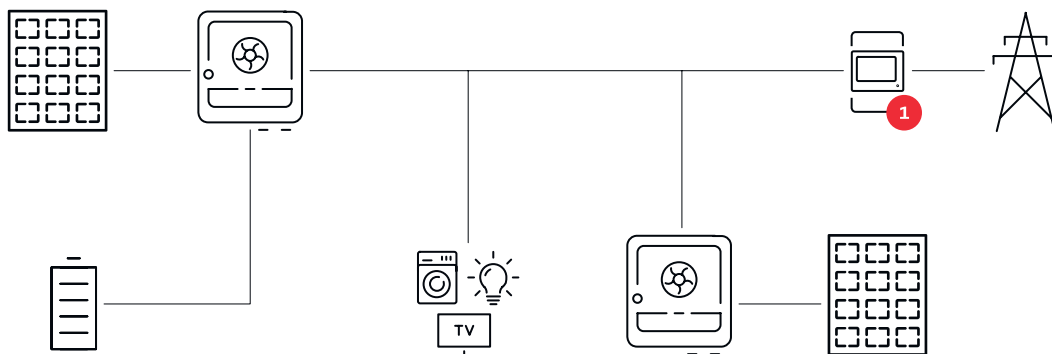


Mod de funcționare - inverter cu baterie și Ohmpilot

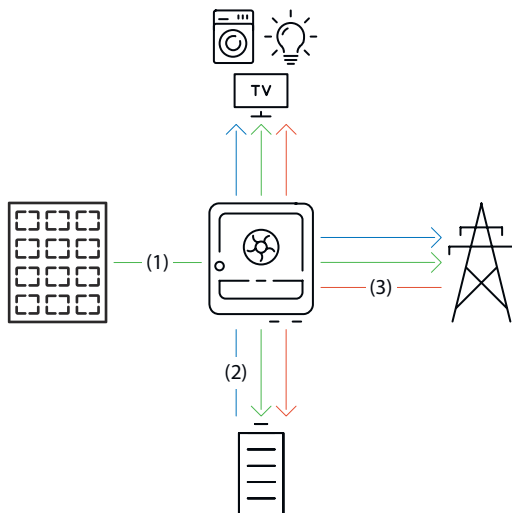


Mod de funcționare - inverter cu baterie și inverter suplimentar

Într-un sistem fotovoltaic bateriile pot fi conectate numai la un inverter care suportă baterii. Bateriile nu pot fi împărțite la mai multe invertoare care suportă baterii. În funcție de producătorul bateriilor, mai multe baterii pot fi combinate la un inverter.



Direcția fluxului de energie al inverterului



- (1) Modul fotovoltaic - inverter - consumator/rețea/baterie
- (2) Baterie - inverter - consumator/rețea*
- (3) Rețea - inverter - baterie*

* Încărcarea bateriei din rețeaua publică depinde de setări și de standardele și directivele locale.

Stări de funcționare (doar pentru sisteme cu baterie)

Sistemele cu baterie diferențiază între diverse stări de funcționare. Starea de funcționare curentă este afișată pe interfața-utilizator a inverterului sau pe Fronius Solar.web.

Stare de funcționare	Descriere
Regim normal	Energia este stocată sau extrasă, în funcție de necesități.
Stare de încărcare minimă (SoC) atinsă	Bateria a atins SoC minimă setată sau prestabilită de producător. Bateria nu mai poate fi descărcată în continuare.
Mod de economisire a energiei (Standby)	Sistemul a fost comutat în regimul de economisire a energiei. Regimul de economisire a energiei este încheiat automat de îndată ce este disponibilă o cantitate suficientă de energie în exces.
Start	Sistemul de stocare pornește din modul de economisire a energiei (standby).
Reîncărcare forțată	Inverterul încarcă bateria pentru a menține SoC setată sau prestabilită de producător (protecție împotriva descărcării profunde).

Stare de funcționare	Descriere
Încărcare de calibrare	Sistemul de baterii este încărcat la SoC de 100 % și apoi descărcat la SoC de 0 %. După 1 oră de așteptare la SoC 0 %, încărcarea de calibrare este încheiată și bateria trece la funcționarea normală.
Service mode	Sistemul de baterii este încărcat sau descărcat la SoC de 30 % și SoC de 30 % este menținută până la sfârșitul modului de service.
Dezactivat	Bateria nu este activă. Fie a fost dezactivată, deconectată, fie comunicarea dintre baterie și inverter a fost întreruptă.

Modul de economisire a energiei

Generalități

Modul de economisire energie (regim Standby) are rolul de a reduce consumul de energie al instalației. În anumite condiții, atât invertorul cât și bateria comută automat în modul de economisire energie.

Invertorul trece în modul de economisire energie, dacă bateria este goală și nu este disponibilă putere fotovoltaică. Doar comunicarea invertorului cu Fronius Smart Meter și Fronius Solar.Web este menținută.

Condiții de deconectare

Atunci când toate condițiile de deconectare sunt îndeplinite, bateria comută în interval de 10 minute în modul de economisire a energiei. Această temporizare este o măsură care asigură cel puțin efectuarea unei reporniri a invertorului.



≤ min. SoC

Starea de încărcare a bateriei este mai mică sau egală cu starea minimă de încărcare înscrisă.



< 100 W

Puterea momentană de încărcare sau descărcare a bateriei este mai mică de 100 W.



< 50 W

Sunt disponibili mai puțin de 50 W, pentru a încărca bateria. Puterea de alimentare în rețeaua publică este cu cel puțin 50 W mai mică decât puterea necesară în prezent în rețeaua casei.

Invertorul comută automat după baterie în modul de economisire a energiei.

Condiții de conectare

Modul de economisire a energiei este încheiat în cazul în care una din următoarele condiții este îndeplinită pentru minim 30 de secunde:

- Modul de economisire a energiei nu mai este permis din cauza unei setări modificate pe interfața pentru utilizator a invertorului.
 - În cazul în care este setată o reducere dinamică a puterii de la 0 sau sistemul funcționează cu alimentarea de urgență, puterea de alimentare în rețeaua publică este întotdeauna mai mică decât puterea necesară în rețeaua casei. Pentru acest caz există o condiție proprie (reducerea dinamică a puterii < 300 W sau regim activ de generator de rezervă):
 - Dacă puterea fotovoltaică depășește un prag specificat modul de economisire a energiei se încheie.
 - Prin intermediul interfeței pentru utilizator a invertorului se solicită încărcarea bateriei din rețeaua publică.
 - Bateria este reîncărcată pentru refacerea stadiului minim de încărcare sau pentru efectuarea unei calibrări.
-

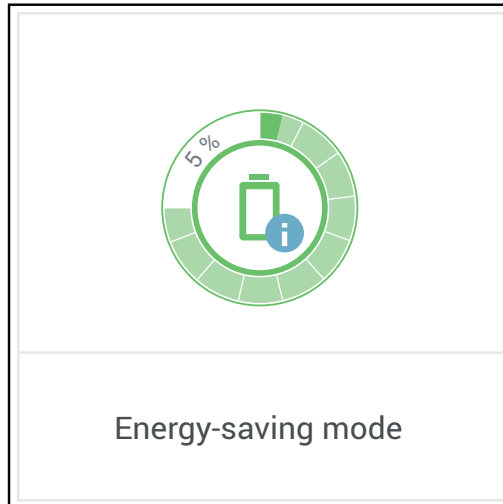
Caz special

Dacă invertorul nu pornește timp de 12 minute (de ex. eroare), sau există o întrerupere a conexiunii electrice între inverter și baterie, și nu există mod de funcționare pentru alimentare în caz de urgență, bateria comută în orice caz în modul de economisire a energiei. Astfel se reduce auto-descărcarea bateriei.

Afișarea modului de economisire a energiei

Pe durata modului de economisire a energiei:

- LED -ul de funcționare al invertorului luminează portocaliu, vezi [Funcțiile butoanelor și afișare stare LED](#) la pagina 38.
- Interfața pentru utilizator a invertorului este accesibilă.
- Toate datele disponibile sunt salvate și trimise către Solar.web.
- Datele curente sunt vizibile pe Solar.web.



Modul de economisire a energiei este reprezentat pe interfața pentru utilizator a invertorului și în Fronius Solar.web printr-un „i” afișat lângă simbolul bateriei în vederea de ansamblu asupra instalației.

Baterii corespunzătoare

Generalități

Fronius atrage în mod explicit atenția asupra faptului că în cazul bateriilor altor producători nu este vorba despre produse Fronius. Fronius nu este nici producător și nici distribuitor al acestor baterii. Din acest motiv nu își asumă nici o responsabilitate și nu oferă service sau garanții în ceea ce privește aceste baterii.

În cazul versiunilor vechi de firmware/ software sunt posibile incompatibilități între inverter și baterie. În acest caz trebuie efectuați următorii pași:

- 1) Actualizarea software-ului bateriei - vezi documentația bateriei.
- 2) Actualizarea firmware-ului inverterului - vezi [Actualizare](#) la pagina 107.

Înainte de instalare și punere în funcțiune citiți prezentul document precum și II ale bateriei producătorului extern. Documentația este fie alăturată bateriei producătorului extern sau poate fi procurată de la acesta sau de la partenerii săi de service

Toate documentele aferente inverterului sunt disponibile la următoarea adresă:

<https://www.fronius.com/en/solar-energy/installers-partners/service-support/tech-support>

Fronius Reserva

Fronius Reserva	6,3	9,5	12,6	15,8
Număr module de baterie	2	3	4	5
Fronius Symo GEN24 ¹⁾	✓	✓	✓	✓
FRONIUS SYMO GEN24 Plus	✓	✓	✓	✓
Funcționare în paralel cu baterie ²⁾	✓	✓	✓	✓

- 1) Asistență baterie disponibilă opțional.
- 2) Se pot combina maximum 4 baterii cu capacitate identică.

BYD Battery-Box Premium

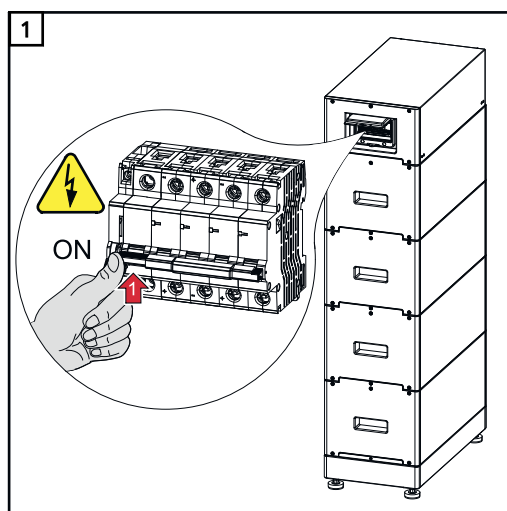
BYD Battery-Box Premium HVS	5,1	7,7	10,2	12,8 ¹⁾
Număr module de baterie	2	3	4	5
Fronius Symo GEN24 ²⁾	✓	✓	✓	✓
FRONIUS SYMO GEN24 Plus	✓	✓	✓	✓
Funcționare în paralel cu baterie ³⁾	✓	✓	✓	✓

BYD Battery-Box Premium HVM	8,3	11,0	13,8	16,6	19,3	22,1
Număr module de baterie	3	4	5	6	7	8
Fronius Symo GEN24 ²⁾	✗	✓	✓	✓	✓	✓

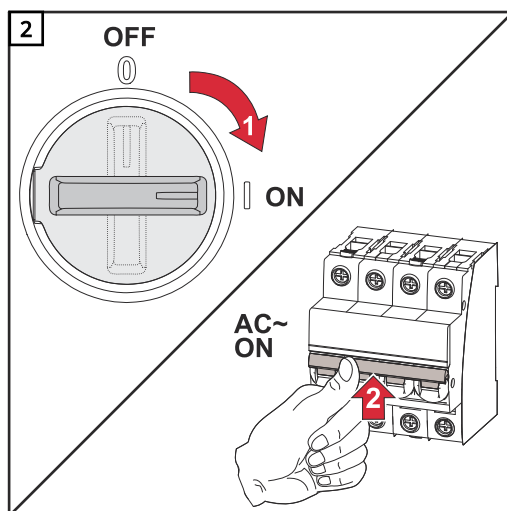
BYD Battery-Box Premium HVM	8,3	11,0	13,8	16,6	19,3	22,1
FRONIUS SYMO GEN24 Plus	✗	✓	✓	✓	✓	✓
Funcționare în paralel cu baterie ³⁾	✗	✓	✓	✓	✓	✓

- 1) Neomologat și necertificat pentru Italia.
- 2) Asistență baterie disponibilă opțional.
- 3) Se pot combina maximum 3 baterii cu capacitate identică. La BYD Battery-Box Premium HVM 22.1 se pot combina maximum 2 baterii. Neomologat și necertificat pentru Italia.

IMPORTANT! Pentru o funcționare sigură cu un BYD Battery-Box Premium HVM este obligatorie întotdeauna respectarea succesiunii de cuplare de mai jos pentru sistem.



Conectați bateria.



Asigurați-vă că separatorul DC are poziția întrerupătorului „Pornit”. Conectați disjunctorul de protecție.

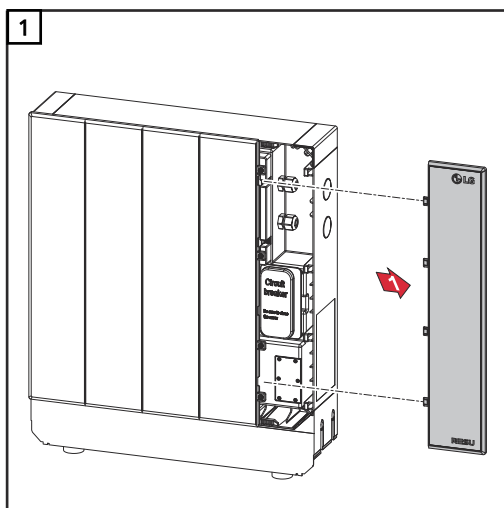
LG FLEX

LG FLEX	8,6	12,9	17,2
Număr module de baterie	2	3	4
Fronius Symo GEN24*	✓	✓	✓

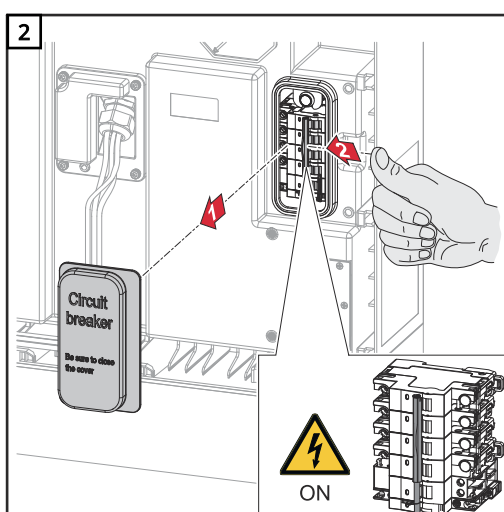
LG FLEX	8,6	12,9	17,2
FRONIUS SYMO GEN24 Plus	✓	✓	✓

* Asistență baterie disponibilă opțional.

Conectarea bateriei



Trageți capacul spre dreapta.



Trageți în față capacul separatorului DC. Plasați întrerupătorul separatorului DC în poziția „Pornit”.

Pentru asamblarea bateriei efectuați în ordine inversă pașii indicați anterior.

Pornire manuală a sistemului

Condiție preliminară Nu este disponibilă energie de la modulele solare sau din rețeaua publică. Dacă nu este posibilă funcționarea pe generatorul de rezervă, respectiv funcționarea pe baterie (de exemplu protecție împotriva descărcării profunde a bateriei), invertorul și bateria se opresc.

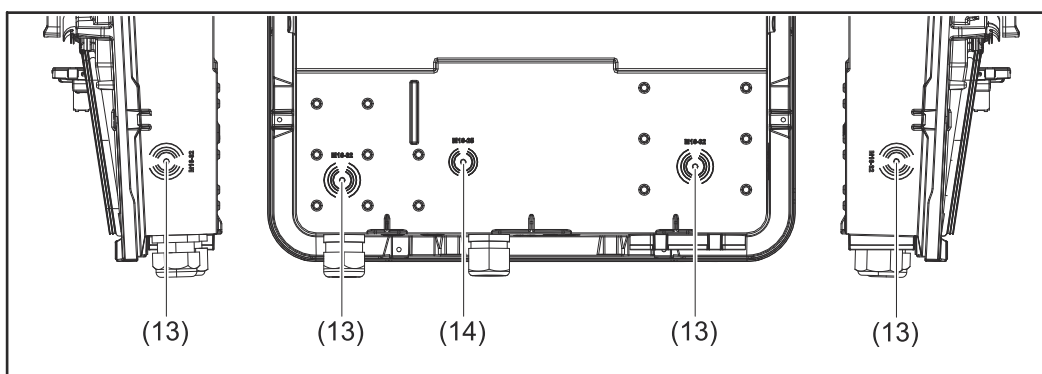
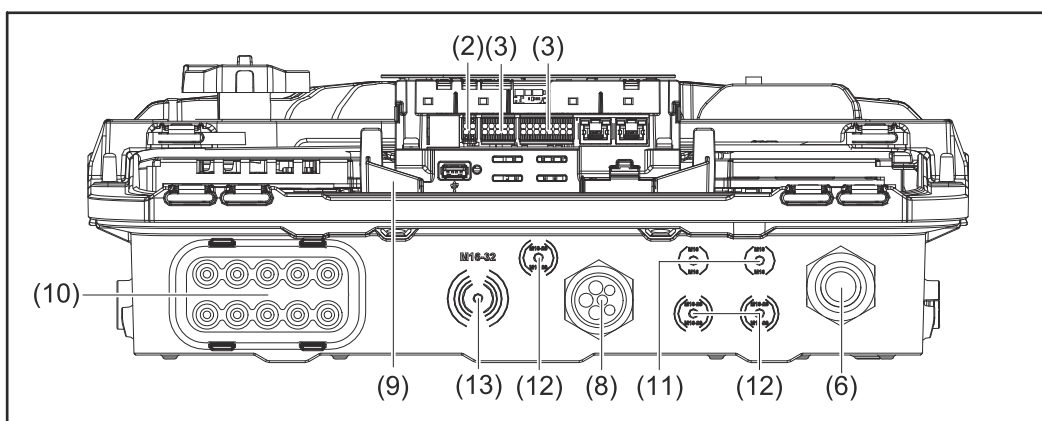
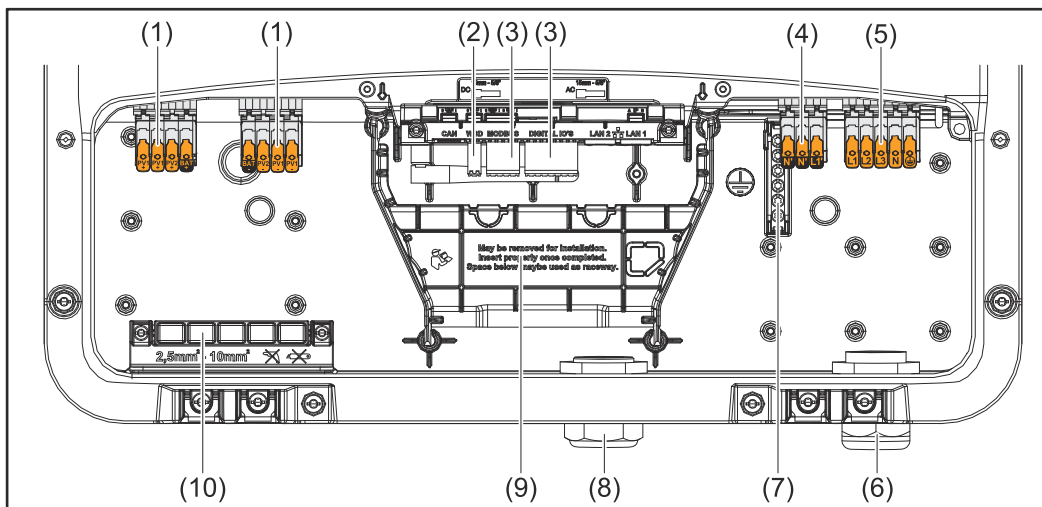
Notificare la oprirea sistemului Mesajele de stare referitoare la starea inactivă a bateriei sunt afișate pe interfața-utilizator a invertorului. O notificare prin e-mail poate fi activată în Fronius Solar.web.

Pornire manuală a bateriei după oprirea sistemului Imediat ce energia este din nou disponibilă, invertorul începe să funcționeze automat, dar bateria trebuie totuși pornită manual. Pentru aceasta trebuie respectată succesiunea de pornire de mai jos, (vezi capitolul [Baterii corespunzătoare](#) la pagina 31).

Pornirea funcționării cu curent de avarie după oprirea sistemului Pentru pornirea funcționării cu curent de avarie, invertorul are nevoie de energie din baterie. Aceasta se face manual la nivelul bateriei; mai multe informații despre alimentarea cu energie pentru repornirea invertorului prin intermediul bateriei găsiți în MU-ul producătorului bateriei.

Elemente de operare și racorduri

Zona de racordare

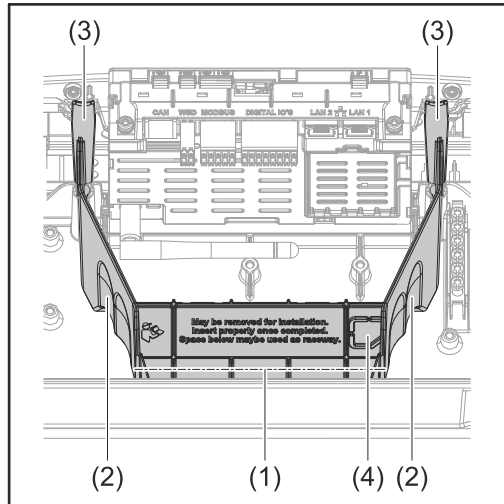


- (1) Bornă de racordare Push-in cu 2 x 4 poli DC
- (2) Bornă de racordare Push-in WSD (Wired Shut Down)
- (3) Borne de racordare Push-in pentru domeniul comunicării de date (Modbus, intrări și ieșiri digitale)
- (4) Bornă de racordare Push-in cu 3 poli pentru PV Point (OP)
- (5) Bornă de racordare Push-in cu 5 poli AC
- (6) Trecere cablu/dispozitiv anti-tracțiune AC
- (7) Bornă de racordare electrozi de împământare cu 6 poli
- (8) Trecere cablu/dispozitiv detensionare domeniul comunicării de date
- (9) Element de separare zonă de racordare

- (10) 10 x trecere cablu DC
- (11) Trecere cablu opțională (M16)
- (12) Trecere cablu opțională (M16 - M20)
- (13) Trecere cablu opțională (M16 - M32)
- (14) Trecere cablu opțională (M16 - M25)

Element de separare a zonei de racordare

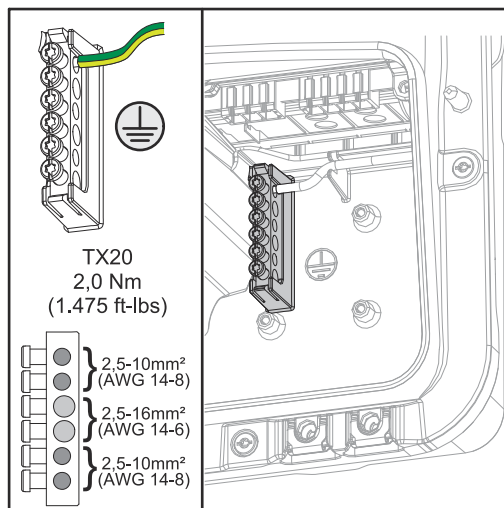
Cu ajutorul elementului de separare a zonei de racordare cablurile conductoare de înaltă tensiune (DC și c.a.) sunt separate de cablurile de semnal. Pentru o mai bună accesare a zonei de racordare, elementul de separare poate fi extras la efectuarea operațiunii de racordare, după care trebuie reintrodus.



- (1) Canal de cablu integrat
- (2) Adâncituri pentru extragerea elementului de separare a zonei de racordare
- (3) Cleme pentru blocare/deblocare
- (4) Punct teoretic de rupere pentru racordul Datcom

Prin canalul de cablu integrat (1) este posibilă pozarea cablurilor dintr-o zonă a invertorului în alta. Acest lucru permite o instalare simplă a mai multor invertoare unele lângă altele.

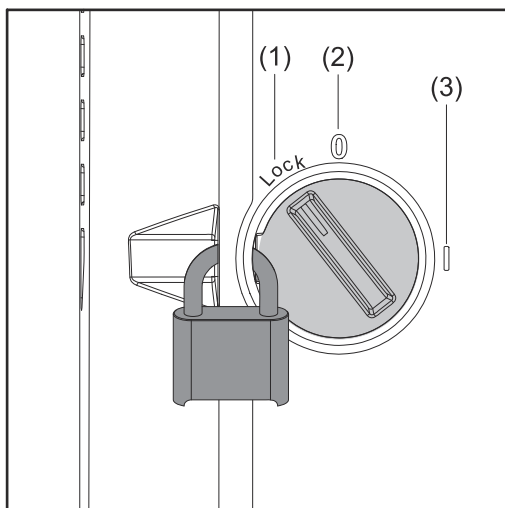
Bornă de racordare electrozi de împământare



Borna de racordare pentru electrozi de împământare ⚡ oferă posibilitatea de a împământa și alte componente, ca de ex.:

- Cablu AC
- Suport modul
- Țăruș de împământare

Separator DC



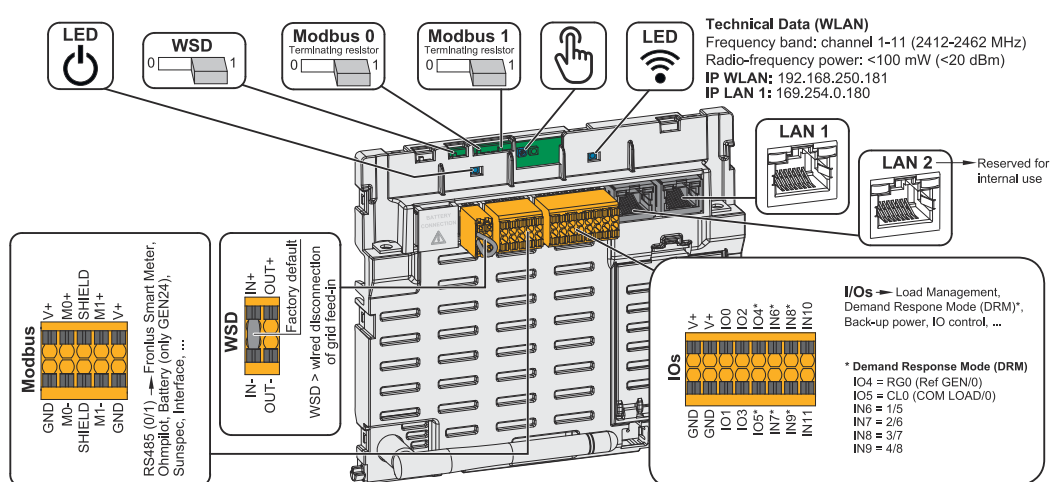
Separatul DC prezintă 3 poziții ale întrerupătorului:

- (1) Blocat/Oprit (rotire spre stânga)
- (2) Oprit
- (3) Pornit



IMPORTANT!

În pozițiile (1) și (3) ale întrerupătorului inverterul poate fi asigurat cu un lacăt uzual contra conectării/deconectării. În acest sens trebuie respectate prevederile valabile la nivel național.

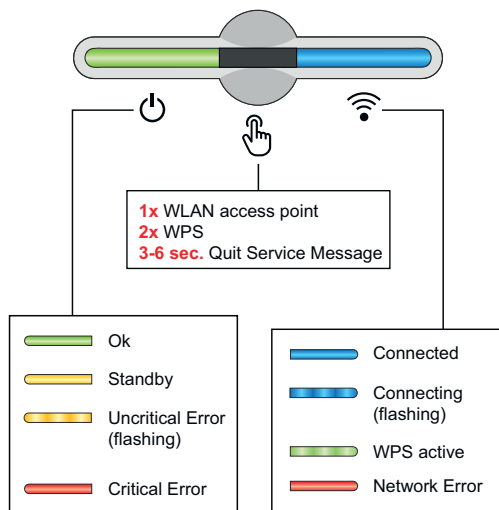
Zonă pentru comunicarea de date



<p>🔌 LED funcționare</p>	<p>Indică starea de funcționare a inverterului.</p>
<p>Comutator WSD (Wired Shut Down)</p>	<p>Definește inverterul ca dispozitiv primar WSD sau ca dispozitiv slave WSD.</p> <p>Poziția 1: Dispozitiv primar WSD Poziția 0: Dispozitiv slave WSD</p>
<p>Comutator Modbus 0 (MB0)</p>	<p>Conectează/deconectează rezistența terminală pentru Modbus 0 (MB0).</p> <p>Poziția 1: Rezistență terminală conectată (setare standard) Poziția 0: Rezistență terminală deconectată</p>
<p>Comutator Modbus 1 (MB1)</p>	<p>Conectează/deconectează rezistența terminală pentru Modbus 1 (MB1).</p> <p>Poziția 1: Rezistență terminală conectată (setare standard) Poziția 0: Rezistență terminală deconectată</p>

 Senzor optic	Pentru operarea invertorului. Vezi capitolul Funcțiile butoanelor și afișare stare LED la pagina 38.
 LED comunicare	Indică starea conexiunii invertorului.
LAN 1	Racord Ethernet pentru comunicare de date (de ex. router WLAN, rețea locală sau pentru punere în funcțiune cu un laptop vezi capitolul Instalare cu browser-ul de la pagina 85).
LAN 2	Rezervat pentru funcții viitoare. Folosiți numai LAN 1, pentru a evita deranjamente în funcționare.
Bornă de racordare I/Os	Bornă de racordare Push-in pentru intrări/ieșiri digitale. Vezi capitolul Cabluri admise pentru racordul pentru comunicații de date la pagina 56. Notațiile (RG0, CL0, 1/5, 2/6, 3/7, 4/8) se referă la funcția Demand Response Mode, vezi capitolul Demand Response Modes (DRM) la pagina 94.
Bornă de racordare WSD	Bornă de racordare Push-in pentru instalare WSD. Vezi capitolul WSD (Wired Shut Down) la pagina 16.
Bornă de racordare Modbus	Bornă de racordare Push-in pentru instalarea Modbus 0, Modbus 1, 12 V și GND (Ground). Prin borna de racordare Modbus se realizează legătura de date la componenta racordată. Intrările M0 și M1 pot fi alese liber. Max. 4 participanți Modbus per intrare vezi capitolul Participant Modbus pe pagina 78.

Funcțiile butoanelor și afișare stare LED



Prin intermediul LED-ului de funcționare este indicată starea invertorului. În cazul unor defecțiuni trebuie efectuați pașii individuali indicați în aplicația Fronius Solar.start.

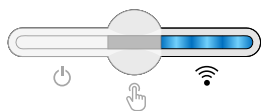


Senzorul optic este acționat prin atingerea cu degetul.



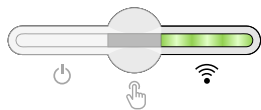
Prin intermediul LED-ului de comunicare este indicată starea conexiunii. Pentru realizarea conexiunii trebuie efectuați pașii individuali indicați în aplicația Fronius Solar.start.

Funcții senzor



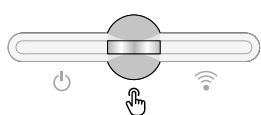
1x = se deschide punctul de acces WLAN (AP).

clipește albastru



2x = Wi-Fi Protected Setup (WPS) se activează.

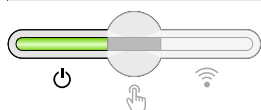
clipește verde



3 secunde (max. 6 secunde) = mesajul de service este confirmat.

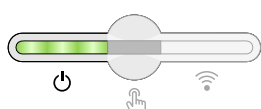
clipește (rapid) alb

Afișare stare LED



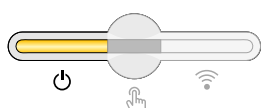
Invertorul funcționează fără defecțiuni.

luminează verde



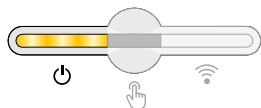
Invertorul efectuează verificările de rețea impuse de normă, pentru regimul de alimentare.

clipește verde



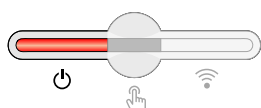
Invertorul se află în standby, nu lucrează (de ex. nu alimentează în rețea pe parcursul nopții) sau nu este configurat.

luminează galben



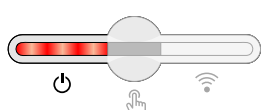
Invertorul afișează o stare necritică.

clipește galben



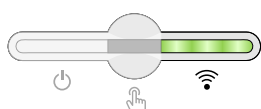
Invertorul afișează o stare critică iar procesul de alimentare în rețea nu are loc.

luminează roșu



Invertorul afișează o suprasarcină de alimentare de urgență.

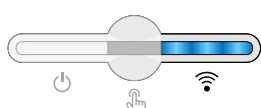
clipește roșu



Conexiunea la rețea este realizată prin intermediul WPS.

2x = mod de căutare WPS.

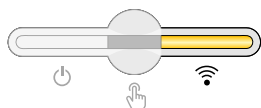
clipește verde



Conexiunea la rețea este realizată prin intermediul WLAN AP.

1x = mod de căutare WLAN AP (30 minute activ).

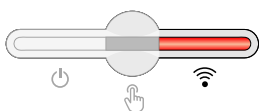
clipește albastru



Conexiunea la rețea nu este configurată.

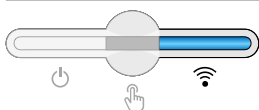
luminează galben

Afişare stare LED



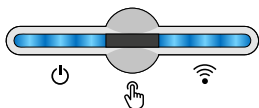
Se afişează o eroare de reţea, invertorul funcţionează fără defecţiuni.

Wi-Fi luminează roşu



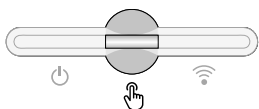
Conexiunea la reţea este activă.

Wi-Fi luminează albastru



Invertorul efectuează o actualizare.

Power / Wi-Fi clipeşte albastru



Există un mesaj de service.

Wi-Fi luminează alb

Interconectare internă schematică a I/Os

La Pin V+ / GND există posibilitatea de a alimenta, cu un alimentator extern o tensiune în intervalul de 12,5 - 24 V (+ max 20 %). Ieşirile IO 0 - 5 pot fi operate apoi cu tensiunea externă alimentată. Per ieşire este permisă extragerea a maxim 1 A, în total fiind permis max. 3 A. Asigurarea trebuie să se facă extern.

⚠ ATENŢIE!

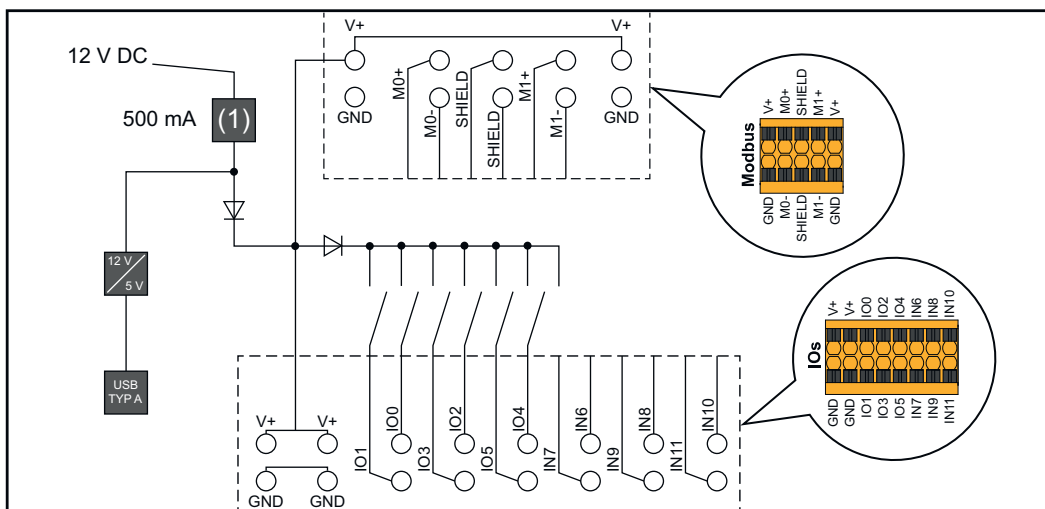
Pericol prin inversarea polilor la bornele de racordare prin conectarea necorespunzătoare a alimentatoarelor externe.

Urmările pot fi pagube materiale grave la invertor.

- ▶ Verificaţi polaritatea alimentatorului extern cu un aparat de măsură adecvat înainte de conectare.
- ▶ Conectaţi cablurile la ieşirile V+/GND cu polaritatea corectă.

IMPORTANT!!

La depăşirea puterii totale (6 W) invertorul opreşte întreaga alimentare cu tensiune externă.



(1) Limitare curent

VARIANTĂ DE CURENT DE AVARIE - PV POINT (OP)

Generalități

Explicație - PV Point/PV Point Comfort

IMPORTANT!

Dacă sunt disponibile mai multe variante de generatoare de rezervă, trebuie să aveți în vedere că se poate instala și configura o singură variantă de generator de rezervă.

În principiu invertorul poate pune la dispoziție 220 - 240 V la PV Point/PV Point Comfort. În timpul punerii în funcțiune trebuie realizată o configurare corespunzătoare.

La o tensiune de ieșire de 220 - 240 V este disponibil un curent continuu CA de max. 13 A.

Exemplu:

220 V *13 A = 2860 W

230 V *13 A = max. 3 kW

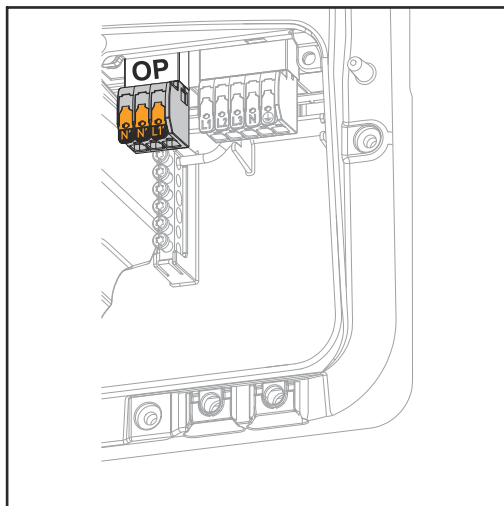
În modul de generator de rezervă unele aparate electrice nu pot funcționa corect din cauza valorilor prea mari ale curentului de pornire (de exemplu frigider sau congelatoare). Se recomandă deconectarea consumatorilor care nu sunt absolut necesari în timpul regimului de funcționare cu generator de rezervă. Capacitatea de prelucrare a suprasarcinii 35 % este posibilă pentru o durată de 5 secunde, în funcție de capacitatea momentană a modulelor solare și/sau a bateriei.

Comutarea din regimul cuplat la rețea în modul de funcționare ca generator de rezervă are loc cu o scurtă întrerupere. Din acest motiv, funcția de generator de rezervă nu poate fi utilizată ca sursă de alimentare cu energie electrică neîntreruptibilă, de ex. pentru un computer.

Dacă în modul de funcționare ca generator de rezervă nu există energie disponibilă de la baterie sau de la modulele solare, acest regim de funcționare este încheiat automat. Dacă este din nou disponibilă suficientă energie de la modulele solare, modul de funcționare generator de rezervă repornește automat.

În cazul unui consum prea ridicat modul de funcționare generator de rezervă este întrerupt iar pe afișajul de stare LED al invertorului este afișat mesajul de stare „Suprasarcină generator de rezervă” (vezi capitolul [Funcțiile butoanelor și afișare stare LED](#) la pagina 38). Trebuie respectată puterea maximă în mod de funcționare generator de rezervă specificată în Datele tehnice.

PV Point (OP)

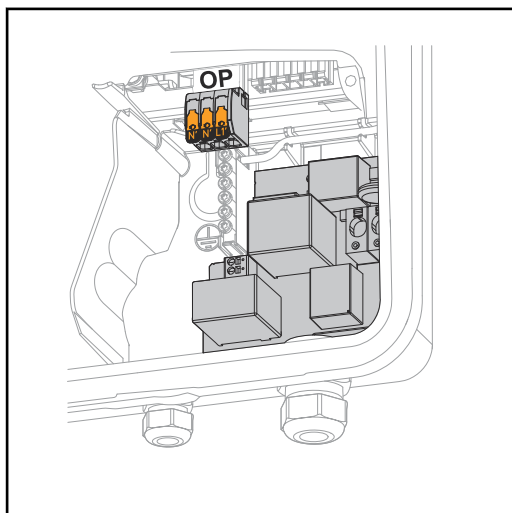


Prin intermediul PV Point, în cazul unei pene în rețeaua publică pot fi alimentate de la borna de racordare Opportunity Power (OP) aparatele electrice mono-fazate cu o putere maximă de 3 kW, dacă este disponibilă suficientă putere în acest sens de la modulele solare sau de la o baterie opțională. La borna de racordare OP nu există tensiune în modul de funcționare cuplat la rețea, ca urmare sarcinile nu sunt alimentate continuu în acest mod de funcționare.

IMPORTANT!

Nu este posibilă o comutare a rețelei prin intermediul releelor.

Pentru instrucțiuni de instalare vezi capitolul [Racordarea curent de avarie - PV Point \(OP\)](#) la pagina 73.

PV Point Comfort

Cu PV Point Comfort sunt alimentate continuu aparate electrice monofazate până la o putere maximă de 3 kW. Comutarea între regimul de funcționare în rețea și funcționarea ca generator de rezervă se realizează automat. În caz de pană a rețelei publice sau a inverterului, sarcinile la PV Point Comfort sunt alimentate continuu. După ce rețeaua publică este din nou disponibilă și se garantează stabilitatea, PV Point Comfort pornește în regimul cuplat la rețea, iar funcționarea ca generator de rezervă este oprită.

IMPORTANT!

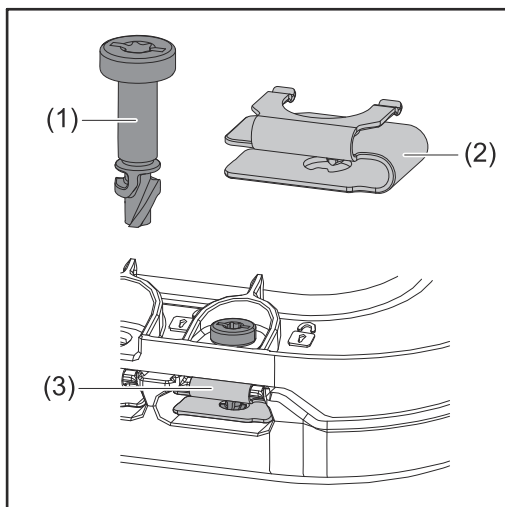
Pentru funcționarea ca generator de rezervă există putere suficientă a modulelor solare sau a unei baterii. PV Point Comfort nu este disponibil în Australia și Noua Zeelandă.

Pentru informații suplimentare și instrucțiuni de instalare vezi capitolul [PV Point Comfort](#) la pagina 154.

Instalare

Generalități

Sistem cu închidere rapidă



Pentru montarea capacului zonei de racordare, precum și a capacului frontal, se utilizează un sistem cu închidere rapidă (3). Deschiderea și închiderea sistemului se realizează cu o jumătate de rotație (180°) a șurubului cu siguranță contra pierderii (1) în resortul de închidere rapidă (2).

Sistemul nu este influențat de cuplu.

REMARCĂ!

Risc din cauza utilizării unei bormașini.

Urmarea o poate reprezenta distrugerea sistemului cu închidere rapidă din cauza unui cuplu excesiv.

- ▶ Utilizați o șurubelniță (TX20).
- ▶ Nu rotiți șuruburile mai mult de 180°.

Compatibilitatea componentelor de sistem

Toate componentele montate în sistemul fotovoltaic trebuie să fie compatibile și să prezinte posibilitățile de configurare necesare. Componentele montate nu au voie să limiteze sau să influențeze negativ modul de funcționare al instalației fotovoltaice.

REMARCĂ!

Risc din cauza componentelor incompatibile și/sau limitat compatibile din sistemul fotovoltaic.

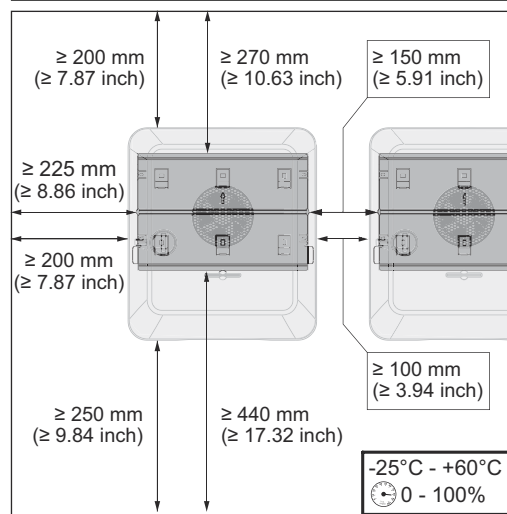
Componentele incompatibile pot limita și/sau influența negativ exploatarea și/sau funcțiile sistemului fotovoltaic.

- ▶ Montați în sistemul fotovoltaic numai componente recomandate de producător.
- ▶ Înainte de instalare, clarificați cu producătorul compatibilitatea componentelor care nu sunt recomandate în mod explicit.

Alegerea locației și a poziției de montaj

Alegerea locației inverterului

La alegerea locației pentru inverter respectați următoarele criterii:



Instalarea doar pe suport stabil, neinflamabil.

Temperaturi ambientale maxime:
 $-25^{\circ}\text{C} - +60^{\circ}\text{C}$

Umiditate relativă a aerului:
 $0 - 100\%$

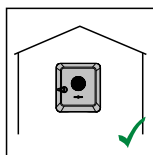
În cazul montării inverterului într-un dulap de comandă sau într-un spațiu închis similar, asigurați evacuarea suficientă a căldurii prin ventilare forțată.

Informații detaliate despre dimensiunile inverterului se găsesc în capitolul [Dimensiunile inverterului](#) de la pagina 201.

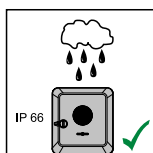
La montarea inverterului pe pereții exteriori ai grajdurilor de animale, trebuie păstrată o distanță minimă de 2 m în toate direcțiile de la inverter către deschiderile de aerisire și cele ale clădirii.

Pentru montaj sunt admise următoarele suprafețe:

- montaj pe perete (pereți din tablă ondulată [șine de montaj], pereți de cărămidă, pereți de beton sau alte suprafețe cu o capacitate portantă suficientă și neinflamabile)
- stâlp sau grindă (montaj cu ajutorul șinelor de montaj, în spatele modulelor fotovoltaice, direct pe suportul modulului fotovoltaic)
- Acoperișuri plate (dacă este vorba despre un acoperiș hidroizolat cu folie trebuie avut în vedere ca aceasta să corespundă cerințelor privind protecția împotriva incendiilor și, în consecință, să nu fie ușor inflamabilă. Trebuie respectate prevederile naționale.)
- Acoperișuri pentru parcuri (fără instalare deasupra capului)

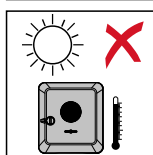


Inverterul este adecvat pentru montajul în spații interioare.

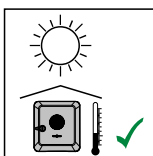


Inverterul este adecvat pentru montajul în spații exterioare.

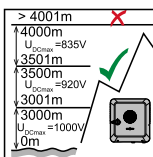
Datorită IP 66, inverterul este rezistent la jeturile de apă, din toate direcțiile, putând fi utilizat și în medii umede.



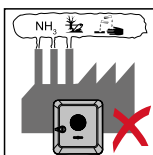
Pentru a reduce la minimum încălzirea inverterului, este interzisă expunerea acestuia la radiațiile directe ale soarelui.



Montați invertorul într-o poziție protejată, de ex. sub modulele solare sau sub o streșină.

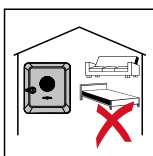


Invertorul nu poate fi montat și exploatat la o altitudine de peste 4 000 m.

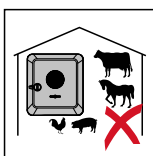


Este interzisă montarea invertorului:

- într-o zonă în care există amoniac, vapori iritanți, acizi sau săruri (de ex. locuri de depozitare a îngrășămintelor, deschideri de aerisire ale grajdurilor, instalații chimice, tăbăcării)

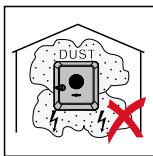


Din cauza generării de zgomot în anumite stări de funcționare, este interzis montajul invertorului în imediata vecinătate a spațiilor de locuit.

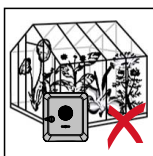


Este interzisă montarea invertorului în:

- spații cu pericol de accidentare sporit cauzat de animale domestice (cai, vaci, oi, porci)
- grajduri și anexe adiacente
- depozite și spații de stocare pentru paie, fân, furaje tocate, nutrețuri concentrate, îngrășăminte



În principiu invertorul este etanș la praf (IP 66). În zonele cu acumulări intense de praf este posibil să apară acumulări de praf pe suprafețele de răcire și să afecteze astfel randamentul termic. În acest caz este necesară o curățare regulată, vezi capitolul [Exploatarea în medii cu degajare puternică de praf](#) la pagina 167. Din acest motiv nu se recomandă montarea în spații și medii cu depuneri intense de praf.



Este interzisă montarea invertorului în:

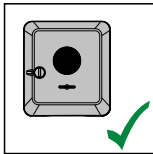
- sere
- depozite și spații de prelucrare pentru fructe, legume și produse viticole
- spații pentru prepararea boabelor, a nutrețului verde și furajelor

Alegerea locației bateriilor altor producători

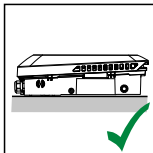
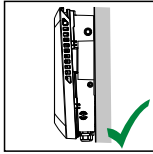
IMPORTANT!

Pentru locația adecvată a bateriilor altor producători trebuie consultate documentele producătorului.

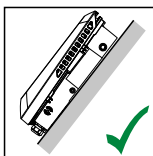
Montarea invertorului



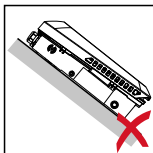
Invertorul este adecvat pentru montajul în poziție verticală pe un perete vertical sau pe o coloană.



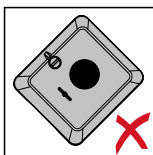
Invertorul este adecvat pentru o poziție de montaj orizontală.



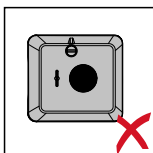
Invertorul este adecvat pentru montajul pe o suprafață înclinată.



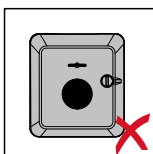
Nu montați invertorul pe o suprafață înclinată cu racordurile orientate în sus.



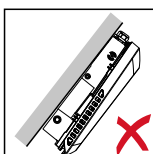
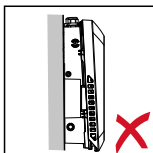
Nu montați invertorul în poziție înclinată pe un perete vertical sau pe o coloană.



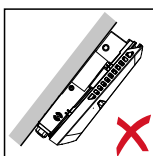
Nu montați invertorul în poziție orizontală pe un perete vertical sau pe o coloană.



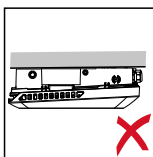
Nu montați invertorul cu racordurile orientate în sus, pe un perete vertical sau pe o coloană.



Nu montați invertorul în consolă, cu racordurile orientate în sus.



Nu montați inverterul în consolă, cu racordurile orientate în jos.



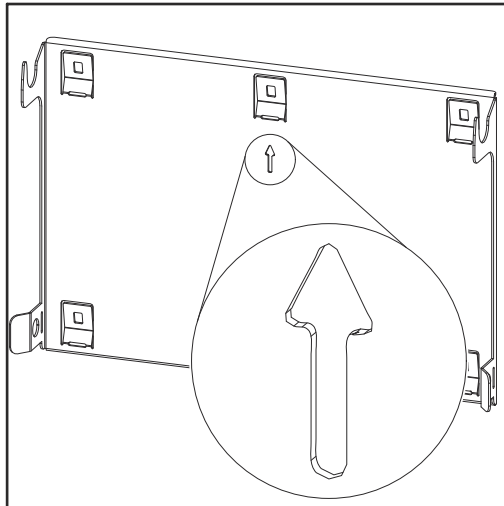
Nu montați inverterul pe tavan.

Montarea suportului de montaj și suspendarea invertorului

Alegerea materialului de fixare

În funcție de suprafața suport utilizați materialele de fixare corespunzătoare și respectați recomandările privind dimensiunile șuruburilor pentru suportul de montaj. Montorul este responsabil pentru alegerea corectă a materialului de fixare.

Structura suportului de montaj



Suportul de montaj (imagine simplificată) servește totodată și ca șablon.

Orificiile existente în suportul de montaj sunt prevăzute pentru șuruburi cu diametrul filetului de 6 - 8 mm (0.24 - 0.32 inch).

Iregularitățile suprafeței de montaj (de ex. tencuială cu granulație mare) sunt compensate în foarte mare măsură de suportul de montaj.

Nu deformați suportul de montaj

REMARCĂ!

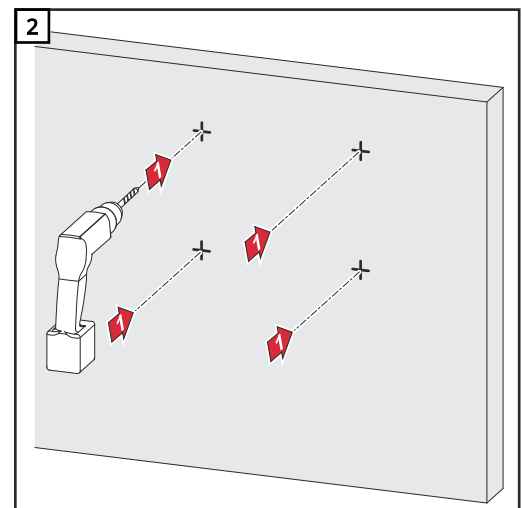
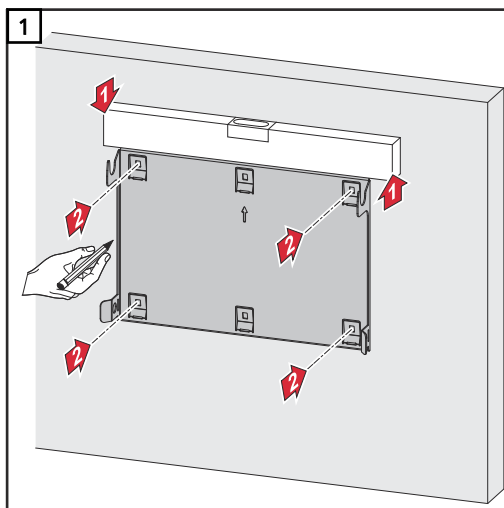
La montarea suportului de montaj pe perete sau pe o coloană aveți grijă ca acesta să nu se deformeze.

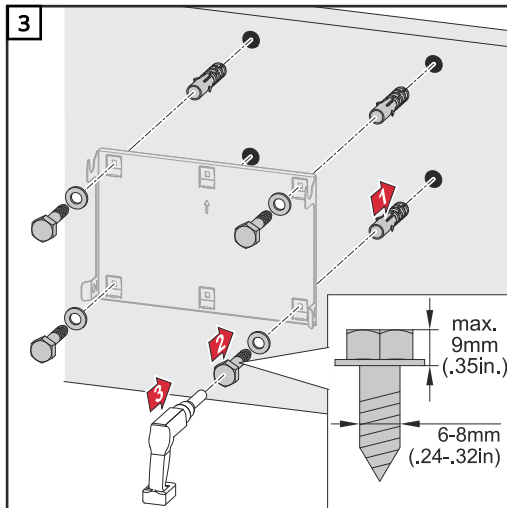
Un suport de montaj deformat poate afecta agățarea/bascularea invertorului.

Montarea suportului de montaj pe un perete

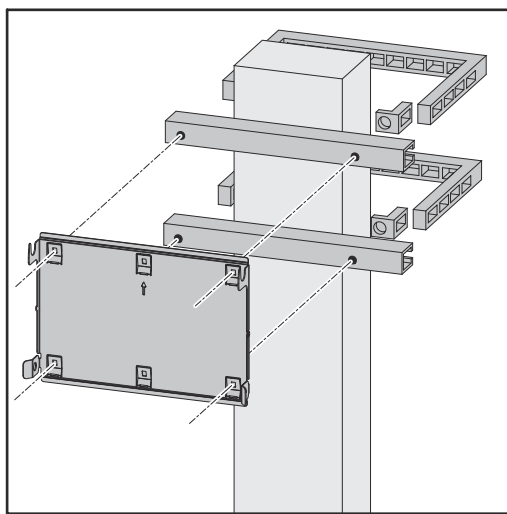
IMPORTANT!

La montarea suportului de montaj fiți atenți ca acesta să fie montat cu săgeata direcționată în sus.





Montarea suportului de montaj pe un stâlp sau o grindă

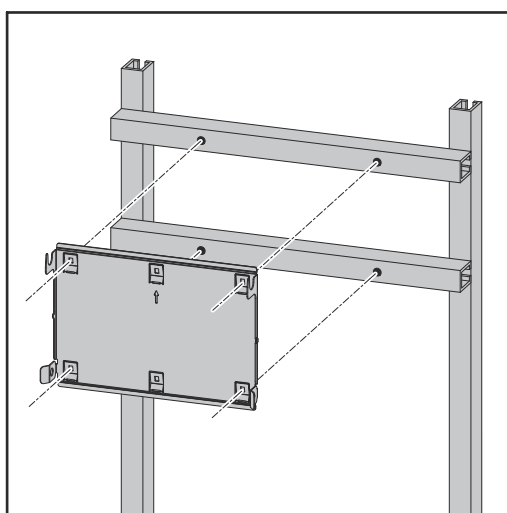


La montarea invertorului pe un pilon sau pe o grindă, Fronius recomandă setul de fixare „Pole clamp” (nr. comandă SZ 2584.000) produs de firma Rittal GmbH.

Cu setul „Pole clamp” sunt acoperite următoarele dimensiuni:

- stâlp sau grindă unghiulară cu o lungime a laturii de 50 - 150 mm (1.97 - 5.91 inch)
- stâlp sau grindă rotundă cu un diametru de 40 - 190 mm (1.57 - 7.48 inch)

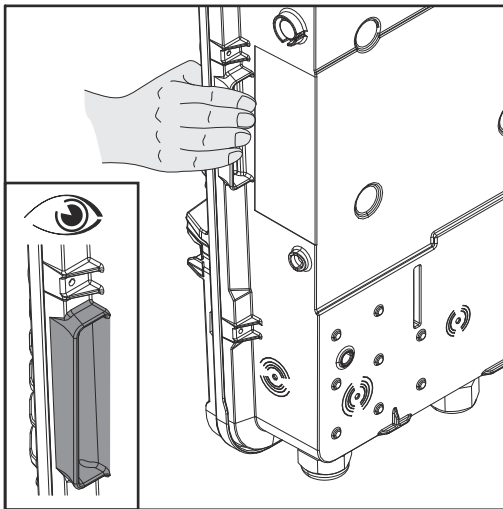
Montarea suportului de montaj pe șine de montaj



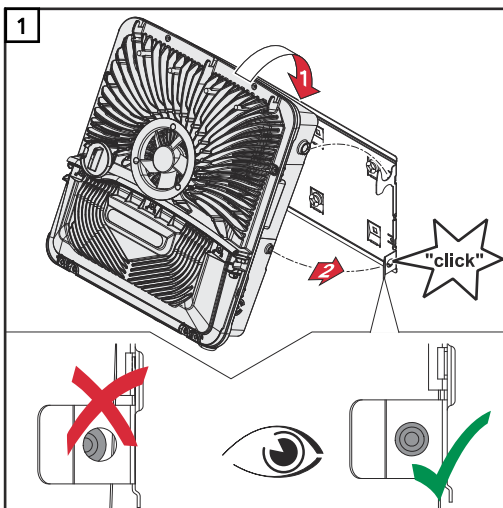
IMPORTANT!

Suportul de montaj trebuie fixat în cel puțin patru puncte.

Suspendarea in- vertorului pe su- portul de montaj



Pe laterala inverterului se află mânere integrate care ușurează ridicarea/ suspendarea.



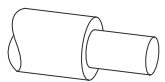
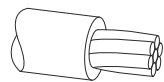
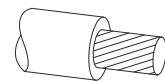
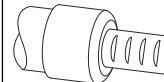
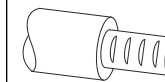
Agățați de sus inverterul în suportul de montaj. Racordurile trebuie să fie direcționate în jos.

Presăți zona inferioară a inverterului în clemele de blocare până când inverterul se blochează pe ambele laturi cu un clic audibil.

Asigurați poziția corectă a inverterului pe ambele laturi.

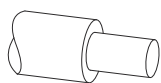
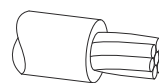
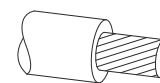
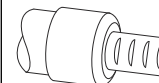
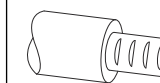
Condiții preliminare pentru racordarea invertorului

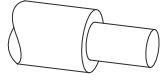
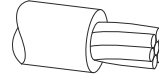
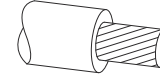
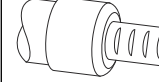
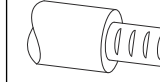
Diverse tipuri de cabluri

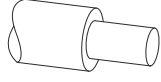
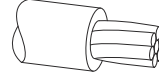
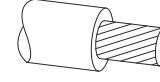
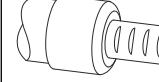
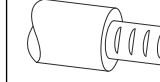
Monofilar	Multifilar	Sârmă subțire	Sârmă subțire cu manșoane de protecție de capăt de sârmă, și ieșire în afară	Sârmă subțire cu manșoane de protecție de capăt de sârmă, fără ieșire în afară
				

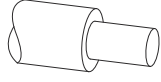
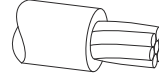
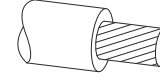
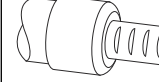
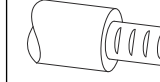
Cabluri admise pentru conexiunea electrică

La bornele de racordare ale invertorului se pot conecta conductori de cupru rotunzi, conform descrierii de mai jos.

Racorduri AC cu bornă de racordare Push-in* Alegeți secțiuni suficient de mari ale cablurilor, în funcție de puterea efectivă a aparatelor!					
Număr poli					
5	1,5 - 10 mm ²	1,5 - 10 mm ²	1,5 - 10 mm ²	1,5 - 6 mm ²	1,5 - 6 mm ²

Racorduri AC generator de rezervă cu bornă de racordare Push-in* Alegeți secțiuni suficient de mari ale cablurilor, în funcție de puterea efectivă a aparatelor!					
Număr poli					
3	1,5 - 10 mm ²	1,5 - 10 mm ²	1,5 - 10 mm ²	1,5 - 6 mm ²	1,5 - 6 mm ²

Racorduri fotovoltaice/baterie cu bornă de racordare Push-in** Alegeți secțiuni suficient de mari ale cablurilor, în funcție de puterea efectivă a aparatelor!					
Număr poli					
2 x 4	4 - 10 mm ²	4 - 10 mm ²	4 - 10 mm ²	4 - 6 mm ²	4 - 6 mm ²

Bornă de racordare electrozi de împământare Alegeți secțiuni suficient de mari ale cablurilor, în funcție de puterea efectivă a aparatelor!					
Număr poli					
2	1,5 - 16 mm ²	1,5 - 16 mm ²	1,5 - 16 mm ²	1,5 - 16 mm ²	1,5 - 16 mm ²
4	1,5 - 10 mm ²	1,5 - 10 mm ²	1,5 - 10 mm ²	1,5 - 10 mm ²	1,5 - 10 mm ²

* În conformitate cu norma pentru produse IEC 62109, la secțiuni ale fazei ≤16 mm² conductorul de protecție trebuie să corespundă secțiunii fazei, la secțiuni ale fazei >16 mm² trebuie să măsoare min. 16 mm².

La o secțiune a conductorului de 1,5 mm² lungimea maximă admisă a conductorului este de 100 m.

** Secțiunea cablului se va dimensiona corespunzător, în funcție de situația de instalare, precum și de specificațiile producătorului bateriei.


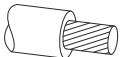


Cabluri admise pentru racordul pentru comunicații de date


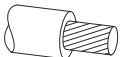


La bornele de racordare ale inverterului pot fi racordate cabluri având următoarea structură:


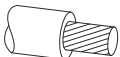


- Cupru: rotund, monofilar
- Cupru: rotund, sârmă subțire

IMPORTANT!

Conectați conductorii monofilari cu manșoane de protecție de capăt de sârmă corespunzătoare, atunci când sunt racordați mai mulți conductori monofilari la o intrare a bornelor de racordare Push-In.

Racorduri WSD cu bornă de racordare Push-in						
Dis-tanță	Lungime dezizola-re					Recomanda-re cablu
100 m 109 yd	10 mm 0,39 inch	0,14 - 1,5 mm ² AWG 26 - 16	0,14 - 1,5 mm ² AWG 26 - 16	0,14 - 1 mm ² AWG 26 - 18	0,14 - 1,5 mm ² AWG 26 - 16	min. CAT 5 UTP (Un-shielded Twisted Pair)

Racorduri Modbus cu bornă de racordare Push-in						
Dis-tanță	Lungime dezizola-re					Recomanda-re cablu
300 m 328 yd	10 mm 0,39 inch	0,14 - 1,5 mm ² AWG 26 - 16	0,14 - 1,5 mm ² AWG 26 - 16	0,14 - 1 mm ² AWG 26 - 18	0,14 - 1,5 mm ² AWG 26 - 16	min. CAT 5 STP (Shielded Twisted Pair)

Racorduri IO cu bornă de racordare Push-in						
Dis-tanță	Lungime dezizola-re					Recomanda-re cablu
30 m 32 yd	10 mm 0,39 inch	0,14 - 1,5 mm ² AWG 26 - 16	0,14 - 1,5 mm ² AWG 26 - 16	0,14 - 1 mm ² AWG 26 - 18	0,14 - 1,5 mm ² AWG 26 - 16	Este posibil un conduc-tor monofi-lar

Racorduri LAN						
Fronius recomandă minim un cablu CAT 5 STP (Shielded Twisted Pair) și o distanță maximă de 100 m (109 yd).						

Diametrul cablu-lui AC

La presetupa de cablu echipată în serie M32 cu reducție: 7 - 15 mm

La presetupa de cablu echipată în serie M32 **fără reducție**:

11 - 21 mm

(la un diametru al cablului sub 11 mm forța de anti-tracțiune se reduce de la 100 N la max. 80 N)

La diametrele cablurilor mai mari de 21 mm presetupa de cablu M32 trebuie înlocuită cu o presetupă de cablu M32 cu zonă de strângere extinsă - Număr articol: 42,0407,0780 - dispozitiv anti-tracțiune M32x1,5 KB 18-25.

Diametrul cablului DC

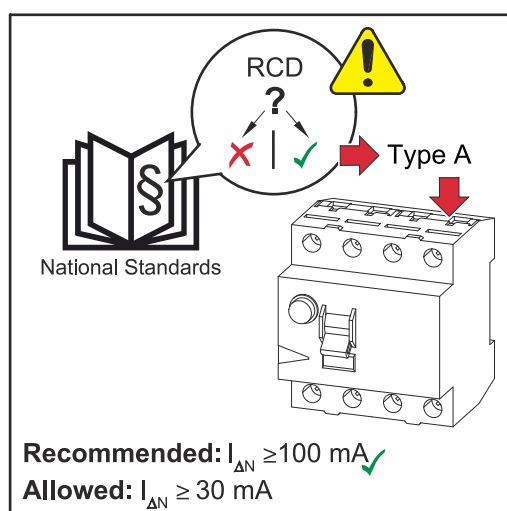
Diametrul cablului pentru dispozitiv anti-tracțiune: max. 9 mm.

Diametrul cablului pentru racord la borna de racordare Push-in: max. 6 mm

IMPORTANT!

În cazul cablurilor cu izolație dublă cu diametru peste 6 mm este necesară îndepărtarea stratului de izolație exterior pentru racordarea la borna de racordare Push-in.

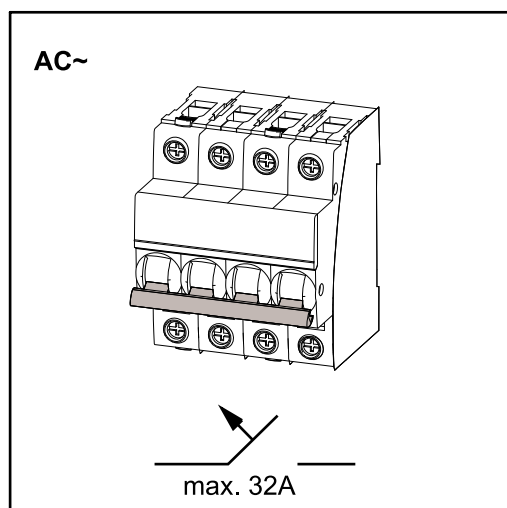
Siguranță maximă pe partea de c.a.



REMARCĂ!

Dispozițiile naționale ale operatorului de rețea sau alte condiții specifice pot impune instalarea unui întrerupător de protecție împotriva curenților vagabonzi în cablu de racordare AC.

În general, pentru acest caz este suficient un întrerupător de protecție împotriva curenților vagabonzi de tip A. În cazuri individuale și în funcție de condițiile locale specifice pot interveni însă declanșări accidentale ale întrerupătorului de protecție contra curenților vagabonzi de tip A. Din acest motiv Fronius recomandă, cu respectarea dispozițiilor naționale, utilizarea unui întrerupător de protecție împotriva curenților vagabonzi adecvat pentru convertizoare de frecvență, cu valoarea curentului de declanșare de minim 100 mA.



IMPORTANT!

Invertorul poate fi utilizat cel mult cu un disjunctiv de protecție 32 A.

Invertor	Faze	Putere c.a.	siguranță maximă	siguranță recomandată
Fronius Symo GEN24 3 kW	3	3 000 W	32 A	10 A
Fronius Symo GEN24 4 kW	3	4 000 W	32 A	13 A
Fronius Symo GEN24 5 kW	3	5 000 W	32 A	16 A

Racordați invertorul la rețeaua publică (partea AC)

Siguranță

PERICOL!

Pericol din cauza utilizării greșite și a lucrărilor executate defectuos.

Urmarea o pot reprezenta vătămări corporale și daune materiale grave.

- ▶ Înainte de instalare și punere în funcțiune citiți II și MU.
- ▶ Punerea în funcțiune a invertorului poate fi efectuată doar de către personalul calificat și doar în condițiile respectării dispozițiilor tehnice.

PERICOL!

Pericol din cauza tensiunii de rețea și a tensiunii DC de la modulele solare expuse la lumină.

Un șoc electric poate fi mortal.

- ▶ Înainte de efectuarea oricăror lucrări de racordare asigurați-vă că părțile AC și DC din fața invertorului sunt scoase de sub tensiune.
- ▶ Racordul fix la rețeaua electrică publică poate fi realizat doar de un electrician autorizat.

PERICOL!

Pericol din cauza bornelor de racordare deteriorate și/sau care prezintă impurități.

Urmarea o pot reprezenta vătămări corporale și daune materiale grave.

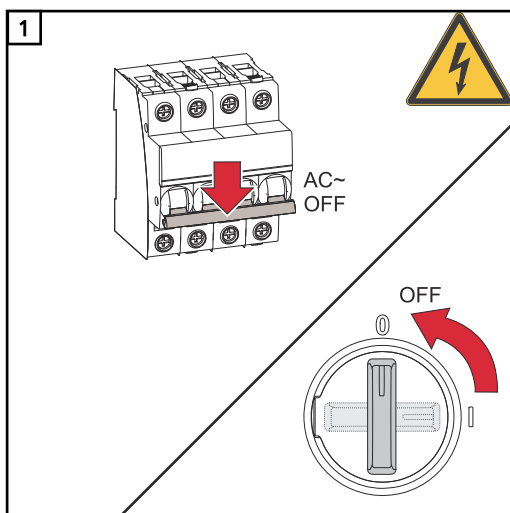
- ▶ Înainte de efectuarea operațiunilor de racordare controlați bornele de racordare în ceea ce privește deteriorările și impuritățile.
- ▶ Îndepărtați impuritățile la echipamentul scos de sub tensiune.
- ▶ Bornele de racordare defecte trebuie înlocuite de către o firmă de specialitate autorizată.

Racordați invertorul la rețeaua publică (partea AC)

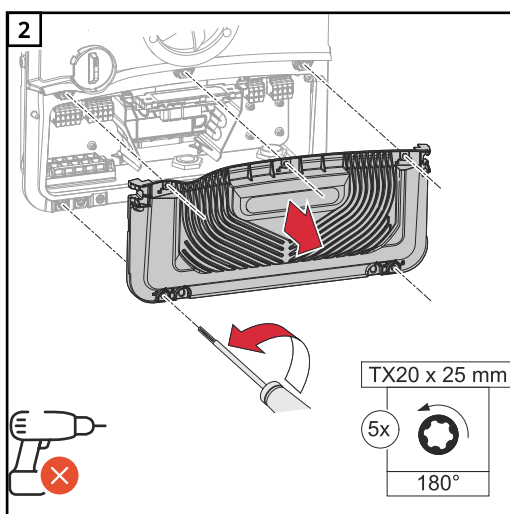
REMARCĂ!

Racordarea conductorului neutru este necesară pentru funcționarea invertorului. În rețelele neîmpământate, de ex. rețele IT (rețele izolate fără conductor de protecție) funcționarea invertorului nu este posibilă.

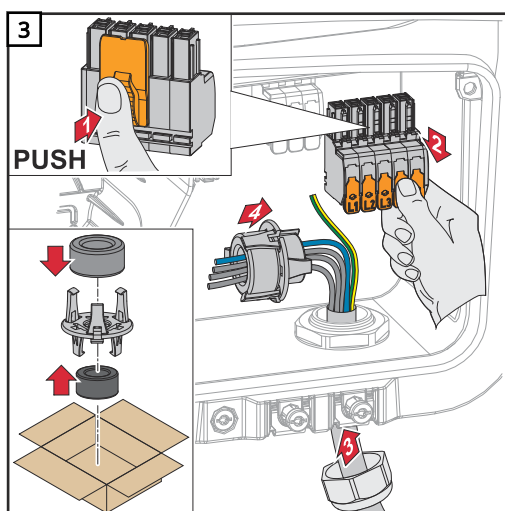
- ▶ Asigurați împământarea conductorului neutru al rețelei.



Deconectați disjunctorul de protecție. Asigurați-vă că separatorul DC are poziția întrerupătorului „Oprit”.



Desfaceți cele 5 șuruburi ale capacului zonei de racordare cu o șurubelniță (TX20) și prin rotire 180° spre stânga. Îndepărtați capacul de pe zona de racordare a aparatului.

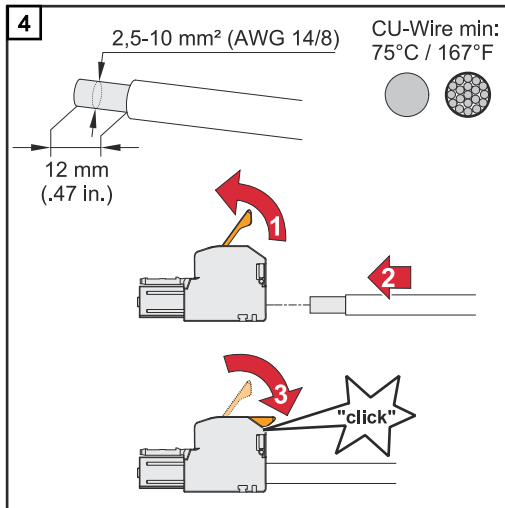


Presăți elementul de blocare de pe partea posterioară a bornei de racordare și extrageți borna de racordare AC. Treceți cablul de alimentare prin dispozitivul anti-tracțiune aflat pe partea dreaptă și miezul de ferită.

IMPORTANT!

Conductorul de protecție nu trebuie trecut prin miezul de ferită și trebuie racordat cu o buclă care să-i permită mișcarea, astfel încât în cazul cedării presetupii, conductorul de protecție să fie ultimul încărcat.

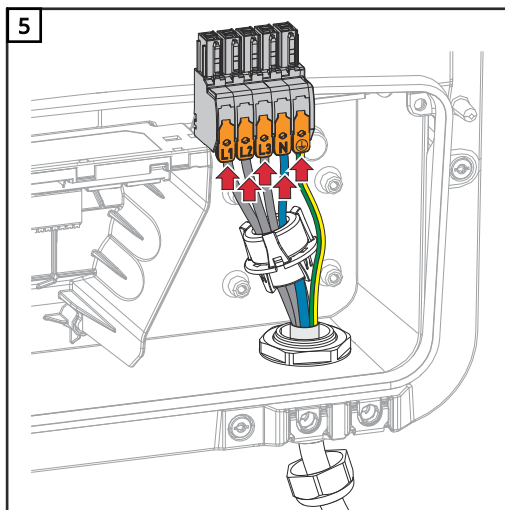
Mai multe informații despre dispozitivele anti-tracțiune vezi capitolul [Diametrul cablului AC](#) la pagina 56.



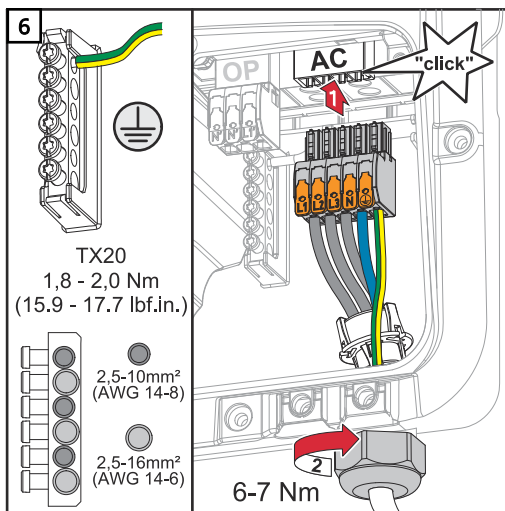
De la conductoarele monofare dezizolați 12 mm abisolieren.
 Alegeți secțiunea cablului conform indicațiilor din capitolul [Cabluri admise pentru conexiunea electrică](#) la pagina 55.
 Deschideți prin ridicare maneta de acționare a bornei de racordare și introduceți conductorul monofilar dezizolat în punctul de inserție prevăzut din borna de racordare, până la opritor. Închideți apoi maneta de acționare până la blocare.

IMPORTANT!

Poate fi racordat un singur cablu per pol. Cablurile AC pot fi racordate la borna de racordare AC fără manșoane de protecție de capăt de sârmă.



- L1 Conductor de fază
- L2 Conductor de fază
- L3 Conductor de fază
- N Conductor neutru
- PE Conductor de protecție



Introduceți borna de racordare AC în punctul de inserție AC, până la blocare. Fixați piulița olandeză a prețupei de cablu cu un cuplu de 6 - 7 Nm.

Racordarea șirurilor de module solare la invertor

Generalități despre modulele solare

În vederea alegerii adecvate a modulelor solare și pentru o utilizare cât mai rentabilă a invertorului, respectați următoarele puncte:

- Tensiunea de mers în gol a modulelor solare crește în condiții de menținere constantă a radiațiilor solare și de scădere a temperaturii. Tensiunea de mers în gol nu are voie să depășească tensiunea de sistem maxim admisă. O tensiune de mers în gol peste valorile indicate duce la distrugerea invertorului, toate pretențiile la garanție fiind anulate în acest caz.
- Respectați coeficienții de temperatură din fișa de date tehnice a modulelor solare.
- Valorile exacte pentru dimensionarea modulelor solare sunt obținute cu ajutorul programelor adecvate de calcul, ca de exemplu [Fronius Solar.creator](#).

IMPORTANT!

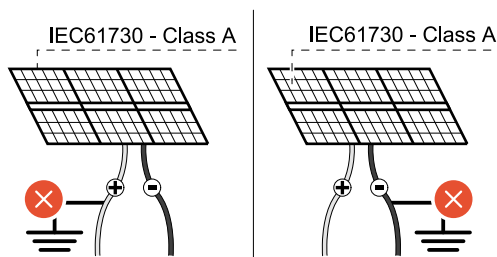
Înainte de racordarea modulelor solare verificați dacă valoarea tensiunii pentru modulele solare corespunde cu realitatea.



DC Voltage

IMPORTANT!

Modulele solare racordate la invertor trebuie să îndeplinească norma IEC 61730 clasa A.



IMPORTANT!

Nu este permisă împământarea șirurilor de module solare.

max. 1000 V_{DC}

Siguranță

⚠ PERICOLI

Pericol din cauza utilizării greșite și a lucrărilor executate defectuos.

Acest lucru poate duce la vătămări corporale grave și la daune materiale.

- ▶ Punerea în funcțiune, precum și activitățile de întreținere și de service la modulul de putere al invertorului pot fi efectuate doar de personal de service instruit de Fronius și doar în condițiile respectării dispozițiilor tehnice.
- ▶ Înainte de instalare și punere în funcțiune citiți II și manualul de utilizare.

⚠ PERICOLI

Pericol din cauza tensiunii de rețea și a tensiunii DC de la modulele fotovoltaice expuse la lumină.

Acest lucru poate duce la vătămări corporale grave și la daune materiale.

- ▶ Toate activitățile de racordare/întreținere și service pot fi efectuate numai dacă partea AC și DC a invertorului sunt scoase de sub tensiune.
- ▶ Racordul fix la rețeaua electrică publică poate fi realizat doar de un electrician autorizat.

⚠ PERICOL!

Pericol de electrocutare din cauza racordării necorespunzătoare a bornelor de racordare / conexiunilor cu fișă PV.

Un șoc electric poate fi mortal.

- ▶ La racordare se va avea în vedere ca fiecare pol al unui șir să fie introdus prin aceeași intrare PV, de ex.:
pol + șir 1 la intrarea PV 1.1+ și pol - șir 1 la intrarea PV 1.1-

⚠ PERICOL!

Pericol din cauza bornelor de racordare deteriorate și/sau care prezintă impurități.

Acest lucru poate duce la vătămări corporale grave și la daune materiale.

- ▶ Înainte de efectuarea operațiunilor de racordare controlați bornele de racordare în ceea ce privește deteriorările și impuritățile.
- ▶ Îndepărtați impuritățile la echipamentul scos de sub tensiune.
- ▶ Bornele de racordare defecte trebuie înlocuite de către o firmă de specialitate autorizată.

Generalități generator fotovoltaic

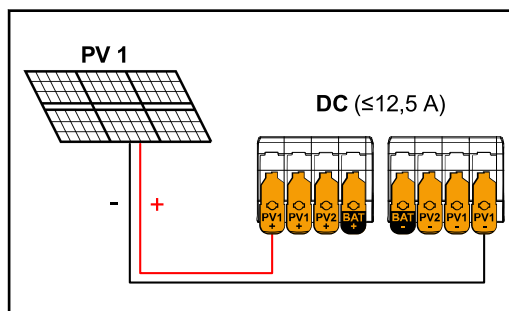
Sunt disponibile 2 intrări fotovoltaice independente (PV 1 și PV 2). Acestea pot fi conectate cu un număr diferit de module.

La prima punere în funcțiune setați - generatorul fotovoltaic conform configurației respective (setarea este posibilă și ulterior în meniul **Configurare instalație** la punctul de meniu **Componente**).

**Configurație generator fotovoltaic
3 - 5 kW**

IMPORTANT!

Instalarea se va face conform normelor și directivelor naționale în vigoare. Dacă sistemul de detectare a arcului electric integrat în inverter se utilizează pentru cerința conform IEC 63027, este interzis ca șirurile de module solare să se combine înaintea inverterului.

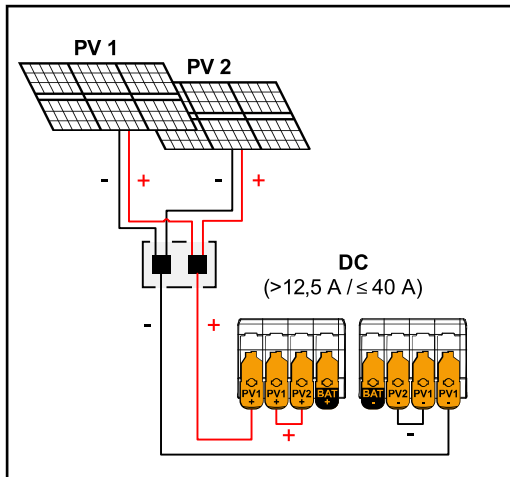


Curent mai mic sau egal cu 12,5 A (I_{dcmax}).

Setări - generator fotovoltaic:

PV 1: **ON**

PV 2: **OFF**



Șiruri de module solare combinate cu un curent total mai mare de 12,5 A (I_{dcmax}).

Setări generator fotovoltaic:

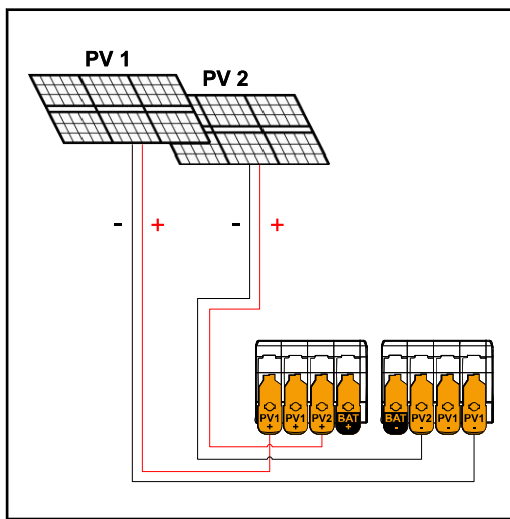
PV 1: **ON**

PV 2: **OFF**

PV 1 + PV 2 (cuplat în paralel): **ON**

IMPORTANT!

Repartizarea curentului total (I_{dcmax}) prin șuntarea PV 1 pe PV 2 la borna de racordare este permisă până la ≤ 40 A ($I_{SC max}$).



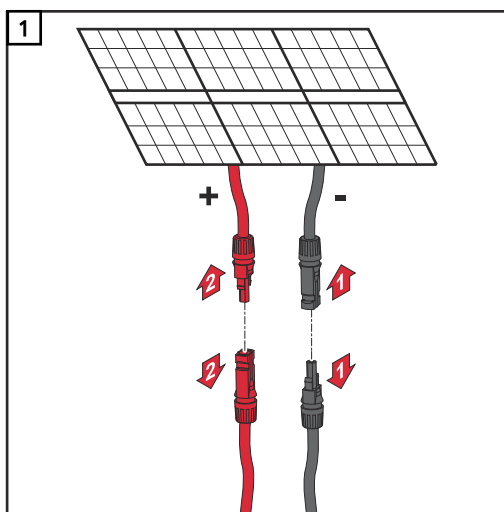
PV 1 mai mic/egal cu 20 A ($I_{SC PV1}$)
PV 2 mai mic/egal 20 A ($I_{SC PV2}$)

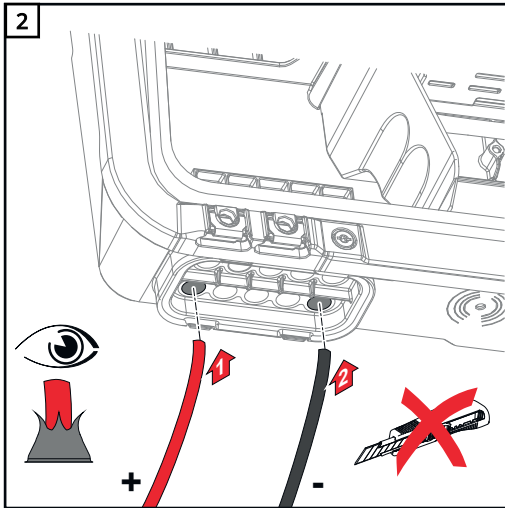
Setări generator fotovoltaic:

PV 1: **ON**

PV 2: **ON**

Racordarea șirurilor de module fotovoltaice la inverter

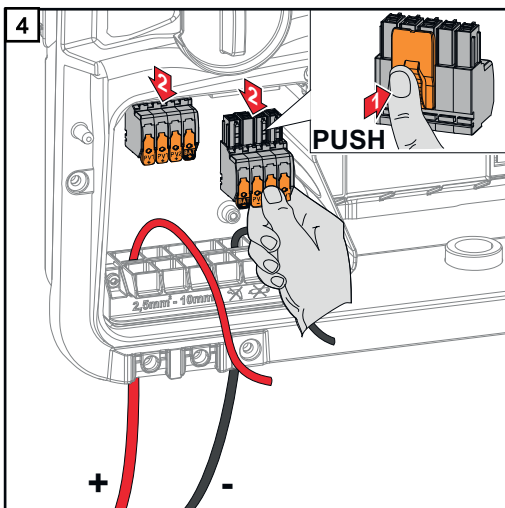
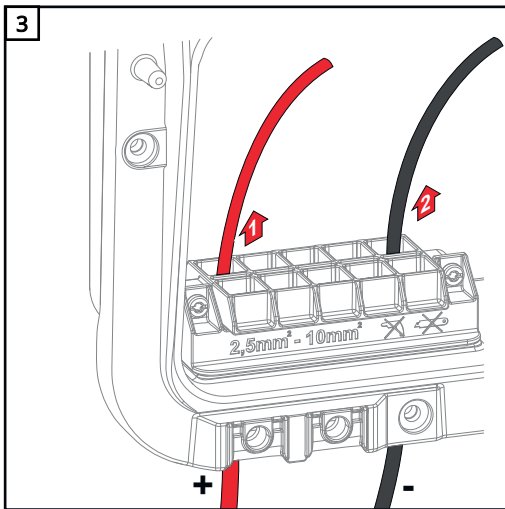


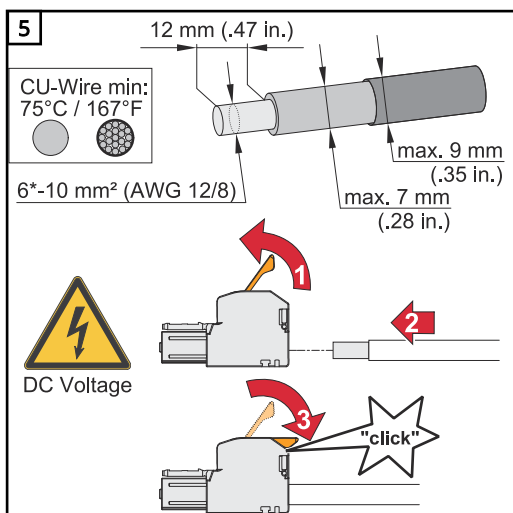


Ghidați cu mâna cablurile DC prin trecerile DC.

IMPORTANT!

Ghidați cablurile prin trecerea DC înainte de dezizolare, evitând astfel îndoirea/flambarea conductoarelor individuale.





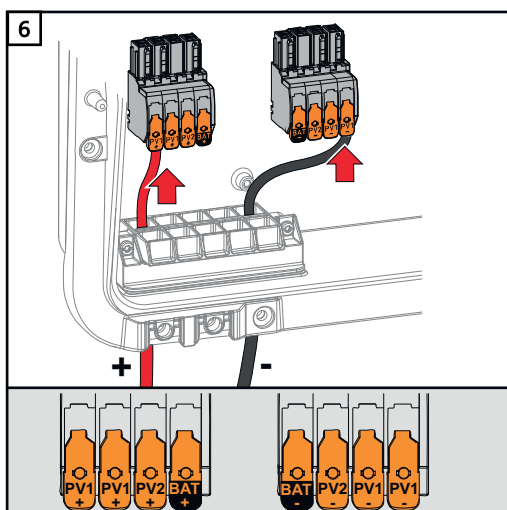
Alegeți secțiunea cablurilor conform indicațiilor din [Cabluri admise pentru conexiunea electrică](#) de la pagina 55. Dezizolați 12 mm de la conductoarele individuale. Deschideți prin ridicare maneta de acționare a bornei de racordare și introduceți conductorul monofilar dezizolat în punctul de inserție prevăzut din borna de racordare, până la opritor. Închideți apoi maneta de acționare până la blocare.

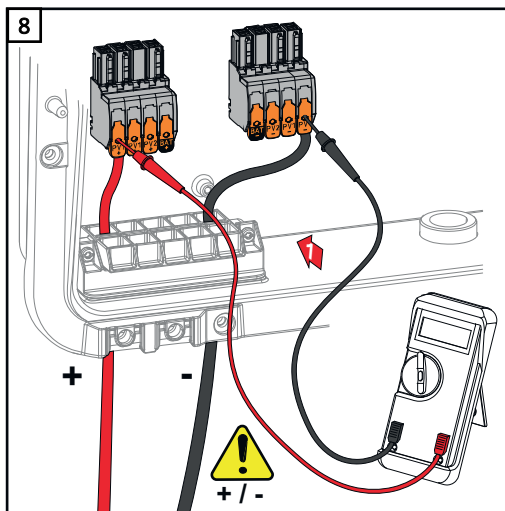
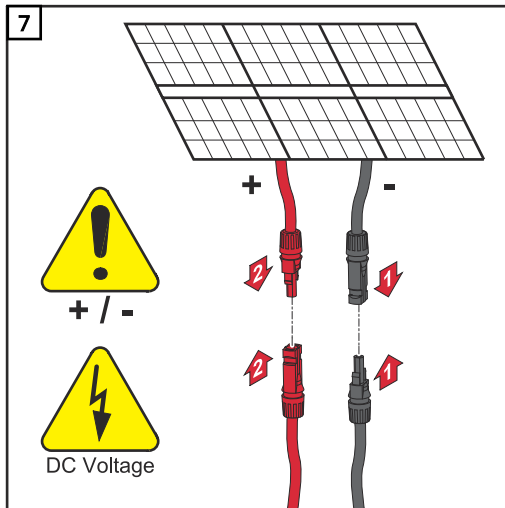
⚠ PERICOL!

Pericol din cauza conductoarelor individuale slăbite și/sau fixate necorespunzător în borna de racordare.

Acest lucru poate duce la vătămări corporale grave și la daune materiale.

- ▶ Conectați numai un singur conductor la fanta respectivă prevăzută pe borna de racordare.
- ▶ Verificați menținerea fermă a conductoarelor individuale în borna de racordare.
- ▶ Asigurați-vă că un singur conductor se află complet în interiorul bornei de racordare și că niciun fir simplu nu iese în afara bornei de racordare.





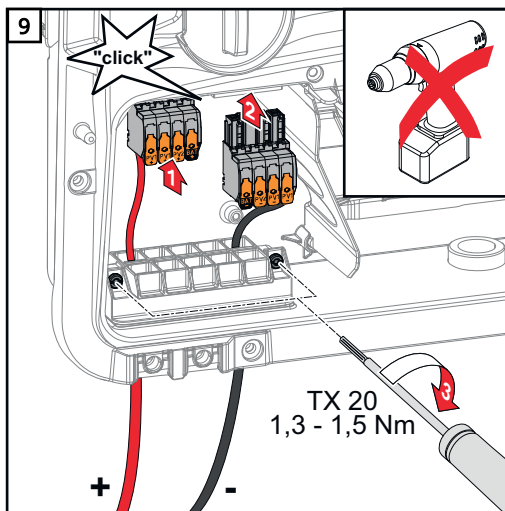
Verificați tensiunea și polaritatea cablajului DC cu aparat de măsură adecvat. Îndepărtați ambele borne de racordare DC din punctele de inserție.

⚠ ATENȚIE!

Pericol din cauza inversării de polaritate la bornele de racordare.

Urmările pot fi pagube materiale grave la inverter.

- ▶ Verificați polaritatea cablajului DC cu un aparat de măsură adecvat.
- ▶ Verificați tensiunea cu un aparat de măsură adecvat (**max. 1 000 V_{DC}**)



Introduceți bornele de racordare DC în punctul de inserție corespunzător, până la blocare. Fixați de carcasă șuruburile dispozitivului anti-tracțiune cu o șurubelniță (TX20) și un cuplu de 1,3 - 1,5 Nm.

REMARCĂ!

Risc datorat supracuplării la dispozitivul anti-tracțiune.

Există riscul de deteriorare a dispozitivului anti-tracțiune.

- ▶ Nu utilizați o bormașină.

Conectarea bateriei la inverter

Siguranță

PERICOLI

Pericol din cauza utilizării greșite și a lucrărilor executate defectuos.

Acest lucru poate duce la vătămări corporale grave și la daune materiale.

- ▶ Punerea în funcțiune, precum și activitățile de întreținere și de service la inverter și baterie pot fi efectuate doar de personal tehnic calificat și doar în condițiile respectării dispozițiilor tehnice.
- ▶ Înainte de instalare și punere în funcțiune citiți II și manualul de utilizare ale respectivului producător.

PERICOLI

Pericol din cauza tensiunii de rețea și a tensiunii DC de la modulele fotovoltaice, care sunt expuse la lumină, precum și a bateriilor.

Acest lucru poate duce la vătămări corporale grave și la daune materiale.

- ▶ Toate activitățile de racordare, întreținere și service pot fi efectuate numai dacă partea AC și DC a inverterului și bateriei sunt scoase de sub tensiune.
- ▶ Racordul fix la rețeaua electrică publică poate fi realizat doar de un electrician autorizat.

PERICOLI

Pericol din cauza bornelor de racordare deteriorate și/sau care prezintă impurități.

Acest lucru poate duce la vătămări corporale grave și la daune materiale.

- ▶ Înainte de efectuarea operațiunilor de racordare controlați bornele de racordare în ceea ce privește deteriorările și impuritățile.
- ▶ Îndepărtați impuritățile la echipamentul scos de sub tensiune.
- ▶ Bornele de racordare defecte trebuie înlocuite de către personal tehnic de specialitate.

Conectarea bateriei la DC

ATENȚIE!

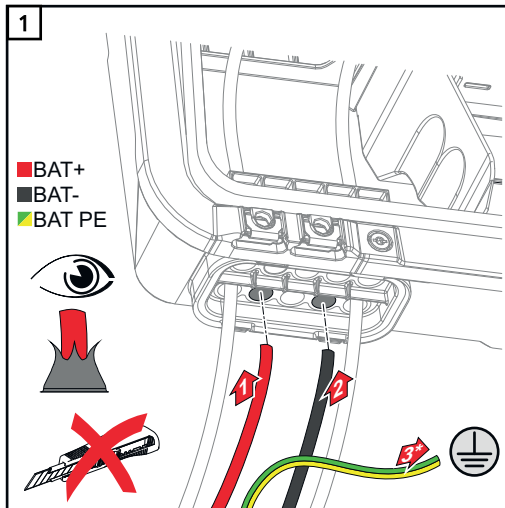
Pericol cauzat de utilizarea bateriei peste altitudinea permisă, indicată de producător.

Utilizarea bateriei peste altitudinea permisă poate duce la limitări în funcționare, pană, precum și la stări nesigure ale bateriei.

- ▶ Respectați indicațiile producătorului privind altitudinea permisă.
- ▶ Utilizați bateria numai la altitudinea indicată de producător.

IMPORTANT!

Înainte de instalarea unei baterii asigurați-vă că aceasta este deconectată. Trebuie respectată lungimea maximă a cablului DC pentru instalarea bateriilor altor producători în conformitate cu indicațiile producătorului, vezi capitolul [Baterii corespunzătoare](#) la pagina 31.

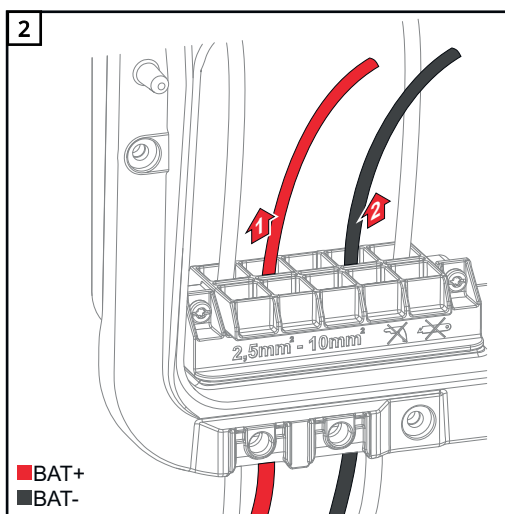


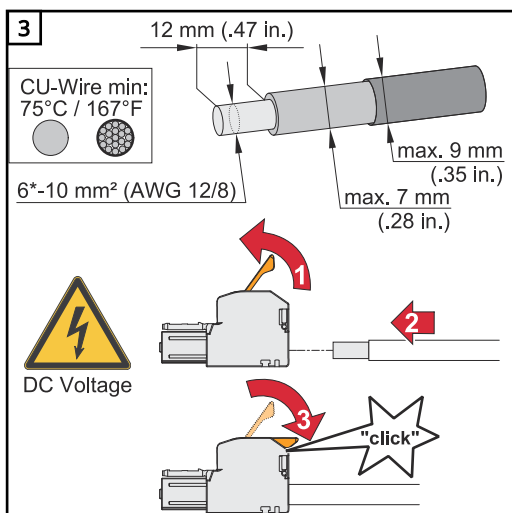
Ghidați cu mâna cablurile de baterie prin trecerile DC.

* Conductorul de protecție al bateriei trebuie să fie conectat în exterior (de exemplu, dulapul de comandă). La conectarea bateriei LG FLEX, conductorul de protecție al bateriei poate fi conectat în inverter (vezi capitolul [Conectarea conductorului de protecție al LG FLEX](#) la pagina 72. Trebuie respectată secțiunea minimă a conductorului de protecție al bateriei.

IMPORTANT!

Ghidați cablurile prin trecerea DC înainte de dezizolare, evitând astfel îndoirea/flambarea conductorilor individuali.





* Secțiunea minimă a cablului este indicată în manualul de utilizare al producătorului bateriei.

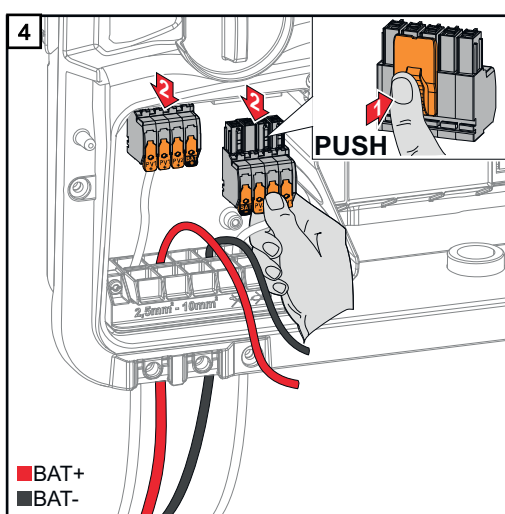
Alegeți secțiunea cablurilor conform indicațiilor din [Cabluri admise pentru conexiunea electrică](#) de la pagina 55. Dezizolați 12 mm de la conductoarele individuale. Deschideți prin ridicare maneta de acționare a bornei de racordare și introduceți conductorul monofilar dezizolat în punctul de inserție prevăzut din borna de racordare, până la opritor. Închideți apoi maneta de acționare până la blocare.

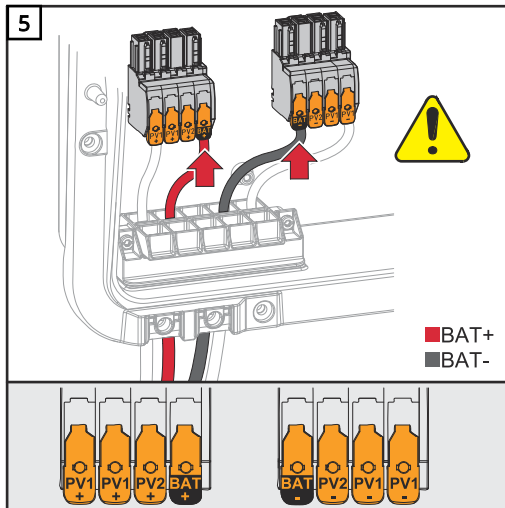
⚠ PERICOL!

Pericol din cauza conductoarelor individuale slăbite și/sau fixate necorespunzător în borna de racordare.

Acest lucru poate duce la vătămări corporale grave și la daune materiale.

- ▶ Conectați numai un singur conductor la fanta respectivă prevăzută pe borna de racordare
- ▶ Verificați menținerea fermă a conductoarelor individuale în borna de racordare.
- ▶ Asigurați-vă că conductorul monofilar este complet în borna de racordare și că niciun fir individual nu iese din borna de racordare.



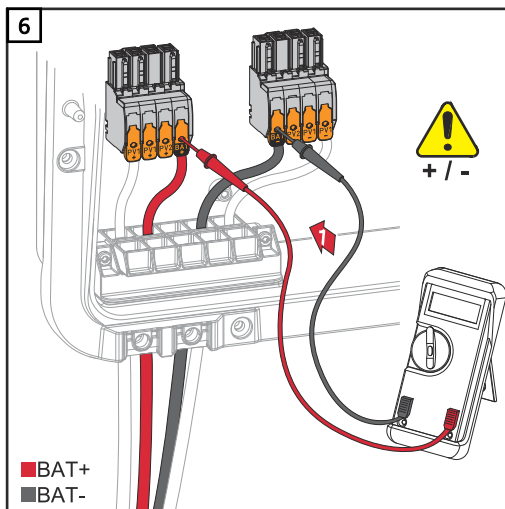


ATENȚIE!

Pericol de supratensiune la utilizarea altor puncte de inserție la borna de racordare.

Urmarea poate fi deteriorarea bateriei și/sau a modulelor fotovoltaice prin descărcare.

- ▶ Utilizați pentru conectarea bateriei numai punctele de inserție marcate cu BAT.

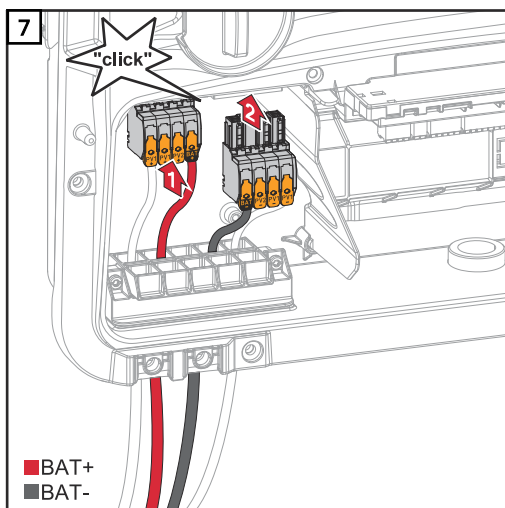


ATENȚIE!

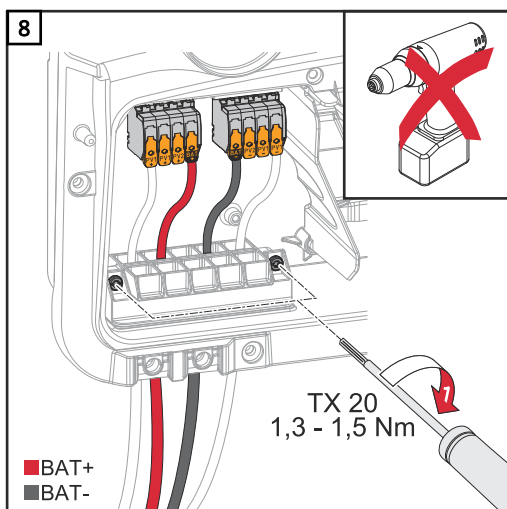
Pericol din cauza inversării de polaritate la bornele de racordare.

Urmările pot fi pagube materiale grave la sistemul fotovoltaic.

- ▶ Verificați polaritatea cablajului DC la bateria conectată, cu un aparat de măsură adecvat.
- ▶ Nu este permisă depășirea tensiunii max. pentru intrarea bateriei (vezi [Date tehnice](#) la pagina 173).



Introduceți bornele de racordare DC în punctul de inserție corespunzător, până la blocare.



Fixați de carcasă șuruburile ghidajului de cablu cu o șurubelniță (TX20) și un cuplu de 1,3 - 1,5 Nm.

REMARCĂ!

Risc datorat supracuplării la dispozitivul anti-tracțiune.

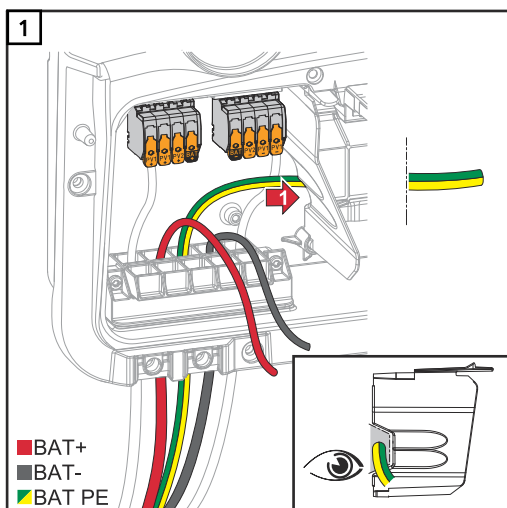
Există riscul de deteriorare a dispozitivului anti-tracțiune.

► Nu utilizați o bormașină.

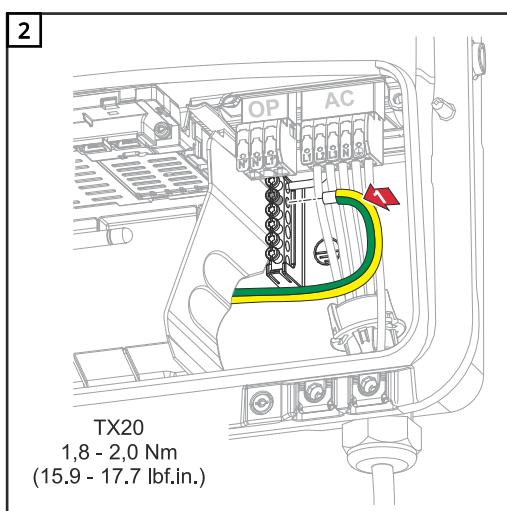
IMPORTANT!

Informațiile privind racordarea pe latura bateriei sunt disponibile în II ale respectivului producător.

Conectarea conductorului de protecție al LG FLEX



Pozați conductorul de protecție al bateriei în canalul de cablu integrat al separării zonei de racordare c.a.



Fixați conductorul de protecție al bateriei la a doua intrare de sus, la borna de racordare a electrodului de împământare, cu o șurubelniță (TX20), aplicând un cuplu de 1,8 - 2 Nm.

IMPORTANT!

Informațiile privind racordarea pe latura bateriei sunt disponibile în II ale respectivului producător.

Racordarea curent de avarie - PV Point (OP)

Siguranță

PERICOL!

Pericol din cauza lucrărilor executate defectuos.

Urmarea o pot reprezenta vătămări corporale și daune materiale grave.

- ▶ Montarea și racordarea unei opțiuni pot fi efectuate doar de personal de service instruit de Fronius și doar în condițiile respectării dispozițiilor tehnice.
- ▶ Respectați prescripțiile de securitate.

PERICOL!

Pericol din cauza bornelor de racordare deteriorate și/sau care prezintă impurități.

Urmarea o pot reprezenta vătămări corporale și daune materiale grave.

- ▶ Înainte de efectuarea operațiunilor de racordare controlați bornele de racordare în ceea ce privește deteriorările și impuritățile.
- ▶ Îndepărtați impuritățile la echipamentul scos de sub tensiune.
- ▶ Bornele de racordare defecte trebuie reparate de către o firmă de specialitate autorizată.

REMARCĂ!

În timpul comutării de la regimul de funcționare cuplat la rețea la funcționarea ca generator de rezervă se pot înregistra scurte întreruperi. Ieșirea PV Point are nevoie de putere solară din modulele solare sau de la o baterie pentru alimentarea consumatorilor racordați.

În timpul comutării, consumatorii racordați nu sunt alimentați.

- ▶ Nu conectați consumatori care au nevoie de alimentare neîntreruptibilă (de ex. rețele IT, dispozitive medicale de menținere a funcțiilor vitale).

IMPORTANT!

Trebuie respectate și aplicate legile, normele și reglementările naționale în vigoare, precum și indicațiile operatorului de rețea respectiv.

Recomandăm insistent coordonarea instalării concrete cu operatorul de rețea și solicitarea unei aprobări în mod expres din partea acestuia. Această obligație îi revine în special celui care realizează instalația (de ex. instalator).

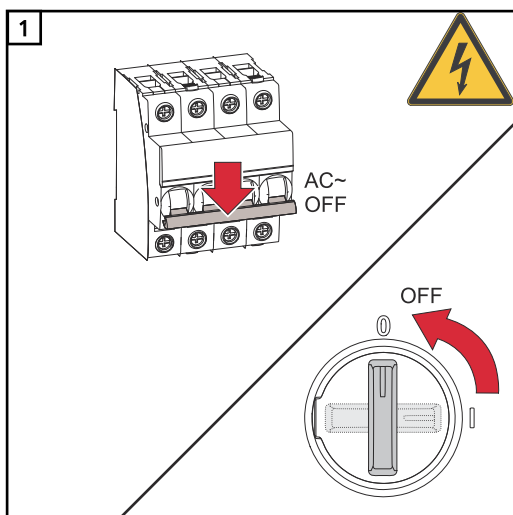
Montare

REMARCĂ!

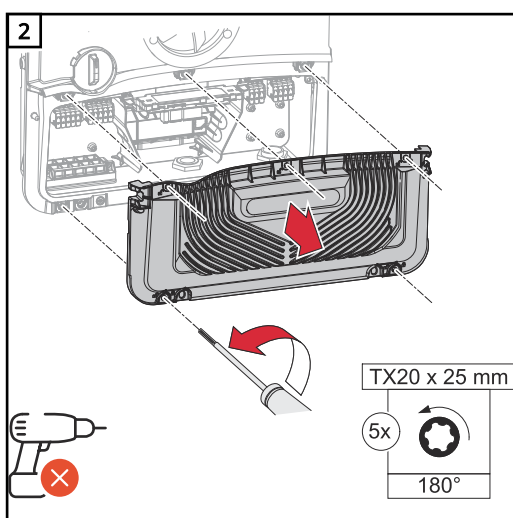
Toate sarcinile care sunt alimentate prin intermediul bornei de racordare OP trebuie să fie asigurate cu un întrerupător de protecție împotriva curentului rezidual.

Pentru a asigura funcționarea acestui întrerupător de protecție împotriva curentului rezidual trebuie realizată o conexiune între conductorul neutru N' (OP) și masă.

Pentru schema electrică recomandată de Fronius vezi [Scheme electrice - PV Point](#) la pagina 195.



Deconectați disjunctorul de protecție și separatorul DC. Comutați separatorul DC pe poziția întrerupătorului „Oprit”.



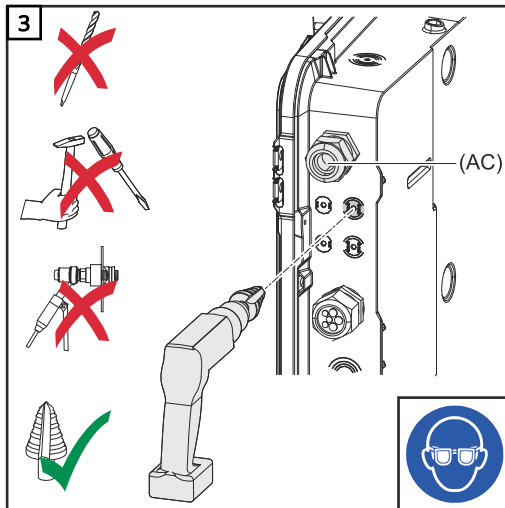
Desfaceți cele 5 șuruburi ale capacului zonei de racordare cu o șurubelniță (TX20) și prin rotire 180° spre stânga. Îndepărtați capacul de pe aparat.

ATENȚIE!

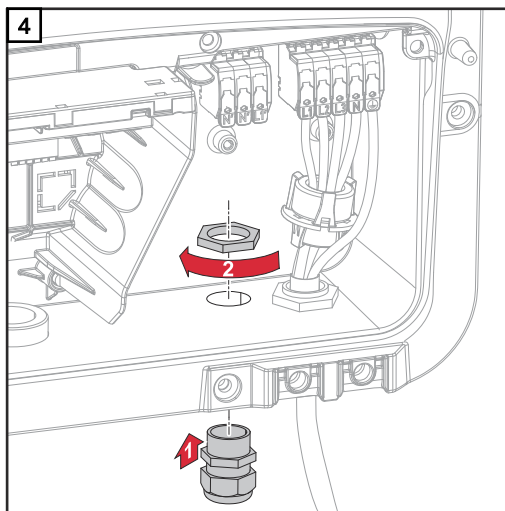
Pericol din cauza alezajelor defectuoase sau necorespunzătoare.

Urmările pot fi răniri ale ochilor și mâinilor din cauza fragmentelor proiectate și a muchiilor ascuțite precum și daunele la inverter.

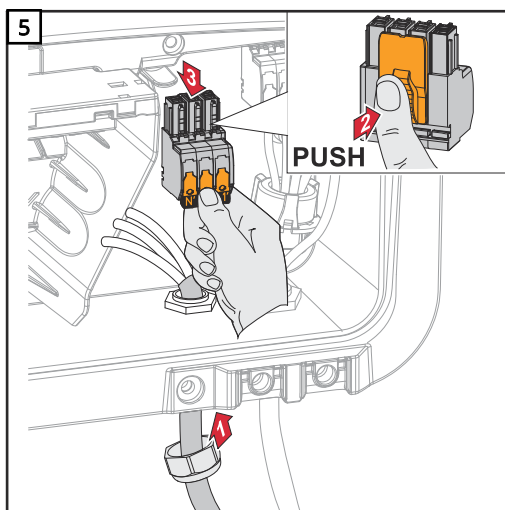
- ▶ Purtați ochelari de protecție adecvați la executarea alezajelor.
- ▶ Pentru executarea alezajelor utilizați exclusiv un burghiu în trepte.
- ▶ Fiți atenți să nu deteriorați nimic în interiorul aparatului (de ex. blocul de conexiuni).
- ▶ Adaptați diametrul alezajului în funcție de respectivul racord.
- ▶ Debavurați alezajele cu un instrument adecvat.
- ▶ Îndepărtați din inverter resturile rămase după alezare.



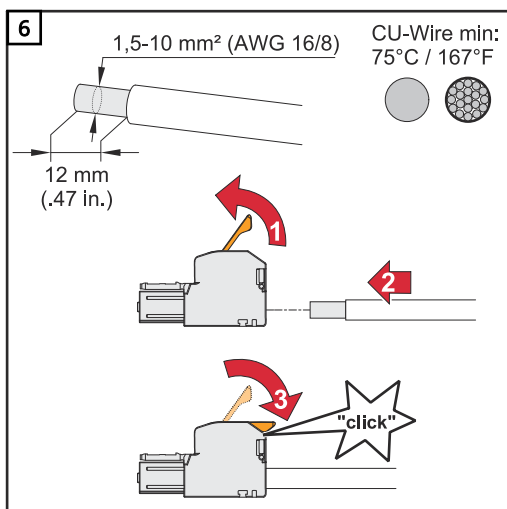
Executați ghidajul opțional de introducere a cablului cu un burghiu în trepte.



Introduceți presetupa în alezaj și fixați aplicând cuplul indicat de producător.



Introduceți de jos cablul de alimentare prin presetupă.
Îndepărtați borna de racordare OP.



Dezizolați 12 mm de la conductorii monofilari.

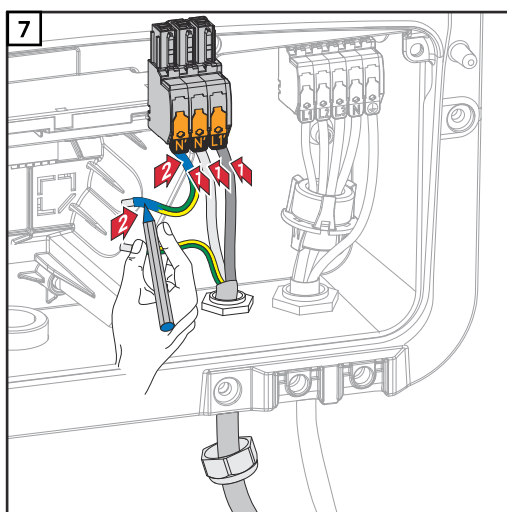
Secțiunea cablului trebuie să măsoare între 1,5 mm² și 10 mm². Deschideți prin ridicare maneta de acționare a bornei de racordare și introduceți conductorul monofilar dezizolat în punctul de inserție prevăzut din borna de racordare, până la opritor. Închideți apoi maneta de acționare până la blocare.

⚠ PERICOL!

Pericol din cauza conductorilor monofilari slăbiți și/sau fixați necorespunzător în borna de racordare.

Acest lucru poate duce la vătămări corporale grave și la daune materiale.

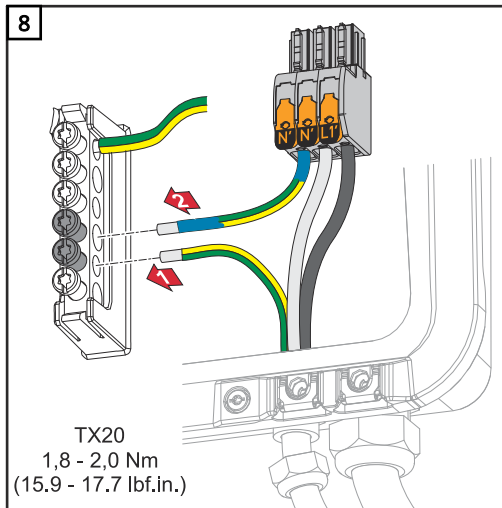
- ▶ Conectați numai un singur conductor la fanta respectivă prevăzută pe borna de racordare.
- ▶ Verificați menținerea fermă a conductorilor monofilari în borna de racordare.
- ▶ Asigurați-vă că acest conductor monofilar se află complet în interiorul terminalului și că niciun fir simplu nu iese în afara bornei de racordare.



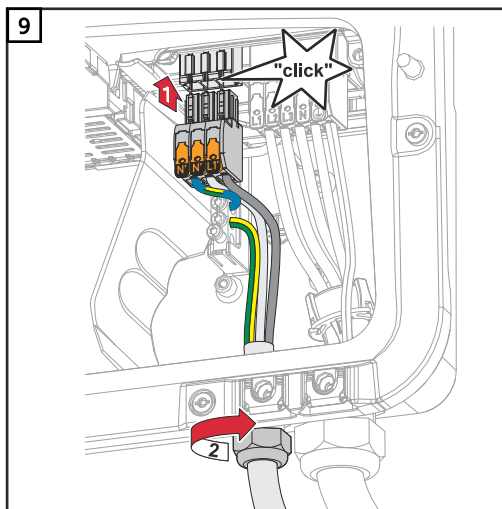
- L1' Conductor de fază
- N' Conductor neutru
- N' Conductor PEN

IMPORTANT!

Conductorul PEN trebuie realizat cu capete marcate cu albastru permanent, conform prevederilor naționale, și să aibă o secțiune de 10 mm².



Fixați conductorul de protecție și conductorul PEN la borna de racordare a electrozilor de împământare cu o șurubelniță (TX20), aplicând un cuplu de 1,8 - 2 Nm.



Introduceți borna de racordare OP în punctul de inserție OP, până la blocare. Fixați piulița olandeză a presetupei aplicând cuplul indicat de producător.

Testarea regimului de funcționare pe curent de avarie

Testarea funcționării cu alimentare de urgență se recomandă:

- la testarea și configurarea inițială
- după lucrări la dulapul de comandă
- în timpul funcționării (recomandare: cel puțin o dată pe an)

Pentru funcționare în regim de testare, se recomandă o încărcare a bateriei de min.30 %.

O descriere pentru funcționarea în regim de testare este disponibilă în [Lista de verificare - alimentare de urgență](https://www.fronius.com/en/search-page) (https://www.fronius.com/en/search-page, număr articol: 42,0426,0365).

Racordarea cablului de comunicare date

Participant Modbus

Intrările M0 și M1 pot fi alese liber. La borna de racordare Modbus pot fi racordate la intrările M0 și M1 câte max. 4 participanți Modbus.

IMPORTANT!

La un inverter poate fi racordat doar un contor primar, o baterie și un Ohmpilot. Din cauza transferului ridicat de date al bateriei, bateria ocupă 2 participanți. Dacă se activează funcția **Comandă inverter prin Modbus** în zona de meniu **Comunicare** → **Modbus**, nu sunt posibili participanți Modbus. Trimiterea și recepționarea datelor în același moment nu este posibilă.

Exemplu 1:

Intrare	Baterie	Fronius Ohmpilot	Număr contoare primare	Număr contoare secundare
Modbus 0 (M0)	✗	✗	0	4
	✓	✗	0	2
	✓	✓	0	1
Modbus 1 (M1)	✗	✗	1	3

Exemplu 2:

Intrare	Baterie	Fronius Ohmpilot	Număr contoare primare	Număr contoare secundare
Modbus 0 (M0)	✗	✗	1	3
Modbus 1 (M1)	✗	✗	0	4
	✓	✗	0	2
	✓	✓	0	1

Pozarea cablului de comunicații date

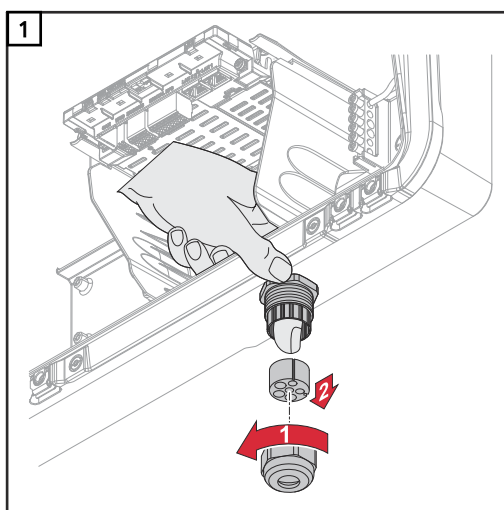
IMPORTANT!

Atunci când cablurile de comunicații date sunt introduse în inverter, respectați următoarele puncte:

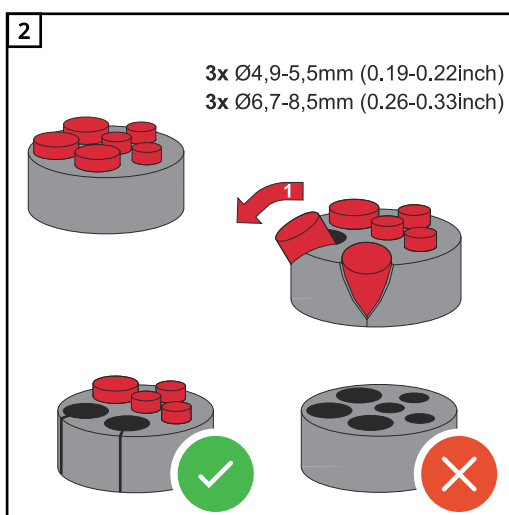
- În funcție de numărul și secțiunea cablurilor de comunicații date introduse îndepărtați dopurile oarbe corespunzătoare din inserția de etanșare și introduceți cablurile de comunicații date.
- În deschiderile libere de pe inserția de etanșare montați obligatoriu dopurile oarbe corespunzătoare.

IMPORTANT!

În lipsa dopurilor oarbe sau dacă acestea sunt introduse necorespunzător, nu poate fi garantată clasa de protecție IP66.

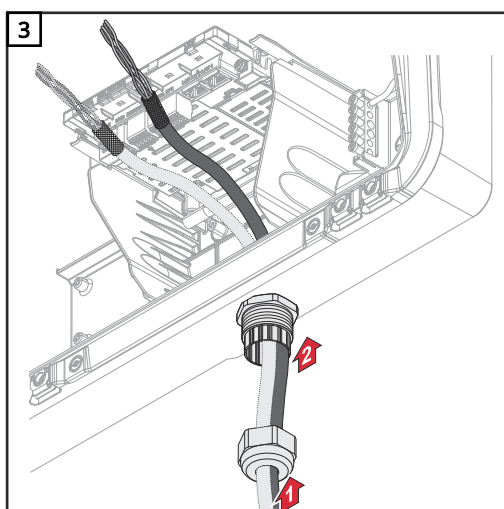


Desfaceți piulița olandeză a presetupei de cablu și împingeți în afară inelul de etanșare cu dopul orb din interiorul aparatului.

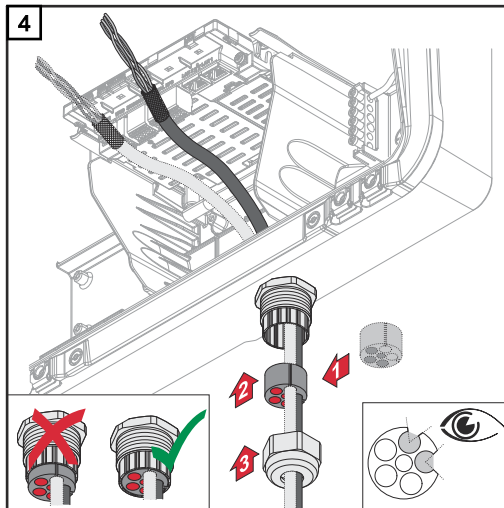


Desfaceți inelul de etanșare în punctul în care trebuie îndepărtat dopul orb.

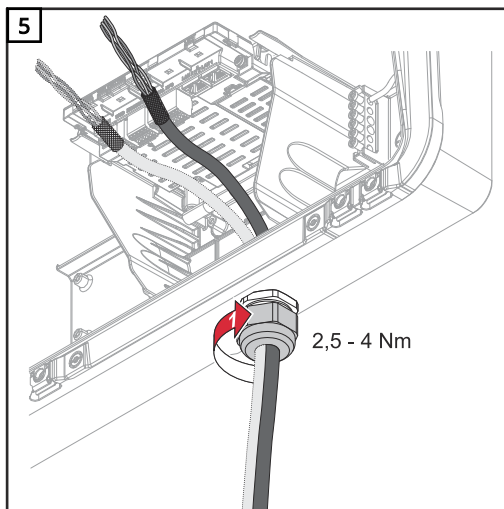
* Extrageți dopul orb cu o mișcare spre lateral.



Ghidați întâi cablul de date prin piulița olandeză a presetupei de cablu și apoi prin orificiul carcasei.

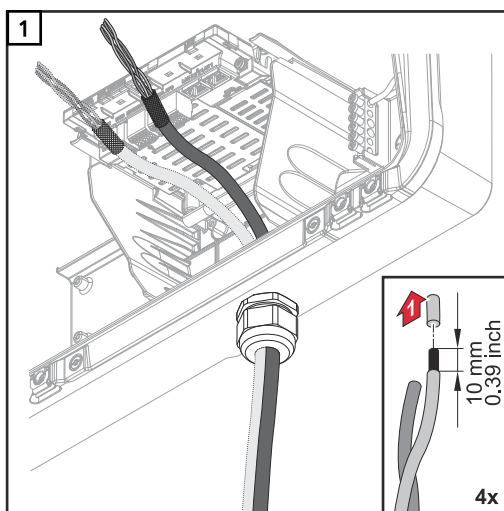


Introduceți inelul de etanșare printre piulița olandeză și orificiul carcasei. Presați cablul de date în ghidajul de cablu al garniturii. Apoi apăsați garnitura până la muchia inferioară a presetepei de cablu.



Fixați piulița olandeză a presetepei de cablu cu un cuplu de min. 2,5 - max. 4 Nm.

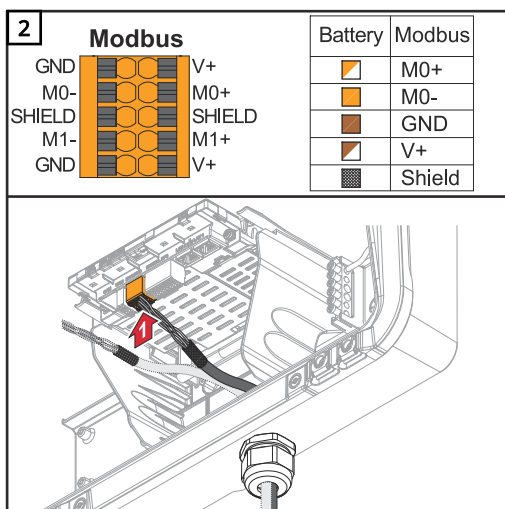
Conectarea cablului de comunicații al bateriei



Dezizolați 10 mm de la conductorii monofilari și, dacă este necesar, montați manșoane de protecție de capăt de sârmă.

IMPORTANT!

Conectați conductorii monofilari cu manșoane de protecție de capăt de sârmă corespunzătoare, atunci când sunt racordați mai mulți conductori monofilari la o intrare a bornelor de racordare Push-In.



Introduceți cablurile în punctul de inserție corespunzător și verificați stabilitatea acestora.

WICHTIG!

Pentru fasciculele de cabluri de date folosiți o pereche de cabluri torsadate.

Torsadați ecranajul cablului și introduceți în punctul de inserție „SHIELD”.

IMPORTANT!

Un ecranaj montat necorespunzător poate provoca perturbări în comunicarea datelor.

Pentru schema electrică recomandată de Fronius vezi [Schemele electrice ale instalației](#) la pagina 187.

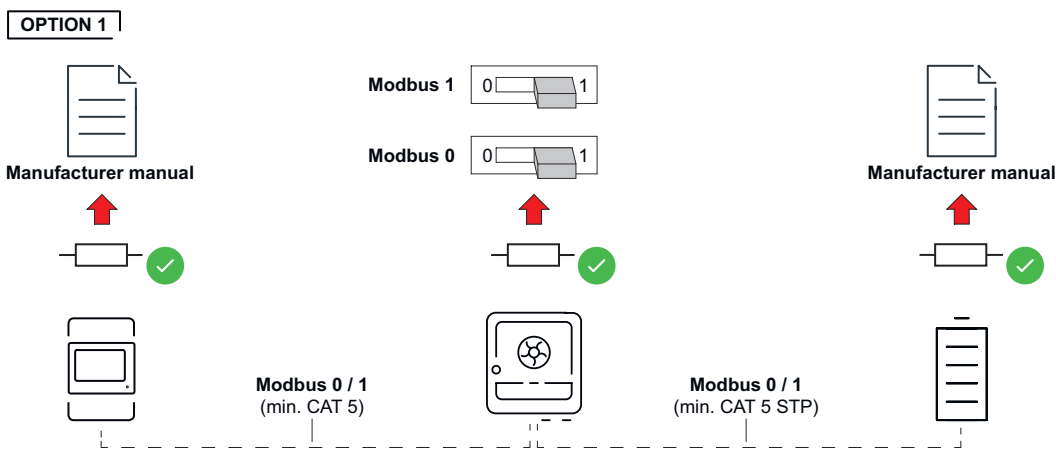
Rezistențe terminale

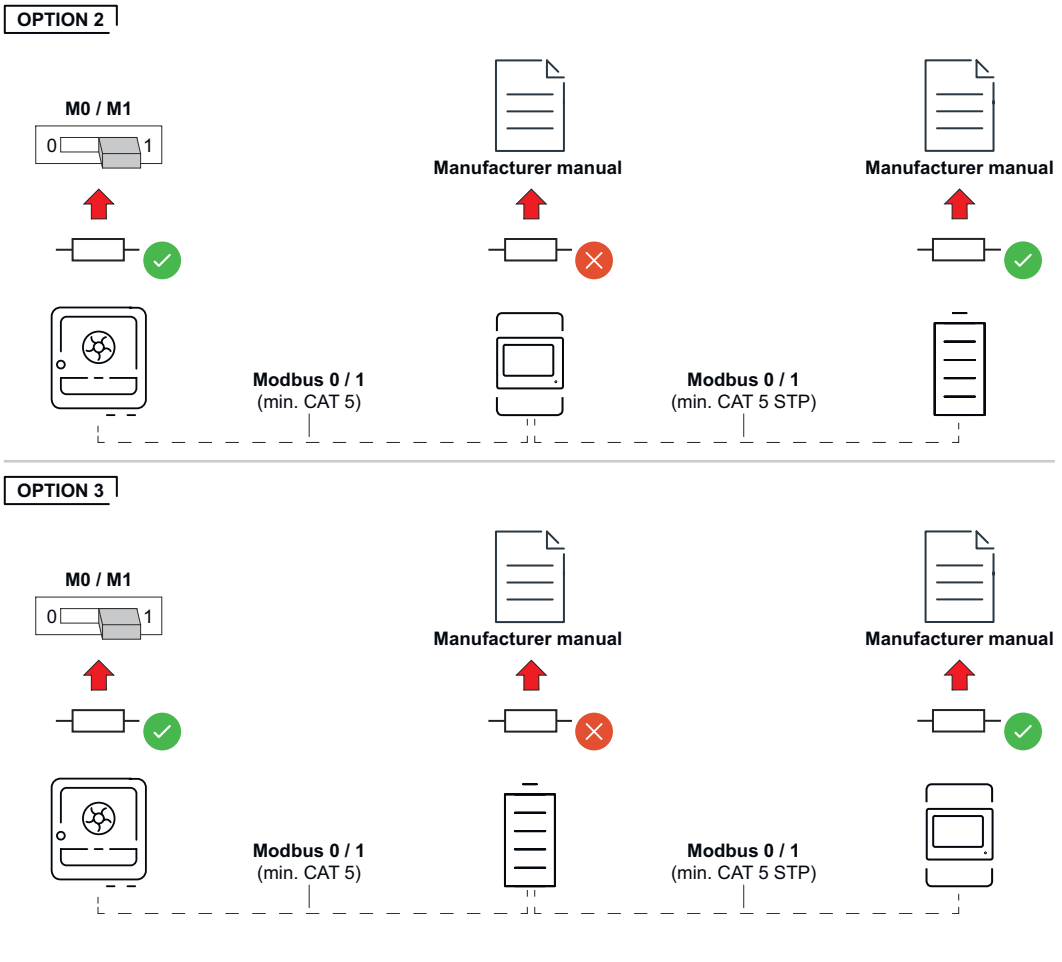
Este posibil ca sistemul să funcționeze fără rezistențe terminale. Cu toate acestea, având în vedere interferențele, se recomandă utilizarea rezistențelor terminale pentru o funcționare fără probleme, în conformitate cu următoarea prezentare.

Pentru cablurile permise și distanțele max. pentru comunicațiile de date vezi capitolul [Cabluri admise pentru racordul pentru comunicații de date](#) la pagina 56.

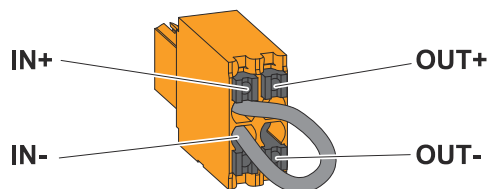
IMPORTANT!

Rezistențele terminale care nu sunt plasate conform figurii pot provoca perturbări în comunicarea datelor.





Instalarea WSD (Wired Shut Down)



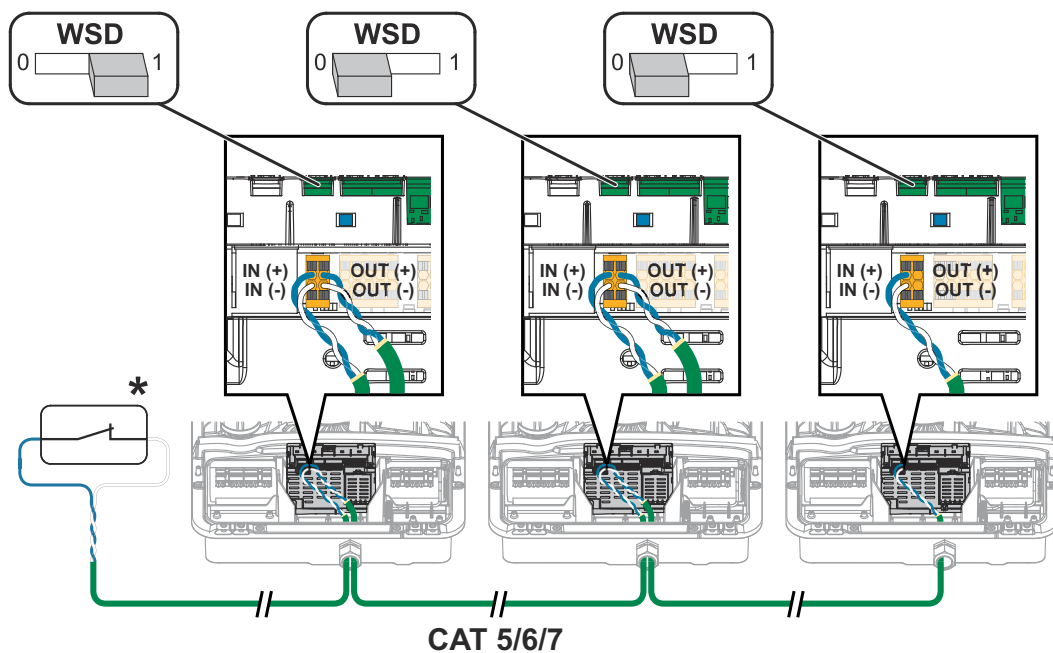
IMPORTANT!

Borna de racordare Push-in WSD din zona de racordare a inverterului este livrată în mod standard, din fabrică, cu o șuntare. La instalarea unui dispozitiv de declanșare sau a unui lanț WSD șuntarea trebuie îndepărtată.

La primul inverter cu dispozitiv de declanșare conectat din lanțul WSD, întrerupătorul WSD trebuie să se afle în poziția 1 (aparatură primară). La toate celelalte invertoare întrerupătorul WSD se află în poziția 0 (dispozitiv slave).

Distanța max. între 2 aparate: 100 m

Număr max. de aparate: 28



* Contact liber de potențial la dispozitivul de declanșare (de ex. protecție centrală RI). Dacă se utilizează mai multe contacte libere de potențial într-un lanț WSD, acestea trebuie cuplate în serie.

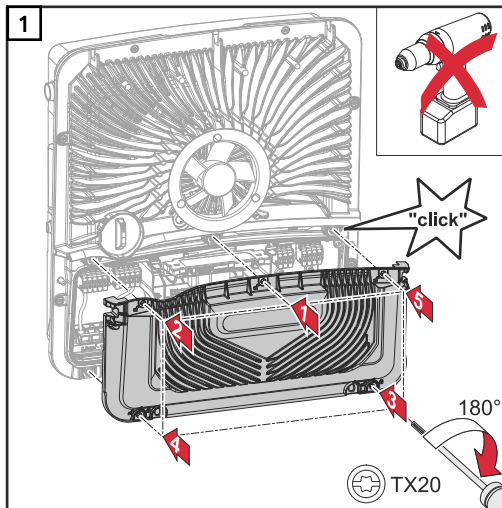
Închiderea inverterului și punerea în funcțiune

Închiderea zonei de racordare/a capacului carcasei inverterului și punerea în funcțiune

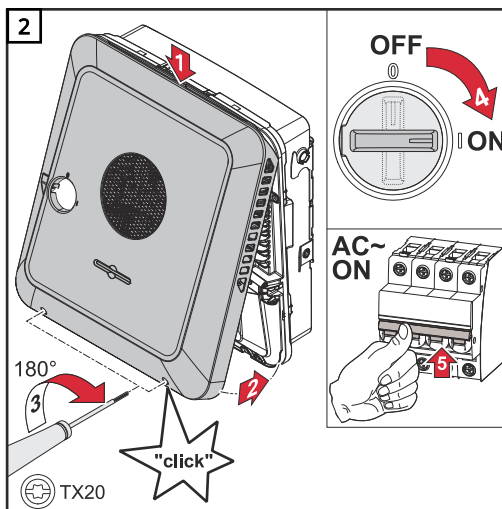
REMARCĂ!

Din motive de siguranță, capacul carcasei este echipat cu un dispozitiv de blocare care permite rabatarea capacului inverterului numai dacă separatorul DC este deconectat.

- ▶ Suspendați și rabatați capacul carcasei numai cu **separatorul DC al inverterului decuplat**.
- ▶ Nu forțați suspendarea/rabatarea capacului carcasei.



Plasați capacul pe zona de racordare. Fixați 5 șuruburi în ordinea indicată cu o șurubelniță (TX20) și prin rotire 180° spre dreapta.



Agățați de sus capacul carcasei la inverter. Presați partea inferioară a capacului carcasei și fixați cele 2 șuruburi cu o șurubelniță (TX20) și prin rotire 180° spre dreapta. Comutați separatorul DC în poziția „Pornit” a întrerupătorului. Conectați disjunctorul de protecție. Pentru sistemele cu o singură baterie, este obligatorie respectarea succesiunii de conectare conform capitolului [Baterii corespunzătoare](#) de la pagina 31.

IMPORTANT! Deschideți WLAN Access Point cu senzorul optic, vezi capitolul [Funcțiile butoanelor și afișare stare LED](#) la pagina 38

Prima punere în funcțiune a inverterului

La prima punere în funcțiune a inverterului trebuie efectuate diverse setări de configurare.

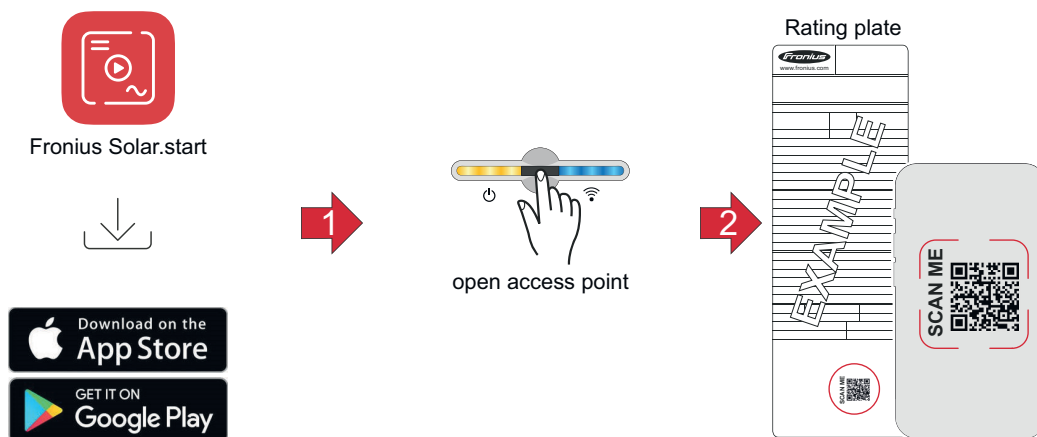
În cazul în care configurarea este întreruptă înainte de finalizare, datele introduse nu sunt salvate și este afișată din nou fereastra de start, cu asistentul pentru instalare. În cazul unei întreruperi, de ex. din cauza unei pene de rețea, datele sunt salvate. Punerea în funcțiune va continua, după revenirea alimentării corespunzătoare de la rețea, din punctul în care a avut loc întreruperea. În cazul în care configurarea


a fost întreruptă, invertorul alimentează în rețea cu maxim 500 W iar LED-ul de funcționare se aprinde intermitent în culoarea galbenă.

Configurația națională specifică poate fi setată doar la prima punere în funcțiune a invertorului. În cazul în care configurația națională specifică trebuie modificată ulterior, adresați-vă instalatorului dvs. / departamentului de asistență tehnică.

Instalare cu aplicația

Pentru instalare este necesară aplicația Fronius Solar.start. Aplicația este disponibilă pe platforma corespunzătoare terminalului cu care se efectuează instalarea.

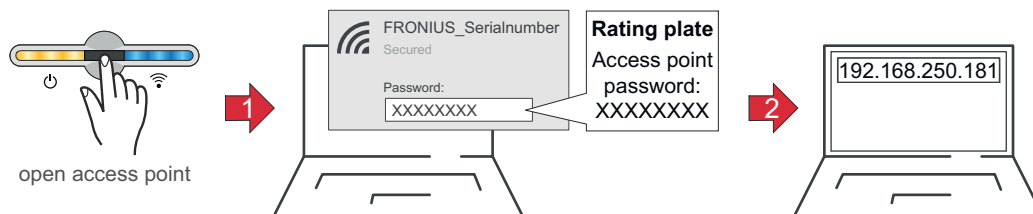



- 1 Descărcăți și instalați aplicația Fronius Solar.start.
- 2 Deschideți Access Point prin atingerea senzorului .
✓ LED-ul de comunicare clipește albastru.
- 3 Deschideți aplicația Solar.start și urmați asistentul de instalare. Scațați codul QR de pe plăcuța de identificare, cu smartphone-ul sau tableta, pentru a vă conecta la invertor.
- 4 Adăugați componentele de sistem în Solar.web și puneți sistemul fotovoltaic în funcțiune.

Asistentul de rețea și configurarea produsului pot rula independent unul de altul. Pentru asistentul de instalare Fronius Solar.web este necesară o conexiune la rețea.

Instalare cu browser-ul

WLAN:

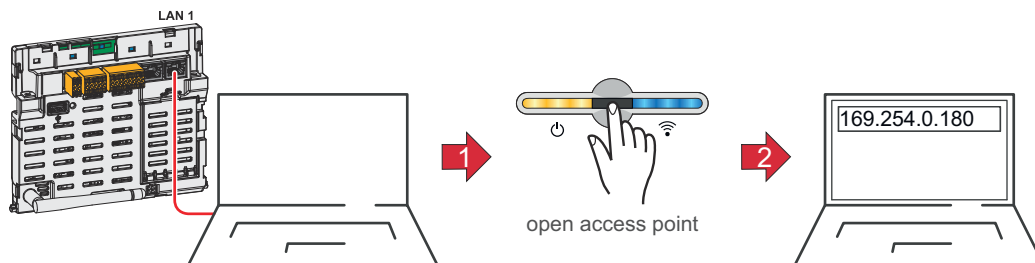


- 1 Deschideți Access Point prin atingerea senzorului .
✓ LED-ul de comunicare clipește albastru.
- 2 Realizați conexiunea cu invertorul în setările rețelei de alimentare (invertorul este afișat cu numele „FRONIUS_” și numărul de serie al aparatului).
- 3 Introduceți parola de pe plăcuța de identificare și confirmați.
IMPORTANT!
Pentru introducerea parolei în Windows 10 trebuie activat întâi link-ul **Conectați-vă utilizând o cheie de securitate în schimb** pentru a putea realiza conexiunea cu parola.

- 4 Introduceți în bara de adresă a browser-ului adresa IP 192.168.250.181 și apăsați Enter. Se deschide asistentul de instalare.
- 5 Urmați indicațiile din asistentul de instalare și finalizați instalarea.
- 6 Adăugați componentele de sistem în Solar.web și puneți sistemul fotovoltaic în funcțiune.

Asistentul de rețea și configurarea produsului pot rula independent unul de altul. Pentru asistentul de instalare Fronius Solar.web este necesară o conexiune la rețea.

Ethernet:

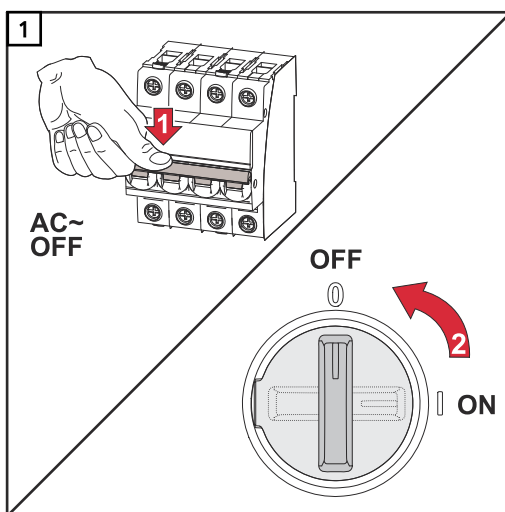


- 1 Realizați conexiunea cu invertorul (LAN1) cu ajutorul unui cablu de rețea (CAT5 STP sau superior).
- 2 Deschideți access point prin atingerea senzorului 1x .
 - ✓ *LED-ul de comunicare clipește albastru.*
- 3 Introduceți în bara de adresă a browser-ului adresa IP 169.254.0.180 și apăsați Enter. Se deschide asistentul de instalare.
- 4 Urmați indicațiile din asistentul de instalare și finalizați instalarea.
- 5 Adăugați componentele de sistem în Solar.web și puneți sistemul fotovoltaic în funcțiune.

Asistentul de rețea și configurarea produsului pot rula independent unul de altul. Pentru asistentul de instalare Fronius Solar.web este necesară o conexiune la rețea.

Scoateți de sub tensiune inverterul și apoi reconectați-l

Scoateți de sub tensiune inverterul și apoi reconectați-l



1. Deconectați disjunctorul de protecție.
2. Comutați separatorul DC pe poziția întrerupătorului „Oprit”.

Pentru repunerea în funcțiune a inverterului efectuați în ordine inversă pașii indicați anterior.

IMPORTANT!

Lăsați să se scurgă intervalul de descărcare al condensatorilor inverterului!

Setări - interfața pentru utilizator a invertorului

Setări utilizator

Autentificare utilizator

- 1 Accesați interfața-utilizator a invertorului în browser.
- 2 În meniul **Autentificare** conectați-vă cu numele de utilizator și parola sau în meniul **Utilizator > Autentificare utilizator** cu numele de utilizator și parola.

IMPORTANT!

Setările în meniurile individuale pot fi efectuate în funcție de drepturile de acces ale utilizatorului.

Selectarea limbii

- 1 În meniul **Utilizator > Limbă** selectați limba dorită.

Configurația aparatului

Componente

Cu ajutorul **Adăugare componente+** sunt adăugate în sistem toate componentele disponibile.

Generator fotovoltaic

Activați Maximum Power Point Tracker și introduceți în câmpul aferent puterea fotovoltaică conectată. În cazul unor șiruri de module solare combinate trebuie activate **PV 1 + PV 2 cuplate în paralel**.

Contor primar

Pentru funcționarea fără probleme cu alți producători de energie este important ca în punctul de alimentare să fie montat Fronius Smart Meter. Invertorul și ceilalți producători de energie trebuie să fie conectați cu rețeaua prin intermediul Fronius Smart Meter.

Această setare influențează și comportamentul invertorului în timpul nopții. Dacă funcția este dezactivată, invertorul comută în modul de funcționare standby din momentul în care nu mai există putere fotovoltaică și dacă nu există comenzi de management al energiei referitoare la baterie (de ex: atingere stare minimă de încărcare). Se afișează mesajul **Power low** (Putere scăzută). Invertorul repornește din momentul în care este transmisă o comandă de management al energiei sau dacă există putere fotovoltaică suficientă.

Dacă funcția este activată, invertorul rămâne constant conectat cu rețeaua, pentru a putea prelua oricând energie de la alți producători de energie.

După conectarea contorului selectați unul dintre următoarele tipuri de aparate:

- **Modbus RTU**
- **Modbus TCP**
- **MQTT (dispozitivul MQTT disponibil este afișat automat)**

REMARCĂ!

Pentru comunicarea prin MQTT și Modbus TCP, invertorul și Smart Meter trebuie să fie în aceeași subrețea.

De asemenea, trebuie definiți următorii parametri pentru Smart Meter:

- **Utilizare (contor generator sau contor secundar)**
- **Denumire**
- **Categorie** (de ex. **invertor**)
- **Adresa IP** (pentru Modbus TCP)
- **Port** (pentru Modbus TCP)
- **Adresa Modbus** (pentru Modbus RTU și TCP)

Valoarea Watt la contorul generator reprezintă suma tuturor contoarelor de la generator. Valoarea Watt la contorul secundar reprezintă suma tuturor contoarelor secundare.

Baterie

Dacă **modul limite SoC** este setat pe **Auto**, valorile **Limită minimă de încărcare** și **Limită maximă de încărcare** sunt presetate în funcție de specificațiile tehnice ale producătorului bateriei.

Dacă **modul limite SoC** este setat pe **Manual**, valorile **Limită minimă de încărcare** și **Limită maximă de încărcare** pot fi modificate după consultarea producătorului bateriei, în cadrul specificațiilor sale tehnice.

Cu setarea **Aprobare încărcare baterie de la alți producători de energie din rețeaua casei** este activată/dezactivată încărcarea bateriei de la alți producători de energie. Puterea absorbită a invertorului Fronius poate fi limitată cu valoarea din câmpul **Pu-**

tere de încărcare max. de la AC. Maximul posibil de putere absorbită este limitat de puterea nominală AC a invertorului Fronius.

Cu setarea **Aprobare încărcare baterie de la rețeaua publică + Aprobare încărcare baterie de la alți producători de energie din rețeaua casei** este activată/dezactivată încărcarea bateriei din rețeaua publică și, dacă există, de la alți producători de energie din rețeaua casei.

La această setare trebuie luate în calcul prevederile normative sau tarify. Independent de această setare, vor avea loc încărcările de service necesare din rețeaua publică (de ex. reîncărcare forțată pentru protecția contra descărcării profunde).

IMPORTANT!

Fronius nu își asumă nici un fel de responsabilitate pentru deteriorarea bateriilor altor producători.

Ohmpilot

Sunt afișate toate dispozitivele Ohmpilot disponibile în sistem. Selectați dispozitivul Ohmpilot dorit și adăugați-l în sistem cu **Adăugare**.

Funcții și I/Os

Alimentare de urgență

În cazul regimului de alimentare de urgență se poate selecta între **Oprit** și **PV Point**.

IMPORTANT!

La configurarea regimului de alimentare de urgență **PV Point** trebuie respectate indicațiile din capitolul **Siguranță** la pagina 73.

Tensiune nominală pentru alimentare de urgență

Dacă este activat regimul de alimentare de urgență, trebuie selectată tensiunea nominală a rețelei publice.

Nivel de avertizare stare de încărcare

În regimul de alimentare de urgență, de la această capacitate reziduală a bateriei este emis un avertisment.

Capacitatea reziduală

Valoarea setată reprezintă capacitatea reziduală (în funcție de capacitatea bateriei) rezervată pentru regimul de alimentare de urgență. În modul de funcționare cuplat la rețea, bateria nu se descarcă sub capacitatea reziduală.

Management sarcină

Aici pot fi selectate până la 4 coduri Pin pentru managementul sarcinii. Alte setări pentru managementul sarcinii sunt disponibile în punctul de meniu **Management sarcină**.

Standard: Pin 1

Australia - Demand Response Modes (DRM)

Aici pot fi setate codurile Pin pentru comanda via DRM:

Mod	Descriere	Informații	DRM Pin	Pin I/O
DRM0	Invertorul se separă de la rețea	DRM intervine la întrerupere, precum și scurtcircuit la cabluri REF GEN sau COM LOAD, sau la combinații nevalide de DRM1 - DRM8. Releele de rețea se deschid.	REF GEN COM LOAD	IO4 IO5

Mod	Descriere	Informații	DRM Pin	Pin I/O
DRM1	Import $P_{nom} \leq 0\%$ fără separarea de la rețea	nu este suportat în prezent	DRM 1/5	IN6
DRM2	Import $P_{nom} \leq 50\%$	nu este suportat în prezent	DRM 2/6	IN7
DRM3	Import $P_{nom} \leq 75\%$ & $+Q_{rel}^* \geq 0\%$	nu este suportat în prezent	DRM 3/7	IN8
DRM4	Import $P_{nom} \leq 100\%$	nu este suportat în prezent	DRM 4/8	IN9
DRM5	Export $P_{nom} \leq 0\%$ fără separarea de la rețea	nu este suportat în prezent	DRM 1/5	IN6
DRM6	Export $P_{nom} \leq 50\%$	nu este suportat în prezent	DRM 2/6	IN7
DRM7	Export $P_{nom} \leq 75\%$ & $-Q_{rel}^* \geq 0\%$	nu este suportat în prezent	DRM 3/7	IN8
DRM8	Export $P_{nom} \leq 100\%$	nu este suportat în prezent	DRM 4/8	IN9

Procentele indicate se referă întotdeauna la puterea nominală a aparatelor.

IMPORTANT!

Dacă este activată funcția **Australia - Demand Response Mode (DRM)** și nu este conectat un sistem de comandă DRM, inverterul trece în regim standby.

Demand Response Modes (DRM)

Pentru setarea națională Australia, poate fi introdusă aici o valoare pentru puterea aparentă absorbită și puterea aparentă debitată.

Invertor

Forțare standby

La activarea funcției regimul de alimentare în rețea al inverterului este întrerupt. În acest fel este posibilă deconectarea fără curent electric a inverterului iar componentele acestuia sunt protejate. La repornirea inverterului funcția standby este dezactivată automat.

Test ventilatoare

IMPORTANT!

Pentru a efectua setări în acest punct de meniu selectați utilizatorul **Technician**, introduceți parola pentru utilizatorul **Technician** și confirmați. Setările în acest meniu pot fi efectuate doar de către personalul de specialitate instruit!

Această funcție poate fi utilizată pentru a verifica acustic dacă ventilatoarele inverterului funcționează corect, de exemplu după înlocuirea unui ventilator.

1 Efectuați clic pe **Test ventilatoare**

- ✓ *Inverterul activează secvențial toate ventilatoarele care funcționează în timpul fazei de testare în funcționare cu sarcină parțială pentru a evita zgomotul inutil. Inverterul este în standby în acest timp.*

- ✓ *Testul durează aproximativ 30 de secunde per ventilator. După aceea, invertorul va reveni la funcționarea normală. Cu funcția **Stop test ventilatoare** testarea poate fi oprită manual.*

PV 1 și PV 2

Parametru	Interval de valori	Descriere
Mod	Oprit	Maximum Power Point-Tracker este dezactivat.
	Auto	Invertorul utilizează tensiunea la care este posibilă puterea maximă a Maximum Power Point-Tracker.
	Fix	Maximum Power Point-Tracker utilizează tensiunea definită la UDC fix .
UDC fix	80 - 530 V	Invertorul utilizează tensiunea fixă prestabilită, care este utilizată la Maximum Power Point-Tracker.
Dynamik Peak Manager	Oprit	Funcția este dezactivată.
	Pornit	Este verificat potențialul de optimizare al întregului șir de module solare și este determinată cea mai bună tensiune posibilă pentru regimul de alimentare în rețea.

Semnal de telecontrol centralizat

Semnalele de telecontrol centralizat sunt semnale emise de către o companie de energie electrică pentru conectarea și deconectarea consumatorilor care pot fi controlate. În funcție de situația de instalare, se poate ajunge la atenuarea sau amplificarea semnalelor de telecontrol centralizat de către invertor. Prin intermediul următoarelor setări se poate interveni asupra acestui lucru, dacă este necesar.

Parametru	Interval de valori	Descriere
Reducerea influenței	Oprit	Funcția este dezactivată.
	Pornit	Funcția este activată.
Frecvență semnal de telecontrol centralizat	100 - 3000 Hz	Aici trebuie introdusă frecvența prestabilită ale către compania de energie electrică.
Inductanță rețea	0,00001 - 0,005 H	Aici trebuie introdusă valoarea măsurată la punctul de alimentare.

Măsuri contra declanșărilor accidentale ale unității de monitorizare a curenților reziduali/FI

(La utilizarea unui întrerupător de protecție împotriva curentului rezidual de 30mA)

REMARCĂ!

Dispozițiile naționale, ale operatorului de rețea sau alte condiții specifice pot impune instalarea unui întrerupător de protecție împotriva curentului rezidual în cablul de racordare AC.

În general, pentru acest caz este suficient un întrerupător de protecție împotriva curentului rezidual de tip A. În cazuri individuale și în funcție de condițiile locale specifice pot interveni însă declanșări accidentale ale întrerupătorului de protecție împotriva curentului rezidual de tip A. Din acest motiv Fronius recomandă, cu respectarea dispozițiilor naționale, utilizarea unui întrerupător de protecție împotriva curentului rezidual adecvat pentru convertizoare de frecvență, cu valoarea curentului de declanșare de minim 100 mA.

Parametru	Interval de valori	Descriere
Factor de curent de scurgere pentru reducerea declanșărilor false ale unității de monitorizare a curenților reziduali/FI	0 - 0,25 (implicit: 0,16)	Prin reducerea valorii setate este redus curentul de derivație și este mărită tensiunea circuitului intermediar, ceea ce duce la o reducere nesemnificativă a randamentului. <ul style="list-style-type: none">- Valoarea setată 0,16 permite un randament optim.- Valoarea setată 0 permite curenți de scurgere minimi.
Deconectare înainte de declanșările FI 30 mA	Oprit	Funcția pentru reducerea declanșărilor accidentale ale întrerupătorului de protecție împotriva curentului rezidual este dezactivată.
	Pornit	Funcția pentru reducerea declanșărilor accidentale ale întrerupătorului de protecție împotriva curentului rezidual este activată.
Valoare limită a curentului rezidual nominal care nu determină declanșarea	0,015 - 0,3	Valoarea curentului rezidual care nu determină declanșarea, stabilită de către producătorul întrerupătorului de protecție împotriva curentului rezidual, la care întrerupătorul de protecție împotriva curentului rezidual nu se deconectează în condițiile stabilite.

Avertisment Iso

Parametru	Interval de valori	Descriere
Avertisment Iso	Oprit	Avertismentul privind izolația este dezactivat.
	Pornit	Avertismentul privind izolația este activat. În cazul unei erori de izolație este emis un avertisment.

Parametru	Interval de valori	Descriere
Mod de măsurare a izolației	Precis	Monitorizarea izolației se realizează cu maximă precizie iar rezistența de izolație măsurată este afișată pe interfața-utilizator a inverterului.
	Rapid	Monitorizarea izolației se realizează cu precizie mai redusă, ceea ce face ca durata măsurării izolației să se reducă iar valoarea izolației nu este afișată pe interfața-utilizator a inverterului.
Valoare limită pentru avertisment izolație	100000 - 10000000	La atingerea unei valori sub această valoare limită, pe interfața-utilizator a inverterului este afișat mesajul de stare 1083.

Alimentare cu energie de rezervă

Parametru	Interval de valori	Descriere
Tensiune nominală alimentare cu energie de rezervă	220 - 240 V	Reprezintă tensiunea de fază nominală care este emisă la funcționarea cu curent de rezervă.
Offset frecvență curent de rezervă	-5 până la +5 Hz	Cu valoarea setată poate fi redusă, resp. majorată frecvența curentului de rezervă (vezi Date tehnice) cu valoarea offset. Ca valoare standard este prestabilită valoarea +3 Hz. Consumatorii conectați (de ex. Fronius Ohmpilot) detectează în urma schimbării frecvenței faptul că este activă funcționarea cu curent de rezervă și reacționează în mod corespunzător (de ex. activarea modului de economisire a energiei). IMPORTANT! Dacă în sistem există alte surse AC, nu este permisă modificarea frecvenței curentului de rezervă. Valoarea standard (+3 Hz) nu permite ca alte surse AC să alimenteze în paralel către inverter în timpul funcționării cu curent de rezervă, dat fiind că acest lucru poate declanșa supratensiuni, precum și deconectarea propriei rețele de alimentare de urgență.
Valoare limită de protecție la sub-tensiune curent de rezervă $U < [pu]$	0 - 2 %V	Cu valoarea setată se setează valoarea limită pentru oprirea funcționării cu curent de rezervă. de ex. Valoare setată 0,9 = 90 % din tensiunea nominală.
Timp protecție la sub-tensiune curent de rezervă $U <$	0,04 - 20 s	Timp de declanșare la atingerea unei valori sub valoarea limită de protecție la sub-tensiune curent de rezervă.

Parametru	Interval de valori	Descriere
Valoare limită protecție la supratensiune curent de rezervă $U > [pu]$	0 - 2 %V	Cu valoarea setată se setează valoarea limită pentru oprirea funcționării cu curent de rezervă. de ex. valoare setată 1,1 = 110 % din tensiunea nominală.
Timp protecție la supratensiune curent de rezervă $U >$	0,04 - 20 s	Timp de declanșare la depășirea valorii limită de protecție la supratensiune curent de rezervă.
Protecție rapidă la subtensiune / valoare limită protecție defect de izolație $U << [pu]$	0 - 100, V	Setează valoarea limită de tensiune sub care se declanșează o protecție rapidă la subtensiune sau o protecție împotriva defectului de izolație. De obicei, aici este setată o valoare precum 0,3 pu (30% din tensiunea nominală).
Protecție rapidă la subtensiune / Timp protecție defect de izolație $U <<$	0 - 10 s	Definește timpul maxim (în secunde) pentru care tensiunea poate fi sub valoarea limită setată înainte ca invertorul să se oprească. În conformitate cu ÖVE E 8101, această valoare trebuie să fie $\leq 0,4$ s.
Temporizare repornire alimentare de urgență	0 - 600 s	Reprezintă timpul de așteptare pentru reluarea funcționării cu curent de rezervă după o deconectare.
Încercări repornire alimentare de urgență	1 - 10	Este numărul maxim de încercări de repornire automate. Dacă a fost atins numărul maxim de încercări de repornire automate este necesară confirmarea manuală a mesajului de service 1177.
Monitorizare externă frecvență la funcționarea cu curent de rezervă (numai pentru Italia)	Oprit	Funcția este dezactivată
	Pornit	Pentru funcționarea cu curent de rezervă (Full Backup) în Italia este necesară activarea monitorizării externe a frecvenței. Înainte de încetarea funcționării cu curent de rezervă este verificată frecvența de rețea. Dacă frecvența de rețea se situează în intervalul limită admis, sarcinile sunt conectate la rețeaua publică.
Interval deconectare curent de rezervă la scurtcircuit	0,001 - 60 s	La apariția unui scurtcircuit în timpul funcționării cu curent de rezervă, funcționarea cu curent de rezervă este oprită în decursul intervalului setat.

Management energie

Încărcarea maximă permisă a bateriei din rețeaua publică

În Germania se alică noi reguli pentru încărcarea bateriei începând de la 1 ianuarie 2024. Capacitatea maximă de încărcare din rețelele publice este de 4,2 kW la un control conform §14a EnWG .

În scop de documentare, inverterul trebuie să stabilească o legătură cu Solar.web și să fie conectat în permanență la Internet, pentru a putea demonstra implementarea comenzilor externe de control.

În mod standard, puterea de încărcare este limitată la o valoare inferioară. Aveți grijă să nu utilizați o putere de încărcare mai mare de valoarea permisă de 4,2 kW.

Management baterie

Setări stare de încărcare

Dacă **Modul limitelor de încărcare** este setat pe **Auto**, valorile **Limită de încărcare minimă** și **Limită de încărcare maximă** sunt presetate conform specificațiilor tehnice ale producătorului bateriei.

Dacă **Modul limite de încărcare** este setat pe **Manual**, valorile **Limită minimă de încărcare** și **Limită maximă de încărcare** pot fi modificate după consultarea producătorului bateriei, în cadrul specificațiilor sale tehnice. În regim de alimentare de urgență nu se ține cont de valorile setate.

Dacă este activată **încărcarea bateriei din alte surse**, sunt disponibile următoarele opțiuni:

- Cu setarea **de la alți producători de energie din rețeaua casei și de la rețeaua publică** este activată/dezactivată încărcarea bateriei din rețeaua publică și, dacă există, de la alți producători de energie din rețeaua casei.
La această setare trebuie luate în calcul prevederile normative sau tarifare. Independent de această setare, vor avea loc încărcările de service necesare din rețeaua publică (de ex. reîncărcare forțată pentru protecția contra descărcării profunde).
- Cu setarea **de la alți producători de energie din rețeaua casei** se activează/dezactivează încărcarea bateriei de la alți producători de energie.
Puterea absorbită a inverterului Fronius poate fi limitată prin valoarea din câmpul **Putere de încărcare max. de la AC**. Maximul posibil de putere absorbită este limitat de puterea nominală AC a inverterului Fronius.

Nivel de avertizare stare de încărcare

La funcționarea cu curent de rezervă, de la această capacitate reziduală a bateriei este emis un avertisment.

Capacitatea de rezervă

Valoarea setată reprezintă capacitatea reziduală (în funcție de capacitatea bateriei) rezervată pentru cazul de alimentare cu energie de rezervă. În modul de funcționare cuplat la rețea, bateria nu se descarcă sub capacitatea reziduală.

IMPORTANT!

Fronius nu își asumă nici un fel de responsabilitate pentru deteriorarea bateriilor altor producători.

Managementul bateriei în funcție de indicații temporale

Prin controlul bateriei în funcție de indicații temporale este posibilă prestabilirea pentru baterie a unei valori definite pentru încărcare/descărcare, precum și limitarea sau împiedicarea încărcării/descărcării.

Managementul bateriei este influențat, de exemplu, de următoarele setări

- autorizarea încărcării bateriei din rețeaua publică
- limitarea puterii inverterului, acumulatorului sau a întregului sistem
- specificații de comandă via Modbus
- optimizarea autoconsumului

IMPORTANT!

Regulile stabilite pentru controlul bateriei au al doilea cel mai mic grad de prioritate după optimizarea autoconsumului. În funcție de configurație este posibil ca regulile să nu fie îndeplinite din cauza altor setări.

Pentru regulile de control al bateriei în funcție de indicații temporale, se pot selecta următoarele valori:

- **Putere de încărcare max.**
Bateria este încărcată cel mult cu valoarea setată în câmpul de introducere date **Putere**.
Dacă nu este posibilă alimentarea în rețeaua publică și/sau un consum direct în casă, valoarea setată **Putere de încărcare max.** este ignorată iar energia generată este încărcată în baterie.
- **Putere de încărcare min.**
Bateria este încărcată cel puțin cu valoarea setată în câmpul de introducere date **Putere**.
- **Putere de descărcare max.**
Bateria este descărcată cel mult cu valoarea setată în câmpul de introducere date **Putere**.
- **Putere de descărcare min.**
Bateria este descărcată cel puțin cu valoarea setată în câmpul de introducere date **Putere**.

Controlul timpului în care regula este valabilă se definește în câmpurile de introducere date **Oră** și selectând **Zilele săptămânii**.

Nu este posibilă definirea unui interval orar după miezul nopții (00:00).

Exemplu: O reglare de la ora 22:00 până la ora 06:00 trebuie setată cu cel puțin 2 înregistrări, orele „22:00 - 23:59” și orele „00:00 - 06:00”.

Modul de service

Dacă **Modul de service** este activat, sistemul de baterii este încărcat sau descărcat la starea de încărcare de 30% și starea de încărcare de 30% este menținută până la sfârșitul modului de service.

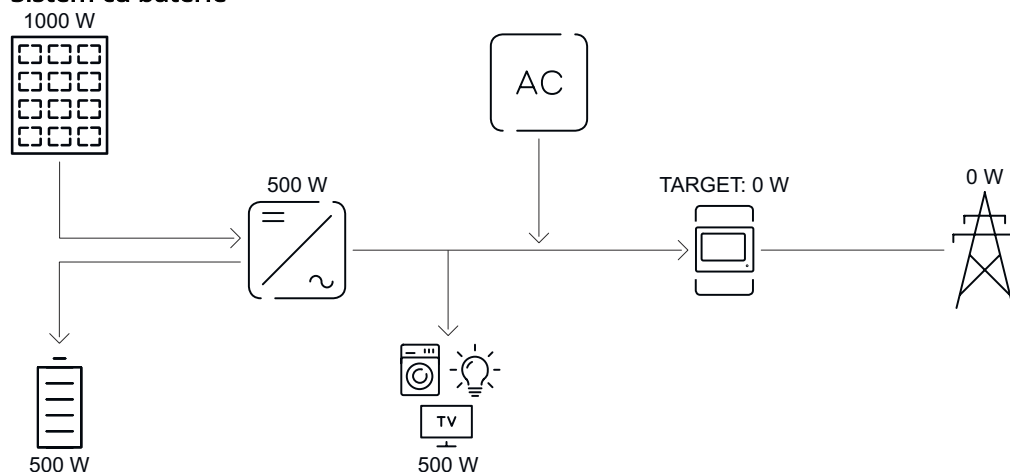
IMPORTANT!

Modul de service este disponibil doar pentru sistemele de baterie de la Fronius.

Exemple - Controlul bateriei în funcție de indicații temporale

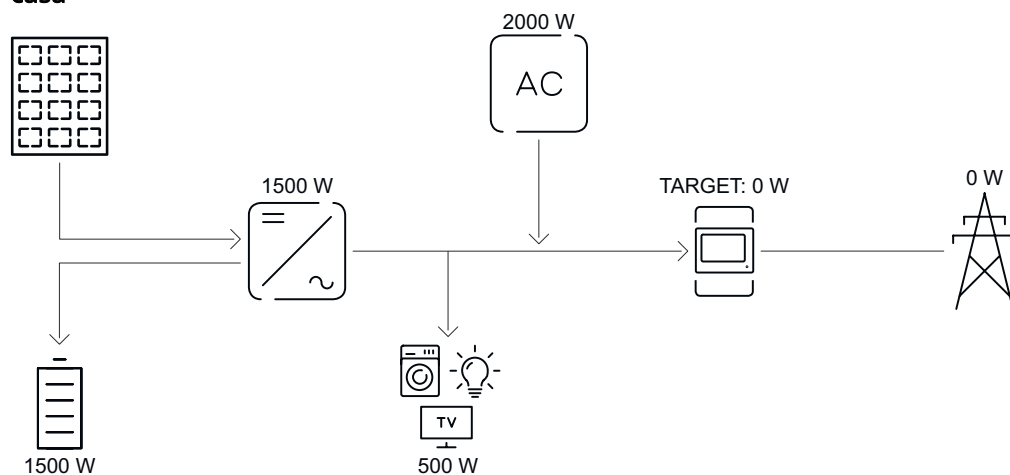
Exemplele de mai jos servesc la explicarea fluxurilor de energie. Nu sunt luate în considerare randamentele.

Sistem cu baterie



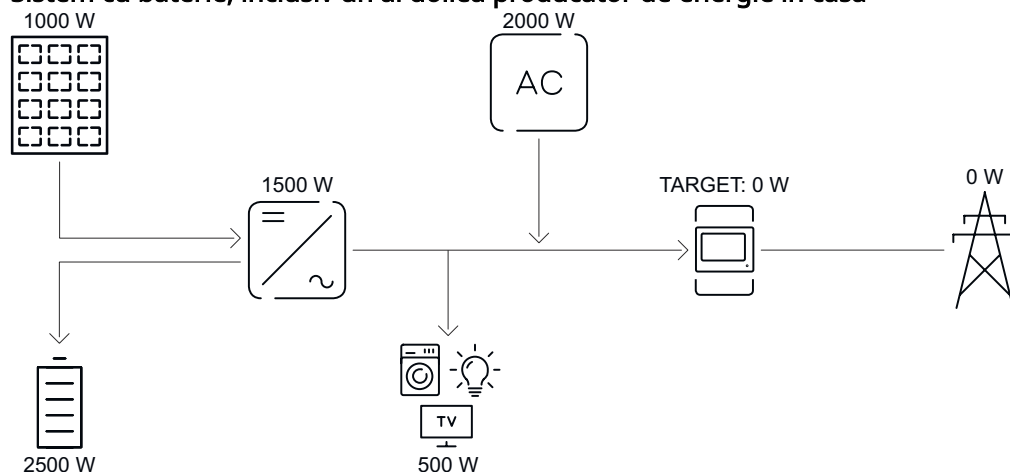
Sistem fotovoltaic la inverter	1 000 W
Putere în baterie	500 W
Putere debitată (AC) de inverter	500 W
Valoare țintă setată în punctul de alimentare	0 W
Alimentare în rețeaua publică	0 W
Consum în casă	500 W

Sistem cu baterie fără fotovoltaică, inclusiv un al doilea producător de energie în casă



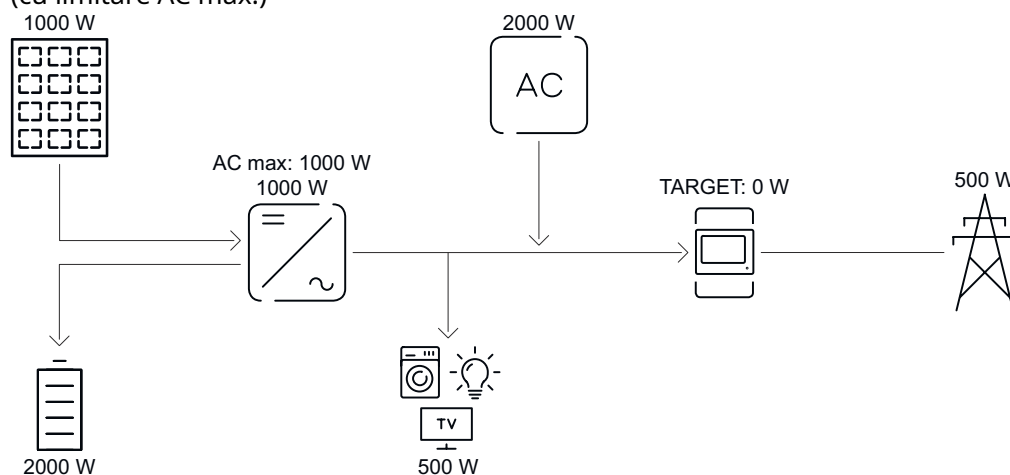
Putere în baterie	1 500 W
Putere absorbită (AC) de inverter	1 500 W
Al doilea producător de energie în rețeaua casei	2 000 W
Valoare țintă setată în punctul de alimentare	0 W
Alimentare în rețeaua publică	0 W
Consum în casă	500 W

Sistem cu baterie, inclusiv un al doilea producător de energie în casă



Sistem fotovoltaic la inverter	1 000 W
Putere în baterie	2 500 W
Putere absorbită (AC) de inverter	1 500 W
Al doilea producător de energie în rețeaua casei	2 000 W
Valoare țintă setată în punctul de alimentare	0 W
Alimentare în rețeaua publică	0 W
Consum în casă	500 W

Sistem cu baterie, inclusiv un al doilea producător de energie în casă (cu limitare AC max.)



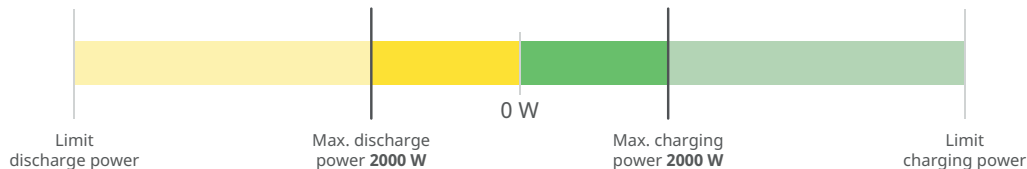
Sistem fotovoltaic la inverter	1 000 W
Putere în baterie	2 000 W
Putere absorbită AC max. limitată la	1 000 W
Putere absorbită (AC) de inverter	1 000 W
Al doilea producător de energie în rețeaua casei	2 000 W
Valoare țintă setată în punctul de alimentare	0 W
Alimentare în rețeaua publică	500 W
Consum în casă	500 W







Reguli permise pentru controlul bateriei

O regulă constă întotdeauna dintr-o limitare sau prestabilire și controlul timpului **Ora și Zilele săptămânii** în care regula este activă. Regulile cu aceeași limitare (de ex. putere de încărcare maximă) nu au voie să se suprapună temporal.

Limită max. de încărcare și descărcare

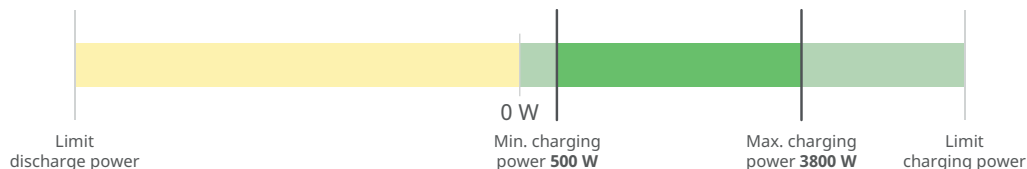
Se poate configura atât o putere maximă de încărcare, cât și o putere maximă de descărcare.









- 1. Max. charging power 2000 W 00:00 – 23:59 **Mo Tu We Th Fr Sa Su**   
- 2. Max. discharging power 2000 W 00:00 – 23:59 **Mo Tu We Th Fr Sa Su**   

Prestabilire interval de încărcare

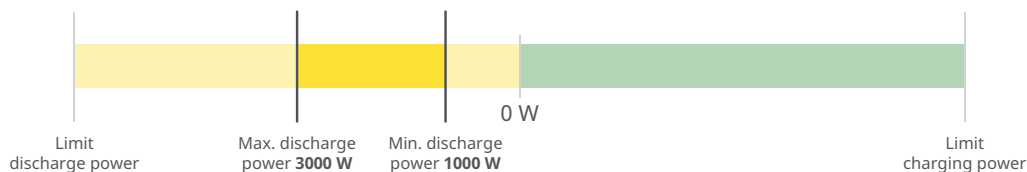
Este posibilă definirea unui interval de încărcare printr-o limită de încărcare minimă și maximă. În acest caz nu este posibilă o descărcare a bateriei.









- 1. Min. charging power 500 W 03:00 – 04:00 **Mo Tu We Th Fr Sa Su**   
- 2. Max. charging power 3800 W 03:00 – 04:00 **Mo Tu We Th Fr Sa Su**   

Prestabilire interval de descărcare

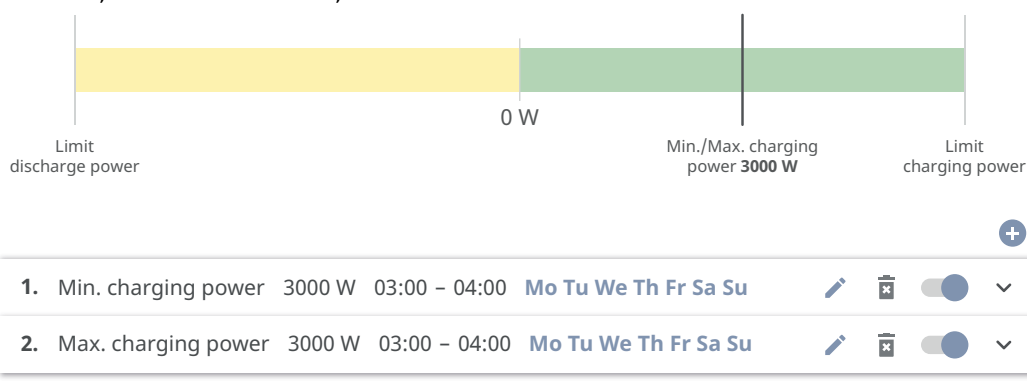
Este posibilă definirea unui interval de descărcare printr-o limită de descărcare minimă și maximă. În acest caz nu este posibilă o încărcare a bateriei.



- 1. Max. discharging power 3000 W 13:00 – 14:00 **Mo Tu We Th Fr Sa Su**   
- 2. Min. discharging power 1000 W 00:00 – 23:59 **Mo Tu We Th Fr Sa Su**   

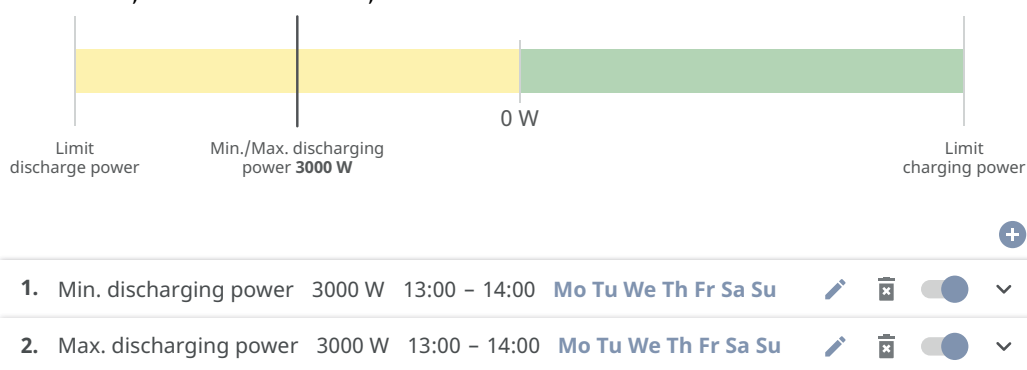
Prestabilire încărcare definită

Se poate prestabili o putere de încărcare definită, prin setarea puterii de încărcare minime și maxime la aceeași valoare.



Prestabilire descărcare definită

Se poate prestabili o putere de descărcare definită, prin setarea puterii de descărcare minime și maxime la aceeași valoare.



Posibile situații de utilizare

- Tarife de energie în funcție de oră
- Rezervare baterie în cazul unei limitări de putere specifice pieței
- Rezervare acumulator în funcție de oră pentru alimentare de urgență

Reducere putere fotovoltaică

Regulile din zona de meniu **Managementul bateriei** permit o utilizare optimă a energiei produse. Pot apărea totuși situații în care puterea fotovoltaică să nu poată fi utilizată în totalitate prin controlul bateriei în funcție de indicațiile temporale.

Exemplu	
Invertor Fronius (putere de ieșire max.)	6 000 W
Descărcare definită a bateriei	6 000 W
Putere fotovoltaică	1 000 W

În acest caz invertorul ar trebui să reducă puterea fotovoltaică la 0 wați, deoarece puterea de ieșire a invertorului este de max. 6 000 wați iar aparatul este deja solicitat la capacitate maximă prin descărcarea bateriei.

Dat fiind că pierderea puterii fotovoltaice nu este recomandabilă, limitarea puterii este ajustată automat prin managementul bateriei, astfel încât puterea fotovoltaică să nu se piardă. În exemplul de mai sus acest lucru înseamnă că bateria este descărcată cu doar 5 000 wați, pentru ca cei 1 000 wați putere fotovoltaică să poată fi utilizați.

Management sarcină

Priorități

Dacă în sistem există componente suplimentare (de ex.: baterie, Fronius Ohmpilot), aici pot fi setate prioritățile. Aparatele cu prioritate mai mare sunt acționate primele, după care și următoarele, în cazul în care mai există energie disponibilă.

IMPORTANT!

Dacă în sistemul fotovoltaic se află un Fronius Watterpilot, acesta este considerat consumator. Prioritatea pentru managementul sarcinii la Watterpilot trebuie configurată în Fronius Solar.watterpilot-App.

Reguli

Pot fi definite până la patru reguli distincte de management al sarcinii. În cazul unor valori prag identice, regulile sunt activate pe rând. La dezactivare mecanismul este inversat, ultimul I/O conectat este primul deconectat. În cazul unor praguri diferite este conectat întâi I/O cu cel mai redus prag, apoi cel cu al doilea cel mai mic prag și așa mai departe.

I/O cu comandă prin puterea produsă au întotdeauna prioritate față de baterie și Fronius Ohmpilot. Acest lucru înseamnă că un I/O se poate conecta, făcând ca bateria să nu mai fie încărcată sau ca Fronius Ohmpilot să nu mai fie activat.

IMPORTANT!

Un I/O este activat/ dezactivat abia după 60 secunde.

Consumator

- Sistemul de comandă este **Oprit** (dezactivat).
- Comanda se face prin **Puterea produsă**.
- Comanda se face prin **Surplusul de putere**(la limite de alimentare). Această opțiune poate fi selectată numai dacă a fost conectat un contor. Comanda se face prin intermediul puterii alimentate efectiv în rețea.

Valori prag

- **Pornit:** Pentru introducerea unei limite a puterii active de la care este activată ieșirea.
- **Oprit:** Pentru introducerea unei limite a puterii active de la care este dezactivată ieșirea.

Durate de funcționare

- Câmp pentru activarea **duratei de funcționare minime per proces de cuplare**, pentru indicarea intervalului minim de activare al ieșirii per proces de cuplare.
- Câmp pentru activarea **duratei de funcționare maxime pe zi**.
- Câmp pentru activarea **duratei de funcționare nominale** pentru indicarea intervalului total de activare al ieșirii pe zi (sunt avute în vedere mai multe procese de cuplare).

Optimizarea auto-consumului

Optimizare autoconsum

Reglați modul de funcționare pe **Manual** sau **Automat**. Invertorul face întotdeauna reglajul pe **valoarea țintă la punctul de alimentare** care a fost setată. În modul de funcționare **Automat** (setare standard) reglarea se realizează în așa fel încât să se obțină 0 wați în punctul de alimentare (autoconsum maxim).

Valoarea țintă la punctul de alimentare se aplică și în cazul în care mai există o altă sursă care realizează alimentarea în respectivul punct de contorizare. În acest caz, însă, este necesar ca

- Fronius Smart Meter să fie instalat și configurat la punctul de alimentare,
- funcția **Permite încărcarea bateriei de la alți generatori din rețeaua casei** din zona de meniu **Componente > Baterie** să fie activată.

Valoare țintă la punctul de alimentare

Dacă la optimizare autoconsum s-a selectat **Manual**, se poate seta **modul de funcționare (Consum/Alimentare)** și **Valoarea țintă la punctul de alimentare**.

IMPORTANT!

Optimizare autoconsum are o prioritate mai redusă decât **Managementul bateriei**.

Sistem

Generalități

- 1 În câmpul de introducere date **Numele sistemului** introduceți numele sistemului (max. 30 caractere).
 - 2 În selecția de derulare selectați **Zonă fus orar** și **Localitate fus orar**. Data și ora sunt preluate de la fusul orar indicat.
 - 2 Efectuați clic pe butonul **Salvare**.
- ✓ *Numele sistemului, zona de fus orar și localitatea de fus orar sunt salvate.*
-

Actualizare

Toate actualizările disponibile pentru invertoare și alte dispozitive Fronius sunt enumerate pe paginile produsului și în secțiunea „Căutare download Fronius” de pe www.fronius.com.

Actualizare

- 1 Aduceți fișierul de Firmware în câmpul **Plasați fișierul aici** sau selectați-l prin **Selectare fișier**.
- ✓ *Actualizarea este inițiată.*
-

Program de asistență pentru punerea în funcțiune

Aici poate fi apelat programul de asistență pentru punerea în funcțiune.

Restabilire setări din fabrică

Toate setările

Sunt resetate toate datele de configurare cu excepția configurației naționale. Modificările la configurația națională pot fi efectuate numai de către personalul autorizat.

Toate setările fără rețea

Sunt resetate toate datele de configurare cu excepția configurației naționale și a setărilor de rețea. Modificările la configurația națională pot fi efectuate numai de către personalul autorizat.

Event-Log

Mesaje curente

Aici sunt afișate evenimentele curente ale componentelor de sistem conectate.

IMPORTANT!

În funcție de tipul evenimentului acestea trebuie confirmate cu butonul „Bifă” pentru a putea fi procesate în continuare.

Istoric

Aici sunt afișate toate evenimentele componentelor de sistem conectate, care nu mai sunt de actualitate.

Informații	În acest meniu sunt afișate toate informațiile privind sistemul și setările curente și sunt pregătite pentru descărcare.
Manager licențe	În fișierul de licențe sunt salvate date de putere precum și volumul de funcții al inverterului. La înlocuirea inverterului, a modului de putere sau a zonei pentru comunicarea de date trebuie înlocuit și fișierul de licență.
Licențiere	<p>Licențiere - online (recomandat) În acest scop este necesară o conexiune la internet și o configurație finalizată de la Fronius Solar.web.</p> <ol style="list-style-type: none"> 1 Finalizați lucrările de instalare (vezi capitolul Închiderea zonei de racordare/a capacului carcasei inverterului și punerea în funcțiune la pagina 84). 2 Realizați conexiunea la interfața-utilizator a inverterului. 3 Introduceți numărul de serie și codul de verificare (VCode) de la aparatul defect și de schimb. Numărul de serie și codul VCode se găsesc pe plăcuța de identificare a inverterului (vezi capitolul Informații pe aparat la pagina 18). 4 Efectuați clic pe butonul Start licențiere online. 5 Săriți peste punctele de meniu Condiții de utilizare și Setări rețea cu Continuare. <p>✓ <i>Începe activarea licenței.</i></p> <p>Licențiere - offline Pentru aceasta nu este nevoie de o conexiune la Internet. La licențiere – offline cu o conexiune la Internet activă, fișierul de licență este încărcat automat pe inverter, apoi la încărcarea fișierului de licență apare următoarea eroare: „licența a fost deja instalată iar asistentul poate fi închis”.</p> <ol style="list-style-type: none"> 1 Finalizați lucrările de instalare (vezi capitolul Închiderea zonei de racordare/a capacului carcasei inverterului și punerea în funcțiune la pagina 84). 2 Realizați conexiunea la interfața-utilizator a inverterului. 3 Introduceți numărul de serie și codul de verificare (VCode) de la aparatul defect și de schimb. Numărul de serie și codul VCode se găsesc pe plăcuța de identificare a inverterului (vezi capitolul Informații pe aparat la pagina 18). 4 Efectuați clic pe butonul Start licențiere offline. 5 Descărcați fișierul de service cu clic pe butonul Descărcare fișier service pe terminal. 6 Apelați pagina Web licensemanager.solarweb.com și autentificați-vă cu nume de utilizator și parolă. 7 Trageți fișierul de service în câmpul Tragere fișier service sau clic pentru încărcare sau încărcați-l. 8 Descărcați fișierul de licență nou generat prin butonul Descărcare fișier licență pe terminal. 9 Comutați pe interfața-utilizator a inverterului și trageți fișierul de licență în câmpul Plasați aici fișierul de licență sau selectați prin Selectare fișier de licență. <p>✓ <i>Începe activarea licenței.</i></p>
Asistență	<p>Activare Utilizator serviciu de asistență</p> <ol style="list-style-type: none"> 1 Apăsăți butonul Activare cont Utilizator serviciu de asistență.

- ✓ *Utilizatorul serviciului de asistență este activat.*

IMPORTANT!

Utilizatorul serviciului de asistență permite doar serviciului de asistență tehnică Fronius să facă setări la invertor, prin intermediul unei conexiuni securizate. Accesul se dezactivează de la butonul **Încheiere acces Utilizator serviciu de asistență**.

Generare Support-Info (pentru Asistență Fronius)

- 1** Efectuați clic pe butonul **Creare Support-Info**.
- 2** Este descărcat automat fișierul `sdp.cry`. Pentru descărcare manuală efectuați clic pe butonul **Download Support-Info**.

- ✓ *Fișierul `sdp.cry` se salvează în Downloads.*
-

Activare întreținere de la distanță

- 1** Efectuați clic pe butonul **Activare întreținere de la distanță**.

- ✓ *Se activează accesul pentru întreținere de la distanță pentru Asistență Fronius.*

IMPORTANT!

Accesul pentru întreținere de la distanță permite doar serviciului de asistență tehnică Fronius să facă setări la invertor, prin intermediul unei conexiuni securizate. În cadrul procesului sunt transmise date de diagnostică, care sunt folosite pentru remedierea problemei. Activați accesul pentru întreținere de la distanță numai în urma solicitării prin partea Asistență Fronius.

Comunicații

Rețea

Adrese server pentru transfer de date

În cazul utilizării unui Firewall pentru conexiunile în exterior trebuie să fie permise următoarele protocoale, adrese de server și porturi pentru transmiterea cu succes a datelor:

https://www.fronius.com/~/downloads/Solar%20Energy/Firmware/SE_FW_Change-log_Firewall_Rules_EN.pdf

La utilizarea produselor FRITZ!Box este necesar ca accesul la internet să fie configurat complet nelimitat. DHCP Lease Time (valabilitatea) nu trebuie setată pe 0 (=infinit).

LAN:



Realizarea conexiunii:

- 1 Introduceți hostname.
- 2 Selectați tipul conexiunii **automat** sau **static**.
- 3 În cazul tipului de conexiune **static** - introduceți adresa IP, Subnet-Mask, DNS și Gateway.
- 4 Dați clic pe butonul **Conectare**.

✓ *Conexiunea este realizată.*

După conectare trebuie verificată starea conexiunii.

WLAN:



Realizarea conexiunii prin WPS:

- Access Point al invertorului trebuie să fie activ. Acesta se deschide prin atingerea senzorului > LED-ul de comunicare clipește albastru
- 1 Realizați conexiunea cu invertorul în setările rețelei de alimentare (invertorul este afișat cu numele „FRONIUS_” și numărul de serie al aparatului).
 - 2 Introduceți parola de pe plăcuța de identificare și confirmați.
IMPORTANT!
Pentru introducerea parolei în Windows 10 trebuie activat întâi link-ul **Conectați-vă utilizând o cheie de securitate în schimb** pentru a putea realiza conexiunea cu parola.
 - 3 Introduceți în bara de adresă a browser-ului adresa IP 192.168.250.181 și apăsați Enter.
 - 4 În meniul **Comunicare > Rețea > WLAN > WPS** efectuați clic pe butonul **Activare**.
 - 5 Activați WPS la routerul WLAN (vezi documentația routerului WLAN).
 - 6 Efectuați clic pe butonul **Start** . Conexiunea este realizată automat.
 - 7 Autentificați-vă pe interfața-utilizator a invertorului.
 - 8 Verificați detaliile de rețea și conexiunea cu Fronius Solar.web.

După conectare trebuie verificată starea conexiunii.

Selectare rețea Wi-Fi și conectare:

Rețelele găsite sunt afișate într-o listă. Cu un clic pe butonul Refresh ↻ se execută o nouă căutare a rețelelor WLAN disponibile. Lista de selectare poate fi restrânsă în continuare prin intermediul câmpului de introducere **Căutare rețea**.

- 1 Selectați rețeaua din listă.
- 2 Selectați tipul conexiunii **automat** sau **static**.
- 3 În cazul tipului de conexiune **automat** - introduceți parola WLAN și hostname.
- 4 În cazul tipului de conexiune **static** - introduceți adresa IP, Subnet-Mask, DNS și Gateway.
- 5 Dați clic pe butonul **Conectare**.

✓ *Conexiunea este realizată.*

După conectare trebuie verificată starea conexiunii.

Access Point:



Invertorul are rol de Access Point. Un PC sau un terminal mobil se conectează direct cu invertorul. Nu este posibilă conexiunea la Internet. Atribuiți **numele rețelei (SSID)** și **cheia de rețea (PSK)** pentru o conexiune. Atribuiți o **cheie de rețea (PSK)** cu cel puțin 20 de caractere, constând din litere majuscule și minuscule, caractere speciale și cifre, pentru a proteja dispozitivul împotriva accesului neautorizat. Este posibilă funcționarea conexiunii simultan prin WLAN și Access Point.

Modbus

Invertorul comunică prin Modbus cu componentele de sistem (de ex. Fronius Smart Meter) și alte invertoare. Dispozitivul master (Modbus Client) trimite comenzi către dispozitivul slave (Modbus Server). Comenzile sunt executate de dispozitivul slave.

Modbus 0 (M0) RTU / Modbus 1 (M1) RTU

Dacă una dintre cele două interfețe Modbus RTU este setată pe **Modbus Server** sunt disponibile următoarele câmpuri de introducere date:

Rată de transfer

Rata de transfer influențează viteza transferului între componentele individuale conectate în sistem. La alegerea ratei de transfer trebuie avut în vedere ca aceasta să fie identică atât la emițător, cât și la receptor.

Paritate

Bitul de paritate poate fi utilizat pentru controlul parității. Acesta servește identificării erorilor de transfer. Un bit de paritate poate asigura un anumit număr de biți. Valoarea (0 sau 1) a bitului de paritate trebuie calculată la emițător și este verificată la receptor cu ajutorul aceluiași calcul. Calcularea bitului de paritate se poate face pentru paritate pară sau impară.

SunSpec Model Type

În funcție de modelul SunSpec există două 2 setări diferite.

float: Invertor SunSpec Model 111, 112, 113 resp. 211, 212, 213.

int + SF: Invertor SunSpec Model 101, 102, 103 resp. 201, 202, 203.

Adresă contor

Valoarea introdusă reprezintă numărul de identificare atribuit contorului (Unit ID), putând fi găsită pe interfața-utilizator a inverterului, în meniul **Co-municare > Modbus**.

Setare din fabrică: 200

Adresă inverter

Valoarea introdusă reprezintă numărul de identificare atribuit inverterului (Unit ID), putând fi găsită pe interfața-utilizator a inverterului, în meniul **Co-municare > Modbus**.

Setare din fabrică: 1

Server Modbus prin TCP

Această setare este necesară pentru a permite comanda inverterului prin Modbus. Dacă este activată funcția **Server Modbus prin TCP**, sunt disponibile următoarele câmpuri de introducere date:

Modbus-Port

Numărul portului TCP care trebuie utilizat pentru comunicarea Modbus.

SunSpec Model Type

În funcție de modelul SunSpec există două 2 setări diferite.

float: Inverter SunSpec Model 111, 112, 113 resp. 211, 212, 213.

int + SF: Inverter SunSpec Model 101, 102, 103 resp. 201, 202, 203.

Adresă contor

Valoarea introdusă reprezintă numărul de identificare atribuit contorului (Unit ID), putând fi găsită pe interfața-utilizator a inverterului, în meniul **Co-municare > Modbus**.

Setare din fabrică: 200

Permitere comandă

Dacă această opțiune este activată, comanda inverterului se face prin intermediul Modbus.

Comanda inverterului cuprinde următoarele funcții:

- Pornit / oprit
 - Reducere putere
 - Indicarea unui Power Factor (factor de putere) constant $\cos \Phi$, prestabilit
 - Indicarea unei puteri reactive constante, prestabilite
 - Specificații de comandă baterie cu baterie
-

Limitare comandă

Aici poate fi introdusă o adresă IP unică pentru comanda inverterului.

Comandă prin Cloud

Operatorul de rețea/furnizorul de energie poate influența puterea de ieșire a inverto-
rului prin **Comandă prin Cloud**. Condiția preliminară în acest sens este o conexi-
une activă la Internet a inverto-ului.

Parametru	Afișare	Descriere
Comandă prin Cloud	Oprit	Comanda prin Cloud a inverto-ului este dez-activată.
	Pornit	Comanda prin Cloud a inverto-ului este acti- vată.

Profiluri	Interval de va- lori	Descriere
Aprobarea co- menzii prin Clo- ud în scop de re- glare (Techni- cian)	Dezactivat / Ac- tivat	Funcția poate fi obligatorie pentru funcțio- narea corespunzătoare a instalației.*
Aprobarea co- menzii prin Clo- ud pentru cen- trale electrice virtuale (Custo- mer)	Dezactivat / Ac- tivat	În cazul în care funcția Aprobarea comenzii de la distanță în scop de reglare (Technician) este activată (este necesar accesul cu rolul de Technician), funcția Aprobarea comenzii de la distanță pentru centrale electrice virtu- ale este activată automat și nu poate fi dez- activată.*

* Comandă prin Cloud

O centrală electrică virtuală reprezintă reunirea mai multor operatori de centrale
electrice într-un consorțiu. Acest consorțiu poate fi controlat prin internet, cu ajuto-
rul comenzilor din Cloud. Condiția preliminară o reprezintă conexiunea activă la net
a inverto-ului. Datele sunt transmise către sistem.

Solar API

Solar API este o interfață JSON deschisă, bazată pe IP. Când este activată, aparatele
IOT din rețeaua locală pot accesa informațiile despre inverto- fără autentificare. Din
motive de siguranță, interfața este dezactivată din fabrică și trebuie activată dacă
este necesară pentru o aplicație a unui furnizor terț (de ex. încărcător EV, soluții
Smart Home) sau Fronius Wattpilot.

Pentru monitorizare, Fronius recomandă utilizarea Fronius Solar.web, care oferă un
acces sigur la starea inverto-ului și la informațiile despre producție.

La o actualizare Firmware la versiunea 1.14.x este preluată setarea Solar API. La in-
stalației de versiune anterioară 1.14.x, Solar API este activată, peste această versiune
este dezactivată, însă poate fi conectată și deconectată din meniu.

Activarea Fronius Solar API

Pe interfața-utilizator a inverto-ului în zona de meniu **Comunicare > Solar API** acti-
vați funcția **Activare comunicare prin Solar API**.

Fronius Solar.web

În acest meniu pot fi aprobate sau refuzate modificările de date necesare din punct
de vedere tehnic.

În plus, pot fi activate sau dezactivate transmiterea datelor de analiză și configura-
rea la distanță prin Solar.web.

Cerințe privind siguranța și rețeaua

Configurație națională

PERICOL!

Pericol din cauza analizelor de erori și lucrărilor de reparații neautorizate.

Acest lucru poate duce la vătămări corporale grave și la daune materiale.

- ▶ Analizele de erori și lucrările de reparații la sistemul fotovoltaic se pot face exclusiv de către instalatorii/tehnicienii de service ai firmelor specializate autorizate, conform normelor și directivelor naționale.

REMARCĂ!

Risc din cauza accesului neautorizat.

Parametrii greșit setați pot influența negativ rețeaua publică și/sau regimul de alimentare în rețea al inverterului și, de asemenea, pot duce la pierderea conformității cu directivele.

- ▶ Parametrii vor fi setați exclusiv de către instalatori/tehnicienii de service din unitățile de specialitate autorizate.
- ▶ Nu dați codul de acces terților și/sau persoanelor neautorizate.

REMARCĂ!

Risc din cauza parametrilor greșit setați.

Parametrii greșit setați pot influența negativ rețeaua publică și/sau pot cauza defecțiuni și pene la nivelul inverterului și, de asemenea, pot duce la pierderea conformității cu directivele.

- ▶ Parametrii vor fi setați exclusiv de către instalatori/tehnicienii de service din unitățile de specialitate autorizate.
- ▶ Parametrii pot fi modificați numai dacă operatorul de rețea permite sau cere acest lucru.
- ▶ Modificarea parametrilor se face numai cu respectarea normelor și/sau directivelor naționale în vigoare, precum și a specificațiilor operatorului de rețea.

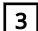
Zona de meniu **Configurare națională** este destinată exclusiv instalatorilor/tehnicienilor de service din unitățile de specialitate autorizate. Pentru solicitarea codului de acces necesar pentru această zonă de meniu vezi capitolul [Solicitare coduri inverter în Solar.SOS](#).

Configurația națională selectată pentru țara respectivă conține parametrii presetați conform normelor și cerințelor naționale în vigoare. În funcție de condițiile rețelei de la fața locului și de specificațiile operatorului de rețea, pot fi necesare modificări ale configurației naționale selectate.

Solicitare coduri inverter în Solar.SOS

Zona de meniu **Configurare națională** este destinată exclusiv instalatorilor/tehnicienilor de service din unitățile de specialitate autorizate. Codul de acces-inverter necesar pentru această zonă de meniu poate fi solicitat în portalul Fronius Solar.SOS.

Solicitare coduri inverter în Fronius Solar.SOS:

- 1 Accesați solar-sos.fronius.com în browser
- 2 Logați-vă cu contul Fronius
- 3 În partea din dreapta sus efectuați clic pe  meniul Dropdown

- 4 Selectați punctul de meniu **Afișare coduri invertor**
 - ✓ Apare o pagină de contract pe care se află cererea de acordare a codului de acces pentru modificarea parametrilor de rețea la invertoarele Fronius
- 5 Confirmați condițiile de utilizare bifând **Da, am citit condițiile de utilizare și sunt de acord cu acestea** și efectuați clic pe **Confirmare & Trimitere**
- 6 Ulterior, în partea din dreapta sus a meniului dropdown veți putea accesa codurile, la **Afișare coduri invertor**



ATENȚIE!

Risc din cauza accesului neautorizat.

Parametrii greșit setați pot influența negativ rețeaua publică și/sau regimul de alimentare în rețea al invertorului și, de asemenea, pot duce la pierderea conformității cu directivele.

- ▶ Parametrii vor fi setați exclusiv de către instalatori/tehnicienii de service din unitățile de specialitate autorizate.
- ▶ Nu dați codul de acces terților și/sau persoanelor neautorizate.

Limitare absolută putere de ieșire

Prin activarea acestei funcții, puterea de ieșire a invertorului este limitată la valoarea specificată în wați.

Limitarea ali- mentării în rețea

Compania de energie electrică sau operatorul de rețea pot prescrie limitări ale alimentării pentru invertor (de ex. max. 70 % din kWp sau max. 5 kW). Sursa de alimentare activă la punctul de conectare pentru alimentarea la rețea (locația de instalare a Fronius Smart Meter sau a contorului primar) este limitată la valoarea setată.

Limitarea alimentării în rețea ține seama de consumul de energie în gospodărie, înainte de reducerea puterii unui invertor. Poate fi setată o limită individuală.

Pentru a minimiza pierderile de randament datorate limitării puterii de alimentare, puterea disponibilă de la generatorul fotovoltaic se poate:

- utiliza pentru consumatori (controlabili), cum ar fi Fronius Ohmpilot, Fronius Watterpilot, consumatori controlați de I/O
- stoca într-o baterie

Dacă aceste posibilități sunt epuizate, puterea extrasă de la generatorul fotovoltaic este redusă astfel încât limita de alimentare să nu fie depășită.

Variantele de instalare cu invertoare, Fronius Smart Meter și componente de sistem sunt listate în [Diversele regimuri de funcționare](#).

Puterea totală DC a sistemului

Câmp de introducere date pentru puterea totală DC a sistemului în Wp.

Această valoare trebuie introdusă întotdeauna pentru reglarea optimă și se apelează la aceasta atunci când **Puterea maximă alimentată în rețea** este indicată în %.

Limitarea puterii dezactivată

Invertorul convertește întreaga putere fotovoltaică disponibilă.

Limitarea puterii activată

Limitarea alimentării cu următoarele opțiuni:

- **Limită putere totală**
Întregul sistem fotovoltaic este limitat la o limită de alimentare fixă. Valoarea puterii de alimentare totale admise trebuie setată.
- **Limită per fază - generare asimetrică**
Se determină valoarea optimă per fază. Invertorul reglează fazele individuale astfel încât suma fazelor să nu depășească valoarea setată.
- **Limită per fază - cea mai slabă fază**
Este măsurată fiecare fază individuală. Dacă limita de alimentare admisă este depășită pentru o fază, invertorul reduce simetric puterea totală pentru toate fazele până la atingerea limitei.

IMPORTANT!

Setările pentru **limita pe fază** trebuie făcute atunci când standardele și reglementările naționale impun o limitare a performanței monofazate. Valoarea puterii de alimentare admise trebuie setată per fază.

IMPORTANT!

Setările **limitării puterii** sunt aplicate automat pentru limitarea dinamică a alimentării cu energie a gestionării puterii I/O. **Limitarea puterii totale** este configurația implicită.

IMPORTANT!

Setările **limitării puterii** sunt aplicate automat pentru limitarea dinamică a alimentării cu energie a gestionării puterii I/O. **Limitarea puterii totale** este configurația implicită.

Limitarea dinamică a puterii (Soft Limit)

La depășirea acestei valori, invertorul reduce puterea la valoarea setată.

Funcție de deconectare limitare alimentare (Hard Limit Trip)

La depășirea acestei valori, invertorul se deconectează în interval de max. 5 secunde. Această valoare trebuie să fie mai mare decât cea setată la **Limitarea dinamică a puterii (Soft Limit)**.

Puterea max. de alimentare în rețea

Câmp de introducere pentru **reducerea dinamică de putere max.** în W sau % (interval de setare: -10 până la 100 %).

Dacă în sistem nu există un contor sau dacă acesta este defect, invertorul limitează puterea de ieșire la valoarea setată.

Pentru reglare în cazul unei Fail-Safe activați funcția **Reducere putere invertor la 0%, atunci când conexiunea la Smart Meter este separată.**

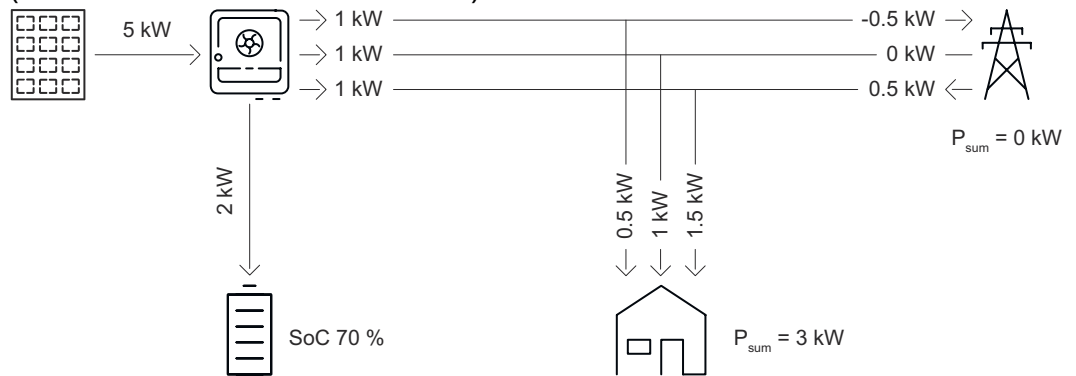
Utilizarea WLAN pentru comunicarea între Fronius Smart Meter și invertor nu este recomandată pentru funcția Fail-Safe. Chiar și întreruperi scurte ale conexiunii pot duce la oprirea invertorului. Această problemă intervine extrem de frecvent în cazul unui semnal slab WLAN, în cazul unei conexiuni WLAN lente sau supraîncărcate sau la selectarea automată a canalului router-ului.

Limitarea mai multor invertoare (doar Soft Limit)

Comanda limitării dinamice a alimentării pentru mai multe invertoare; pentru detalii despre configurare vezi capitolul [Limitare dinamică a alimentării cu mai multe invertoare](#) la pagina 119.

**Limitarea alimen-
tării - exem-
ple**

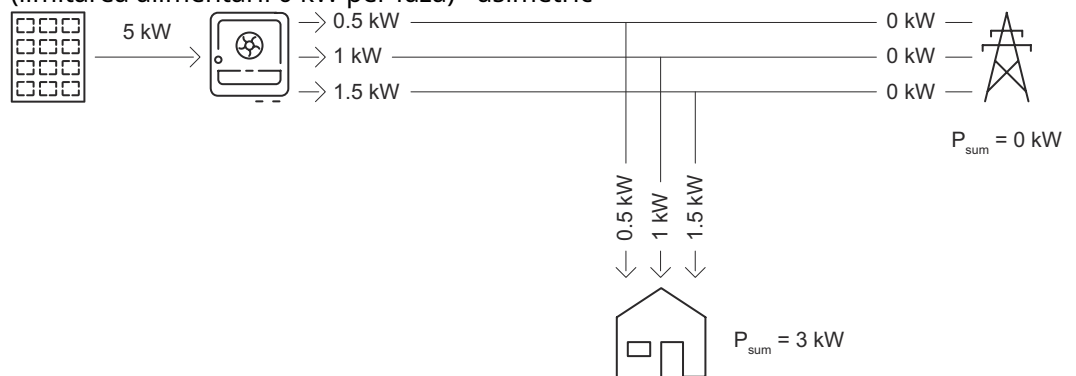
**Limită putere totală
(limitarea alimentării 0 kW cu baterie)**



Explicație

La punctul de alimentare în rețea, per total nu trebuie alimentată nicio putere (0 kW) în rețeaua publică. Solicitarea de putere în rețeaua casei (3 kW) este alimentată de la puterea produsă de invertor. Producția în exces (2 kW) este stocată în baterie.

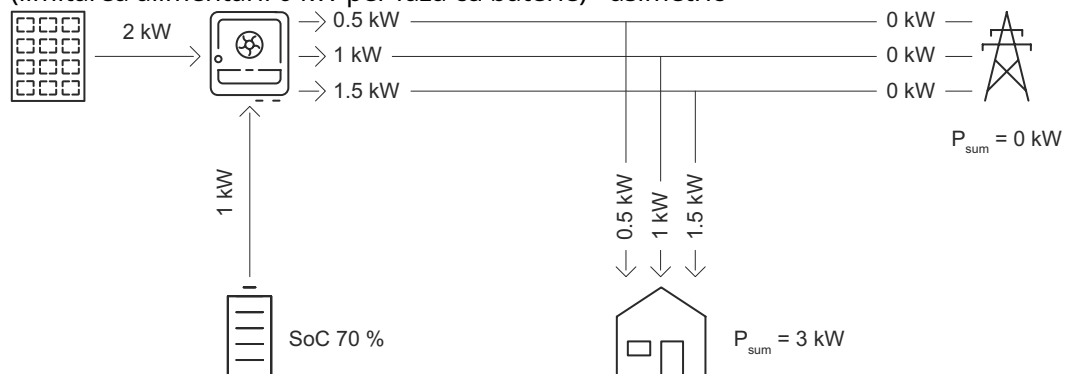
**Limită per fază - Producție de energie asimetrică
(limitarea alimentării 0 kW per fază) - asimetric**



Explicație

Solicitarea de putere în rețeaua casei se determină și se alimentează per fază.

**Limită per fază - Producție de energie asimetrică
(limitarea alimentării 0 kW per fază cu baterie) - asimetric**

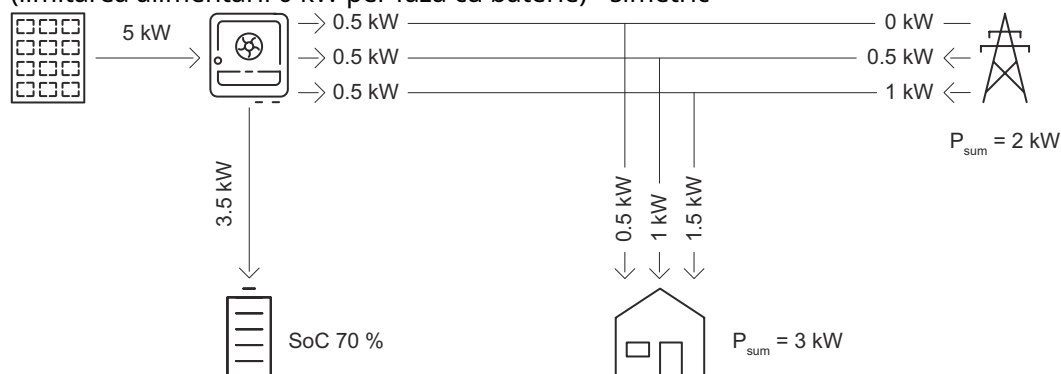


Explicație

Solicitarea de putere în rețeaua casei se determină și se alimentează per fază. Puterea necesară suplimentar (1 kW) este asigurată de baterie.

Limită per fază - Cea mai slabă fază

(limitarea alimentării 0 kW per fază cu baterie) - simetric



Explicație

Se determină cea mai slabă fază la solicitare sarcină în rețeaua casei (faza 1 = 0,5 kW). Rezultatul celei mai slabe faze (0,5 kW) este aplicat la toate fazele. Faza 1 (0,5 kW) poate fi alimentată. Faza 2 (1 kW) și faza 3 (1,5 kW) nu pot fi alimentate, este necesară putere din rețeaua publică (faza 2 = 0,5 kW, faza 3 = 1 kW). Producția în exces (3,5 kW) este stocată în baterie.

Limitare dinamică a alimentării cu mai multe invertoare

IMPORTANT!

Pentru a efectua setări în acest punct de meniu selectați utilizatorul **Technician**, introduceți parola pentru utilizatorul **Technician** și confirmați. Setările în acest meniu pot fi efectuate doar de către personalul de specialitate instruit!

Pentru a permite companiilor de energie electrică sau operatorilor de rețea să gestioneze central limitările alimentării în rețea, inverterul poate controla în calitate de dispozitiv master limitarea dinamică a puterii pentru alte invertoare Fronius (dispozitive slave). Această comandă se raportează la limitarea alimentării în rețea **Soft Limit** (vezi [Limitarea alimentării în rețea](#)). În acest scop trebuie îndeplinite următoarele condiții preliminare:

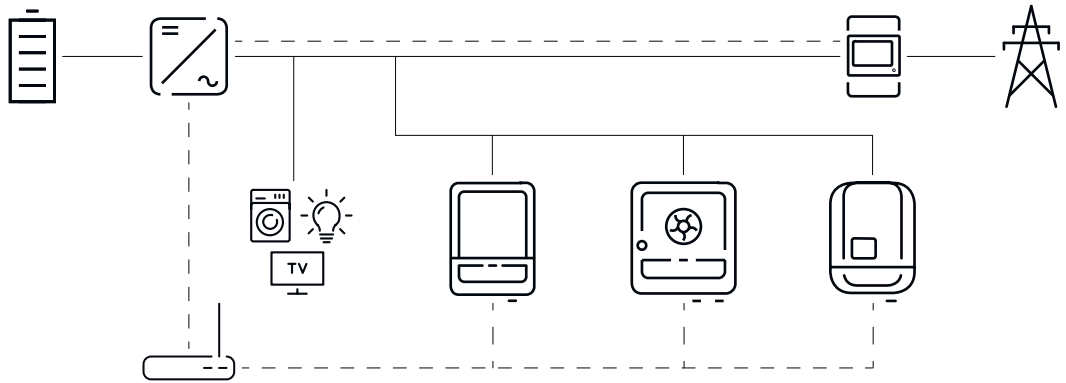
- Limitarea puterii și funcția **Limitarea mai multor invertoare (doar Soft Limit și management al puterii I/O)** sunt activate și configurate pe interfața de utilizare a dispozitivului master.
- Dispozitivul master și dispozitivul sau dispozitivele slave sunt conectate fizic prin LAN cu același router de rețea.
- Pentru toate dispozitivele slave este activată și configurată **Comanda inverterului prin Modbus**.
- Fronius Smart Meter este configurat ca contor primar și este conectat cu dispozitivul master.

IMPORTANT!

Este necesar doar 1 contor primar pentru dispozitivul master.

IMPORTANT!

Dacă un inverter este conectat cu o baterie, acesta trebuie utilizat ca dispozitiv master pentru limitarea dinamică a alimentării.



Exemplu schemă de conectare limitare dinamică a alimentării cu mai multe invertoare

Limitarea dinamică a alimentării este disponibilă la următoarele combinații de dispozitive:

Dispozitiv master	Dispozitive slave
Fronius GEN24	Fronius GEN24, Fronius Verto, Fronius Tauro, Fronius SnapINverter cu Fronius Datamanager 2.0*
Fronius Verto	Fronius GEN24, Fronius Verto, Fronius Tauro, Fronius SnapINverter cu Fronius Datamanager 2.0*
Fronius Tauro	Fronius GEN24, Fronius Verto, Fronius Tauro, Fronius SnapINverter cu Fronius Datamanager 2.0*

* La fiecare SnapINverter cu Fronius Datamanager 2.0 pot fi racordate până la 4 alte Fronius SnapINverter.

Contor primar

Fronius Smart Meter funcționează ca unic contor primar și este conectat direct cu dispozitivul master. Smart Meter măsoară întreaga putere de ieșire a tuturor invertoarelor din rețea și transmite aceste informații la dispozitivul master, prin Modbus.

Dispozitiv master

Configurarea limitării alimentării în rețea se realizează pe interfața utilizator a invertoarelor:

- 1 În zona de meniu **Cerințe de siguranță și rețea** > **Limitarea alimentării** activați funcția **Limitarea puterii** și selectați **Limită putere totală**.
- 2 Efectuați setările naționale specifice.
- 3 În zona de meniu **Cerințe de siguranță și de rețea** > **Limitarea alimentării în rețea** activați funcția **Limitarea mai multor invertoare (doar Soft Limit)**.

Dispozitivul master caută automat în rețea pentru a identifica dispozitive slave disponibile. Se afișează o listă cu invertoarele găsite. Efectuați clic pe butonul Refresh pentru a realiza o nouă căutare.

DETECTED INVERTERS		ADDITIONAL INVERTERS				
26 Inverters were found						Use all Inverters
Status	Name	Device Type	Serial Number	Hostname	Ip Address	Use Inverter
INACTIVE	jf-rop	S10RW	33302856	jf-rop.local	10.5.48.141	<input checked="" type="checkbox"/>
INACTIVE	Symo-Gen24-12SC7	S12RW	34590379	Symo-Gen24-12-SC7.J...	10.5.48.29	<input checked="" type="checkbox"/>
INACTIVE	pilot2v-haas1	V30RW	45454545	pilot2v-haas1.local	10.5.48.165	<input type="checkbox"/>

- 4 La toate dispozitivele slave pentru care este valabilă o limitare a alimentării, activați **Utilizare inverter**. Efectuați clic pe **Utilizați toate invertoarele**, pentru a activa funcția pentru toate dispozitivele slave.

Starea pentru invertoarele listate este afișată după cum urmează:

- **Inactive**: Dispozitivul slave nu este configurat pentru reglarea puterii.
- **Disconnected**: Dispozitivul slave este configurat, conexiunea cu rețeaua nu este posibilă.
- **Connected**: Dispozitivul slave este configurat și este accesibil prin rețeaua dispozitivului master.

- 5 În zona de meniu **Cerințe de securitate și rețea** > **Managementul puterii I/O** setați prioritățile de comandă după cum urmează:
1. Management al puterii I/O
 2. Comandă Modbus
 3. Limitarea alimentării în rețea

Adăugare manuală inverter

- 1 Selectați zona de meniu **invertoare suplimentare**.
- 2 Introduceți numele, hostname și adresa IP precum și adresa Modbus a dispozitivului slave.
- 3 Efectuați clic pe **Adăugare inverter+**.

Dispozitiv slave

Un dispozitiv slave preia limitarea alimentării prin dispozitivul master. Nu sunt transmise date pentru limitarea alimentării la dispozitivul master. Pentru limitarea puterii trebuie setate următoarele configurații:

Interfață-utilizator dispozitiv slave GEN24 / Verto / Tauro

- 1 Selectați utilizatorul **Technician** și introduceți parola pentru utilizatorul **Technician**.
- 2 În zona de meniu **Modbus** activați funcția **Modbus Server prin TCP**.
- 3 Pentru un scenariu Fail-Safe în zona de meniu **Cerințe de securitate și rețea** > **Managementul puterii I/O** setați prioritățile de comandă după cum urmează:
 1. Management al puterii I/O
 2. Comandă Modbus
 3. Limitarea alimentării în rețea
- 4 În zona de meniu **„Cerințe de siguranță și rețea”** > selectați **Limitarea alimentării** și efectuați următoarele setări:
 - Activați funcția **Limitarea puterii**
 - Selectați **Limitarea puterii totale** și indicați valoarea totală a puterii instalației DC în W
 - Activați **Limitarea dinamică a alimentării (Soft Limit)** și introduceți pentru **Putere max. de alimentare în rețea** o valoare de 0 W.
 - Activați funcția **Reducerea puterii inverterului la 0 % la separarea conexiunii cu Smart Meter**

Interfață-utilizator dispozitiv slave Fronius Datamanager 2.0

- 1 Selectați utilizatorul **Admin** și introduceți parola pentru utilizatorul **Admin**.
- 2 În zona de meniu **Setări Modbus** activați funcțiile **Redare date prin Modbus** și **Comandă inverter prin Modbus**.
- 3 În zona de meniu **Editor operator de rețea** > **Priorități de comandă** setați prioritățile de comandă pentru un scenariu Fail-Safe după cum urmează:
 1. Comandă I/O
 2. Comandă prin Modbus
 3. Reducerea dinamică de putere

- 4] Selectați zona de meniu **Editor operator de rețea > Reducere dinamică de putere**
- 5] La punctul de meniu **Limitarea alimentării** activați funcția **Limită pentru întreaga instalație** și efectuați următoarele setări:
- Indicarea puterii totale DC a instalației în W
 - Activați **Limitarea dinamică a alimentării (Soft Limit)** și introduceți pentru **Putere max. de alimentare în rețea** o valoare de 0 W.
 - Activați funcția **Reducerea puterii inverterului la 0 % la separarea conexiunii cu Smart Meter**

✓ *Limitarea dinamică a alimentării cu mai multe invertoare este configurată.*

IMPORTANT!

Dispozitivul slave oprește automat alimentarea în rețea în cazul unei erori de comunicații, în cazul în care comanda Modbus nu trimite un semnal la inverter.

Management al puterii I/O

Generalități

În acest punct de meniu, setările relevante pentru operatorul de rețea sunt definite ca reguli. Aceasta se referă la o limitare a puterii active în % sau wați și/sau o specificație a factorului de putere.

IMPORTANT!

Pentru a efectua setări în acest punct de meniu selectați utilizatorul **Technician**, introduceți parola pentru utilizatorul **Technician** și confirmați. Numai specialiștii tehnici pot efectua setări în acest meniu!

În **Reguli**, extindeți o zonă de meniu (de exemplu, **regula 1**). Configurați următoarele setări:

Limitare

Selectați următoarele reguli de management al performanței:

- **Limitare dinamică a alimentării în rețea (W):** Puterea activă alimentată la punctul de conectare la rețea este limitată la valoarea setată (de exemplu, 5000 de wați).
- **Limitare putere de ieșire (%):** Puterea de ieșire a inverterului este limitată la valoarea definită a puterii active absolute.
- **Shutdown single device:** Inverterul termină modul de alimentare în rețea și comută în modul Standby.

IMPORTANT!

Regulile de limitare a puterii de ieșire și de oprire se aplică acestui dispozitiv și nu pot fi aplicate altor invertoare din sistem. O limită de alimentare dinamică pentru mai multe invertoare poate fi configurată în [Limitarea alimentării în rețea](#).

Model intrare (alocare I/O individuale)

1 x clic = alb, contact deschis

2 x clic = albastru, contact închis

3 x clic = gri, nu se utilizează

Factor de putere (cos ϕ) (definiți valoarea)

Comportament impedanță

- **Capacitiv**
- **Inductiv**

Feedback operator de rețea

Dacă regula este activată, trebuie configurată ieșirea **Feedback operator de rețea** (Pin 1 recomandat), de ex. pentru operarea unui dispozitiv de semnalizare.

Importul sau **exportul** regulilor definite este posibil în formatul de date *.fpc.

Dacă o regulă activă afectează controlul invertorului, acest lucru este afișat în **prezentarea generală** a interfeței cu utilizatorul în **starea dispozitivului**.

Priorități de comandă

Pentru setarea priorităților de comandă la managementul puterii I/O (DRM sau receptorul de telecomandă centralizat), a limitării alimentării și pentru comanda prin Modbus.

1 = cea mai mare prioritate, 3 = cea mai redusă prioritate

Prioritățile locale ale managementului puterii I/O, limitarea alimentării în rețea și a interfeței Modbus sunt dezactivate prin comenzile prin Cloud (scopuri de reglare și centrale electrice virtuale) - vezi [Comandă prin Cloud](#) la pagina 113 - precum și prin alimentarea cu energie de rezervă.

În ceea ce privește prioritățile de control, dispozitivul face distincția între **limitarea puterii și oprirea invertorului**. Deconectarea invertorului are întotdeauna prioritate față de limitarea puterii. O comandă de deconectare a invertorului se execută întotdeauna și nu necesită prioritizare.

Limitarea puterii

- Managementul puterii I/O (DRM/semnal receptor de control centralizat) - după comandă
- Limitarea alimentării (Soft Limit) - mereu activă
- Modbus (limită generare de energie) - după comandă

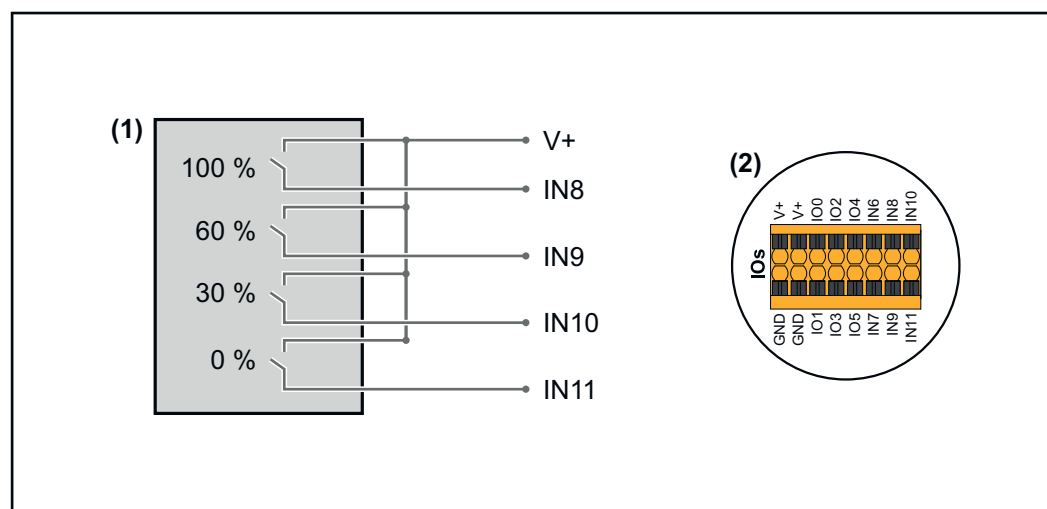
Deconectare invertor

- Management al puterii I/O cu limitarea alimentării = 0 % (DRM/semnal receptor de control centralizat) - după comandă
- Limitarea alimentării (Hard Limit)
- Modbus (comandă de deconectare) - după comandă

Schemă de racord - 4 rele

Receptorul de semnal de telecomandă centralizat și borna de racordare I/O a invertorului pot fi conectate între ele conform schemei de racord.

Pentru distanțe de peste 10 m între invertor și receptorul de semnal de telecomandă centralizat se recomandă cel puțin un cablu CAT 5 STP iar ecranajul trebuie racordat pe o parte la borna de racordare Push-in a zonei de comunicare date (SHIELD).



- (1) Receptor de semnal de telecontrol centralizat cu 4 relee, pentru limitarea puterii active.
- (2) I/O ale zonei pentru comunicare date.

Utilizarea fișierului preconfigurat pentru modul de funcționare cu 4 relee:

- 1** Descărcați fișierul (.fpc) din [Mod de funcționare cu 4 relee](#) pe terminal.
 - 2** Încărcați fișierul (.fpc) în zona de meniu **Management al puterii I/O** de la butonul **Import**.
 - 3** Dați clic pe butoanele **Salvare**.
- ✓ *Setările pentru modul de funcționare cu 4 relee sunt salvate.*

Setări management al puterii I/O - 4 rele

I/O Power Management

V+/GND

V+	V+	0	2	4	6	8	10
GND	GND	1	3	5	7	9	11

IO

0	2	4	6	8	10
1	3	5	7	9	11

DNO Feedback
not used

DNO Rules

Rule 1

0	2	4	6	8	10
1	3	5	7	9	11

Active Power: 100

Power Factor (cos φ): 1 cap

DNO Feedback:

Rule 2

0	2	4	6	8	10
1	3	5	7	9	11

Active Power: 60

Power Factor (cos φ): 1 cap

DNO Feedback:

Rule 3

0	2	4	6	8	10
1	3	5	7	9	11

Active Power: 30

Power Factor (cos φ): 1 cap

DNO Feedback:

Rule 4

0	2	4	6	8	10
1	3	5	7	9	11

Active Power: 0

Power Factor (cos φ): 1 cap

DNO Feedback:

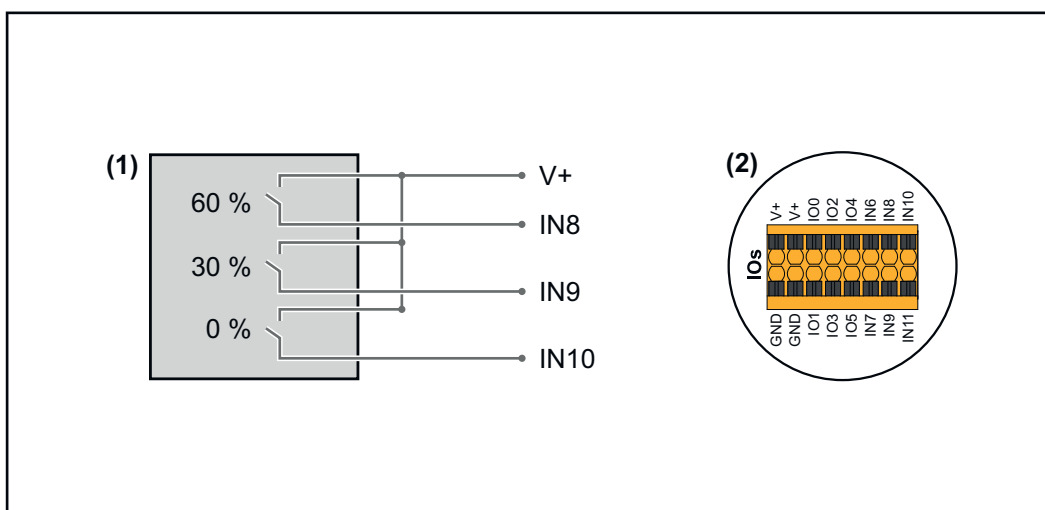
IMPORT
EXPORT

0	None
1	None
2	None
3	None
4	None
5	None
6	None
7	None
8	IO control
9	IO control
10	IO control
11	IO control

Schemă de racord - 3 rele

Receptorul de semnal de telecomandă centralizat și borna de racordare I/O a invertorului pot fi conectate între ele conform schemei de racord.

Pentru distanțe de peste 10 m între inverter și receptorul de semnal de telecomandă centralizat se recomandă cel puțin un cablu CAT 5 STP iar ecranajul trebuie racordat pe o parte la borna de racordare Push-in a zonei de comunicare date (SHIELD).



- (1) Receptor de semnal de telecomandă centralizat cu 3 rele, pentru limitarea puterii active.
- (2) I/O ale zonei pentru comunicare date.

Utilizarea fișierului preconfigurat pentru modul de funcționare cu 3 rele:

- 1 Descărcați fișierul (.fpc) din [Mod de funcționare cu 3 rele](#) pe terminal.
 - 2 Încărcați fișierul (.fpc) în zona de meniu **Management al puterii I/O** de la butonul **Import**.
 - 3 Dați clic pe butoanele **Salvare**.
- ✓ *Setările pentru modul de funcționare cu 3 rele sunt salvate.*

Setări management al puterii I/O - 3 rele

I/O Power Management

V+/GND | IO | I

V+	V+	0	2	4	6	8	10
GND	GND	1	3	5	7	9	11

DNO Feedback
not used

DNO Rules

Rule 1

0	2	4	6	8	10
1	3	5	7	9	11

Active Power: 100

Power Factor (cos φ): 1 cap

DNO Feedback:

Rule 2

0	2	4	6	8	10
1	3	5	7	9	11

Active Power: 60

Power Factor (cos φ): 1 cap

DNO Feedback:

Rule 3

0	2	4	6	8	10
1	3	5	7	9	11

Active Power: 30

Power Factor (cos φ): 1 cap

DNO Feedback:

Rule 4

0	2	4	6	8	10
1	3	5	7	9	11

Active Power: 0

Power Factor (cos φ): 1 cap

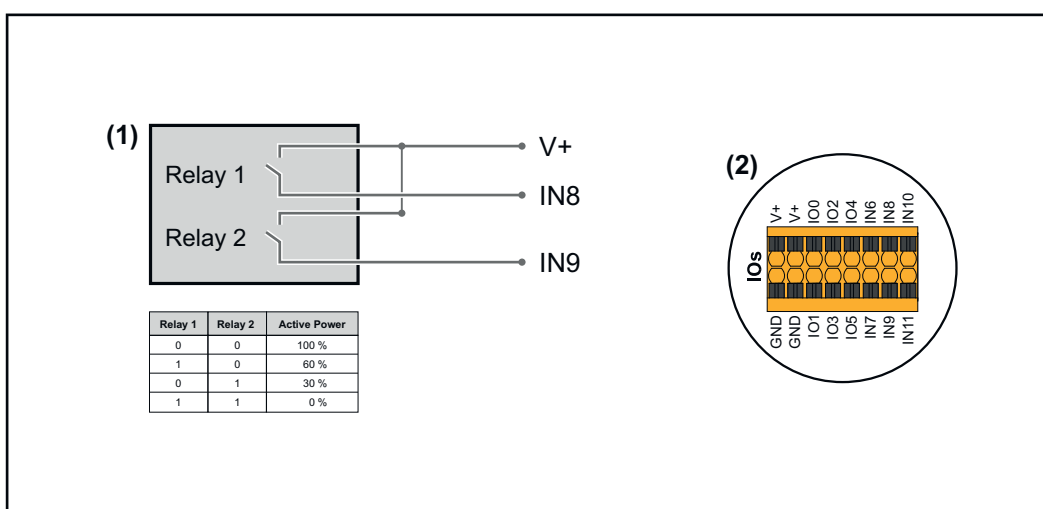
DNO Feedback:

0	None
1	None
2	None
3	None
4	None
5	None
6	None
7	None
8	IO control
9	IO control
10	IO control
11	None

Schemă de racord - 2 rele

Receptorul de semnal de telecomandă centralizat și borna de racordare I/O a invertorului pot fi conectate între ele conform schemei de racord.

Pentru distanțe de peste 10 m între inverter și receptorul de semnal de telecomandă centralizat se recomandă cel puțin un cablu CAT 5 STP iar ecranajul trebuie racordat pe o parte la borna de racordare Push-in a zonei de comunicare date (SHIELD).



- (1) Receptor de semnal de telecomandă centralizat cu 2 rele, pentru limitarea puterii active.
- (2) I/O ale zonei pentru comunicare date.

Utilizarea fișierului preconfigurat pentru modul de funcționare cu 2 rele:

- 1 Descărcați fișierul (.fpc) din [Mod de funcționare cu 2 rele](#) pe terminal.
 - 2 Încărcați fișierul (.fpc) în zona de meniu **Management al puterii I/O** de la butonul **Import**.
 - 3 Dați clic pe butoanele **Salvare**.
- ✓ *Setările pentru modul de funcționare cu 2 rele sunt salvate.*

Setări management al puterii I/O - 2 releu

I/O Power Management

V+/GND		IO											
V+	V+	0	2	4	6	8	10	1	3	5	7	9	11
GND	GND												

DNO Feedback
not used

DNO Rules

Rule 1

0	2	4	6	8	10
1	3	5	7	9	11

Active Power: 100

Power Factor (cos φ): 1 cap

DNO Feedback

Rule 2

0	2	4	6	8	10
1	3	5	7	9	11

Active Power: 60

Power Factor (cos φ): 1 cap

DNO Feedback

Rule 3

0	2	4	6	8	10
1	3	5	7	9	11

Active Power: 30

Power Factor (cos φ): 1 cap

DNO Feedback

Rule 4

0	2	4	6	8	10
1	3	5	7	9	11

Active Power: 0

Power Factor (cos φ): 1 cap

DNO Feedback

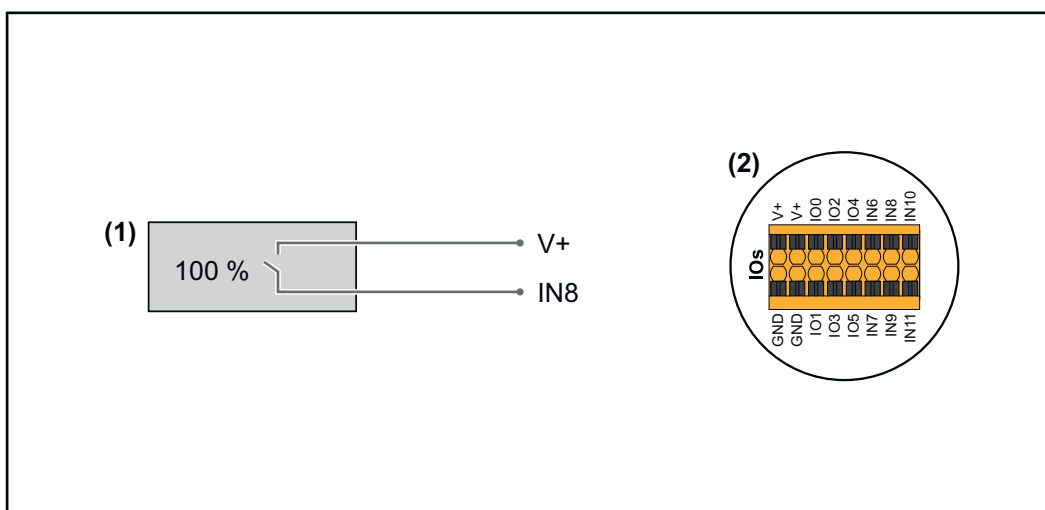
↑ IMPORT
↓ EXPORT

0	None
1	None
2	None
3	None
4	None
5	None
6	None
7	None
8	IO control
9	IO control
10	None
11	None

Schemă de racord - 1 releu

Receptorul de semnal de telecomandă centralizat și borna de racordare I/O a invertorului pot fi conectate între ele conform schemei de racord.

Pentru distanțe de peste 10 m între invertor și receptorul de semnal de telecomandă centralizat se recomandă cel puțin un cablu CAT 5 STP iar ecranajul trebuie racordat pe o parte la borna de racordare Push-in a zonei de comunicare date (SHIELD).



- (1) Receptor de semnal de telecomandă centralizat cu 1 releu, pentru limitarea puterii active.
- (2) I/O ale zonei pentru comunicare date.

Utilizarea fișierului preconfigurat pentru modul de funcționare cu 1 releu:

- 1** Descărcați fișierul (.fpc) din [Mod de funcționare cu 1 releu](#) pe terminal.
 - 2** Încărcați fișierul (.fpc) în zona de meniu **Management al puterii I/O** de la butonul **Import**.
 - 3** Dați clic pe butoanele **Salvare**.
- ✓ *Setările pentru modul de funcționare cu 1 releu sunt salvate.*

Setări management al puterii I/O - 1 rele

I/O Power Management

V+ /GND | IO | I

V+	V+	0	2	4	6	8	10
GND	GND	1	3	5	7	9	11

DNO Feedback
not used

DNO Rules

Rule 1

0	2	4	6	8	10
1	3	5	7	9	11

Active Power: 100

Power Factor (cos φ): 1 cap

DNO Feedback:

Rule 2

0	2	4	6	8	10
1	3	5	7	9	11

Active Power: 0

Power Factor (cos φ): 1 cap

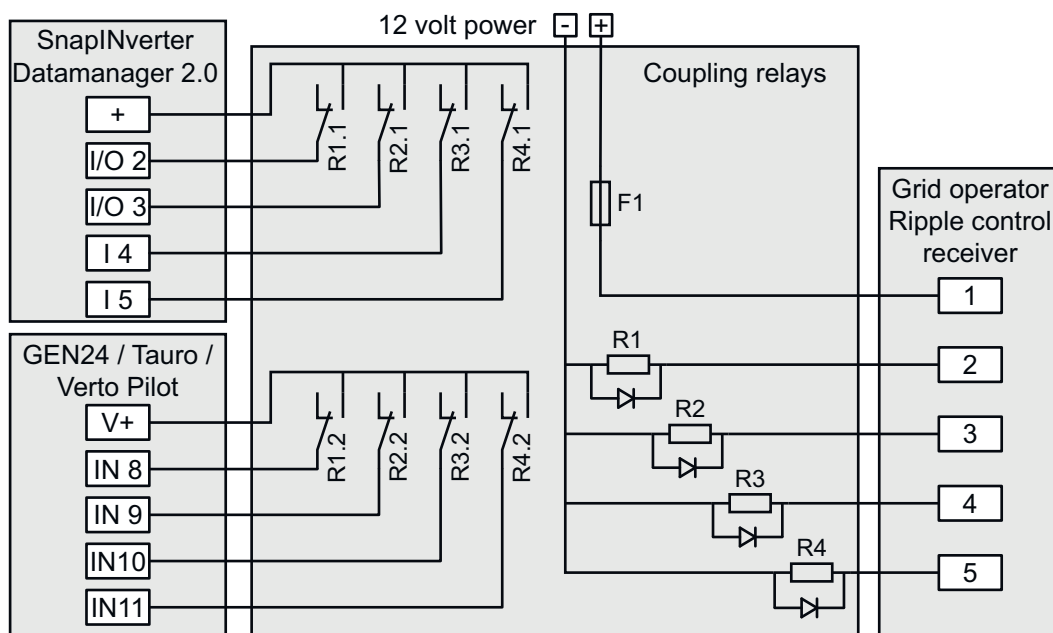
DNO Feedback:

IMPORT EXPORT

- 0 None
- 1 None
- 2 None
- 3 None
- 4 None
- 5 None
- 6 None
- 7 None
- 8 **IO control**
- 9 None
- 10 None
- 11 None

Conectarea receptorului de telecontrol centralizat cu mai multe invertoare

Operatorul de rețea poate solicita racordarea unuia sau a mai multor invertoare la un receptor de telecontrol centralizat, pentru a limita puterea activă și/sau factorul de putere al sistemului fotovoltaic.



Schemă de racord receptor de telecontrol centralizat cu mai multe invertoare

Prin intermediul unui distribuitor (releu cuplare) pot fi conectate cu receptorul de telecontrol centralizat următoarele invertoare Fronius:

- Symo GEN24
- Primo GEN24
- Tauro
- Verto
- SnapINverter (doar aparate cu Fronius Datamanager 2.0)

IMPORTANT!

Pe interfața-utilizator a fiecărui inverter care este conectat cu receptorul de telecontrol trebuie activate setările **Mod de funcționare cu 4 relee** (vezi [Schemă de racord - 4 relee](#) și [Setări management al puterii I/O - 4 relee](#)).

Autotest (CEI 0-21)

Descriere

Prin intermediul **Autotest** poate fi verificată funcția de protecție, prevăzută de legislația italiană, pentru monitorizarea valorilor limită de tensiune și frecvență ale inverterului la punerea în funcțiune. În regim normal de funcționare, inverterul verifică în permanență valoarea momentană curentă a tensiunii și frecvenței rețelei. După inițierea autotestului se derulează automat diverse teste individuale. În funcție de condițiile rețelei, durata testului este de cca. 15 minute.

IMPORTANT!

Punerea în funcțiune a inverterului în Italia este permisă numai după încheierea cu succes a autotestului (CEI 0-21). Dacă autotestul nu s-a încheiat cu succes nu este permis regimul de alimentare în rețea. Dacă autotestul este inițiat, el trebuie încheiat cu succes. Autotestul nu poate fi inițiat în regimul de funcționare pe curent de urgență.

U max	Test pentru verificarea tensiunii maxime în conductorii de fază
U min	Test pentru verificarea tensiunii minime în conductorii de fază
f max	Test pentru verificarea frecvenței maxime de rețea
f min	Test pentru verificarea frecvenței minime de rețea
f max alt	Test pentru verificarea unei frecvențe maxime alternative de rețea

f min alt	Test pentru verificarea unei frecvențe minime alternative de rețea
U outer min	Test pentru verificarea tensiunilor minime exterioare
U longT.	Test pentru verificarea valorii medii a tensiunii la 10 min.

Salvare ca PDF

- 1 Efectuați clic pe butonul **Salvare ca PDF**.
- 2 Introduceți numele fișierului în câmpul de introducere date și apăsați butonul **Imprimare**.

✓ *PDF-ul este generat și afișat.*

Notă privind autotestul

Setarea valorilor limită se realizează în zona de meniu **Cerințe privind siguranța și rețeaua > Configurare națională > Funcții de suport rețea**.

Zona de meniu **Configurare națională** este destinată exclusiv pentru instalatori/tehnicieni de service de la unitățile de specialitate autorizate. Codul de acces-invertor necesar pentru această zonă de meniu poate fi solicitat în portalul Fronius Solar.SOS (vezi capitolul [Solicitare coduri invertor în Solar.SOS](#) la pagina 115).

Opțiuni

Protecție la supratensiune SPD

Generalități

O protecție la supratensiune (Surge Protective Device - SPD) protejează contra supratensiunii temporare și îndepărtează curenții de șoc (de ex. trăsnet). Pornind de la conceptul general de paratrăsnet, SPD contribuie la protecția componentelor de sistem fotovoltaic din care face parte.

Pentru informații detaliate despre planul de cablare al echipamentului de protecție la supratensiune vezi capitolul [Protecție la supratensiune SPD](#) la pagina 194.

Atunci când protecția la supratensiune este declanșată, culoarea indicatorului se modifică din verde în roșu (afișaj mecanic) iar LED-ul de funcționare al invertorului luminează roșu (vezi capitolul [Funcțiile butoanelor și afișare stare LED](#) la pagina 38). Pe interfața-utilizator a invertorului în zona de meniu **Sistem > Event log** sau în meniul utilizatorului la **Notificări** precum și în Fronius Solar.web se afișează codul de eroare **1030 WSD Open**. În acest caz, invertorul trebuie reparat de o unitate de specialitate autorizată.

IMPORTANT!

Invertorul se deconectează și atunci când cablul de semnalizare 2-polar din protecția la supratensiune este întrerupt sau deteriorat.

Protecție la supratensiune externă

Pentru a primi o notificare atunci când sunt declanșate dispozitivele externe de protecție la supratensiune, se recomandă conectarea contactelor de reacție în serie la intrarea WSD.

Siguranță

PERICOLI!

Pericol din cauza tensiunii electrice la componentele instalației fotovoltaice aflate sub tensiune.

Urmarea o pot reprezenta vătămări corporale și daune materiale grave.

- ▶ Separați componentele instalației fotovoltaice aflate sub tensiune la toți polii și la toate capetele.
- ▶ Asigurați-vă contra reconectării conform prevederilor naționale.
- ▶ Lăsați să se scurgă intervalul de descărcare (2 minute) al condensatorilor invertorului.
- ▶ Verificați lipsa tensiunii cu aparat de măsură adecvat.

PERICOLI!

Pericol din cauza lucrărilor executate defectuos.

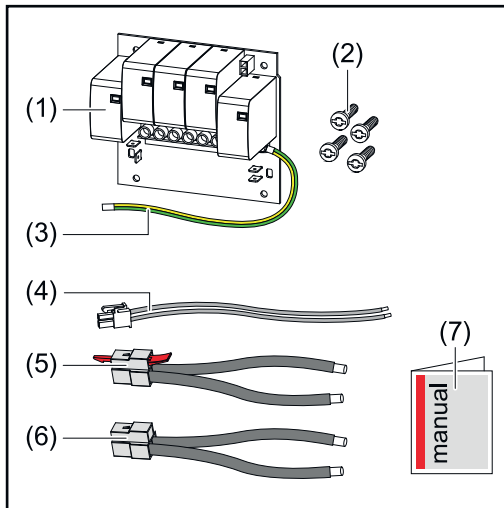
Urmarea o pot reprezenta vătămări corporale și daune materiale grave.

- ▶ Montarea și racordarea unei opțiuni pot fi efectuate doar de personal de service instruit de Fronius și doar în condițiile respectării dispozițiilor tehnice.
- ▶ Respectați prescripțiile de securitate.

Pachetul de livrare

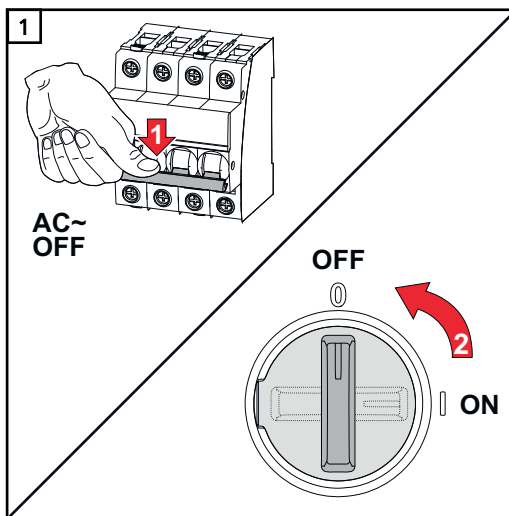
Protecția la supratensiune (Surge Protective Device - SPD) este disponibilă opțional și poate fi montată ulterior în invertor.

Pentru date tehnice, vezi capitolul [Date tehnice](#) la pagina 173.

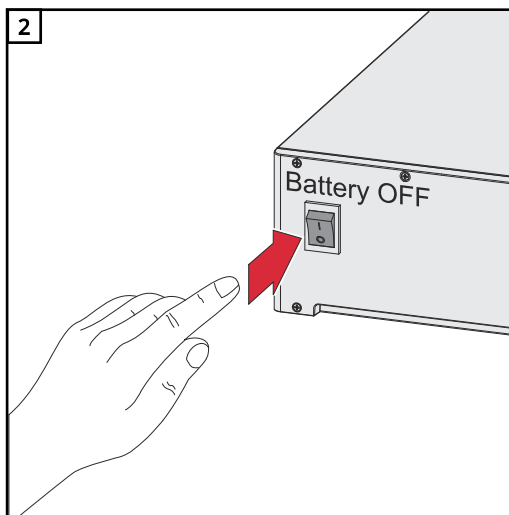


1. Placă de comandă
2. 4 șuruburi TX20
3. Conductor de protecție
4. Cablu de semnal 2-polar
5. Cablu PV-
6. Cablu PV+
7. Anexă

Scoateți invertorul de sub tensiune



Deconectați disjunctorul de protecție. Asigurați-vă că separatorul DC are poziția întrerupătorului „Oprit”.



Deconectați conexiunile de la șirurile de module fotovoltaice (+/-). Deconectați bateria conectată la inverter.

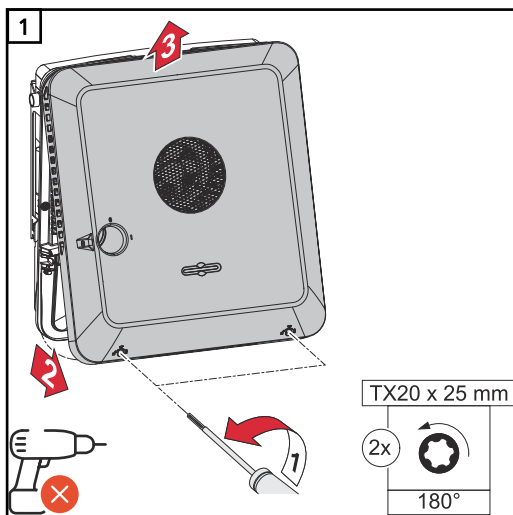
Lăsați să se scurgă intervalul de descărcare (2 minute) al condensatorilor inverterului.

⚠ ATENȚIE!

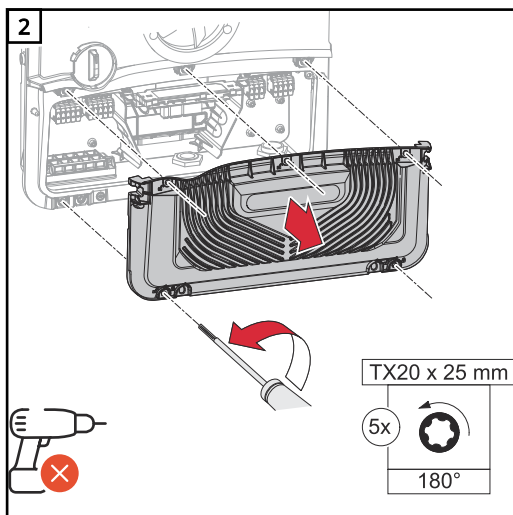
Pericol din cauza conductorilor de protecție dimensionați insuficient.

Urmările pot fi deteriorarea inverterului din cauza suprasarcinii termice.

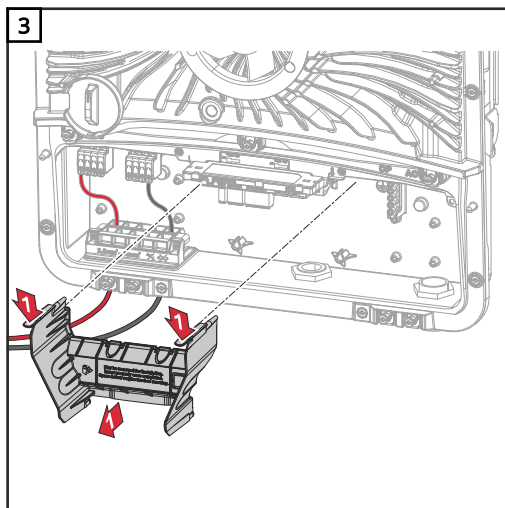
- Pentru dimensionarea conductorului de protecție trebuie respectate normele și directivele naționale.



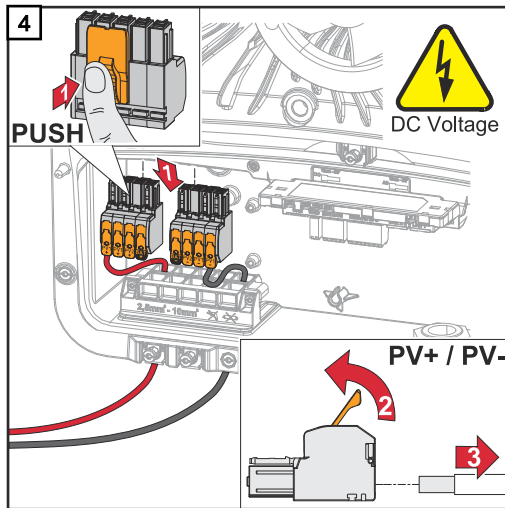
Desfaceți cele 2 șuruburi de pe latura inferioară a capacului carcasei cu o șurubelniță (TX20) și prin rotire 180° spre stânga. Apoi ridicați capacul carcasei de pe latura inferioară a inverterului și îndepărtați-l în sus.



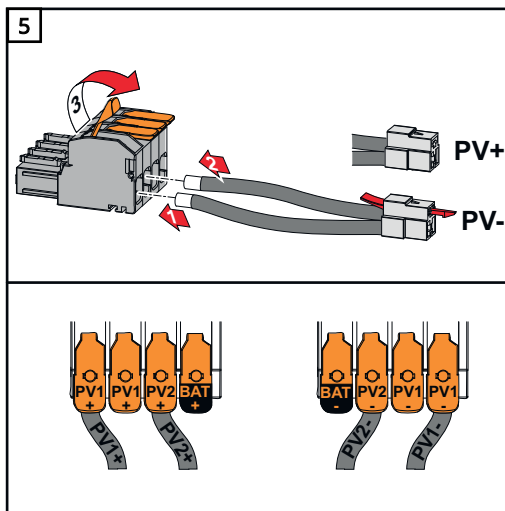
Desfaceți cele 5 șuruburi ale capacului zonei de racordare cu o șurubelniță (TX20) și prin rotire 180° spre stânga. Îndepărtați capacul de pe aparat.



Îndepărtați elementul de separare a zonei de racordare prin acționarea clemelor de blocare.

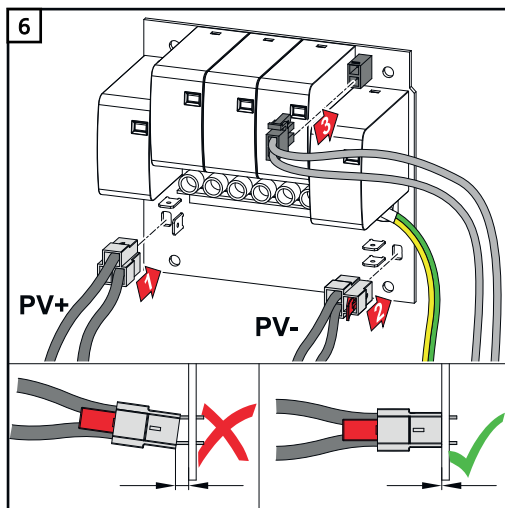


Îndepărtați bornele de racordare Push-in DC din punctele de inserție și decuplați-le de la cabluri (necesar doar la instalația deja existentă).



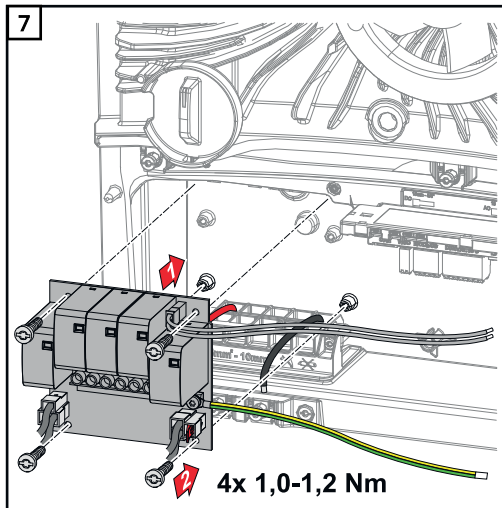
Conectați cablurile PV+/PV- furnizate la racordurile corespunzătoare.

IMPORTANT!
La conectare țineți seama de inscripționarea cablurilor.

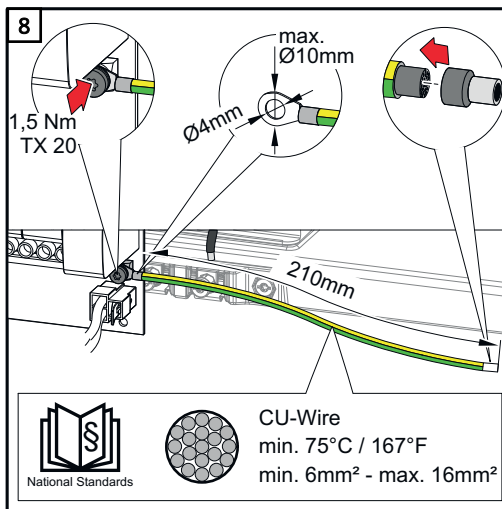


Conectați cablurile furnizate la racordurile corespunzătoare de la placa de comandă.

IMPORTANT!
Conectorii trebuie introduși până la opritorul plăcii de comandă.



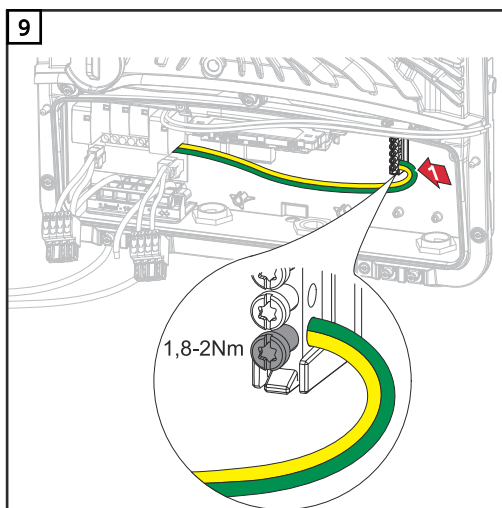
Introduceți placa de comandă în inverter și fixați-o cu cele 4 șuruburi (TX20) furnizate, aplicând un cuplu de 1,0 - 1,2 Nm.



IMPORTANT!

În funcție de normele și directivele naționale, poate fi necesară o secțiune mai mare a conductorului de protecție.

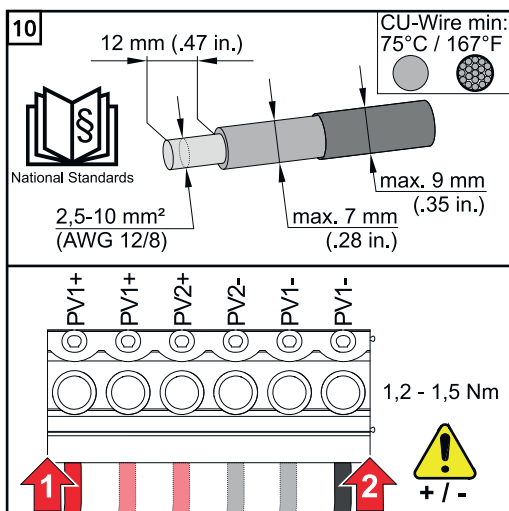
Dimensionați secțiunea conductorului de protecție conform normelor și directivelor naționale și montați un papuc de cablu inelar (diametru interior: 4 mm, diametru exterior: max. 10 mm), precum și un manșoane de protecție de capăt de sârmă corespunzător. Fixați conductorul de protecție pe placa de comandă cu un cuplu de 1,5 Nm.



Fixați conductorul de protecție la prima intrare de jos a bornei de racordare a electrozului de împământare cu o șurubelniță (TX20) și aplicând un cuplu de 1,8 - 2 Nm.

IMPORTANT!

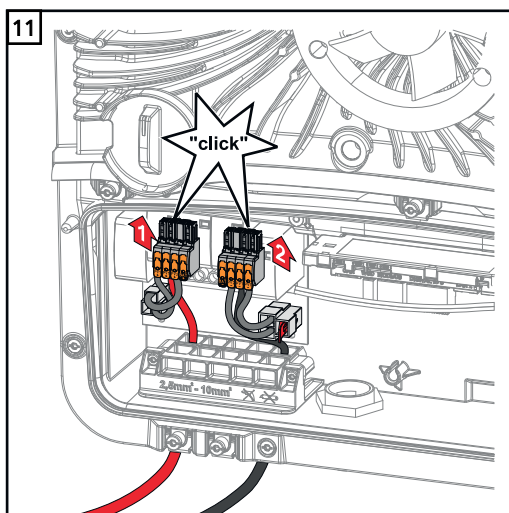
Utilizarea altor intrări poate face mai dificilă introducerea elementului de separare a zonei de racordare sau poate duce la deteriorarea conductorului de protecție.



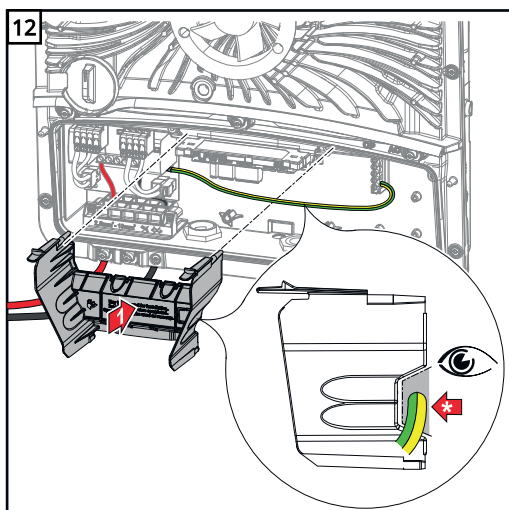
Dezizolați 12 mm de la conductorii individuali și fixați în punctul de inserție corespunzător prevăzut la borna de racordare aflată pe placa de comandă, aplicând un cuplu de 1,2 - 1,5 Nm.

IMPORTANT!

Secțiunea cablurilor trebuie selectată conform datelor pentru respectiva clasă de putere a invertorului (vezi capitolul [Cabluri admise pentru conexiunea electrică](#) la pagina 55).



Conectați bornele de racordare Push-in DC în punctul de inserție corespunzător cu un clic audibil.

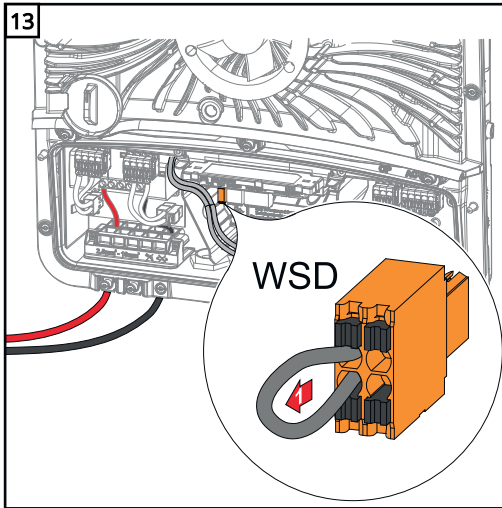


Introduceți din nou elementul de separare a zonei de racordare.

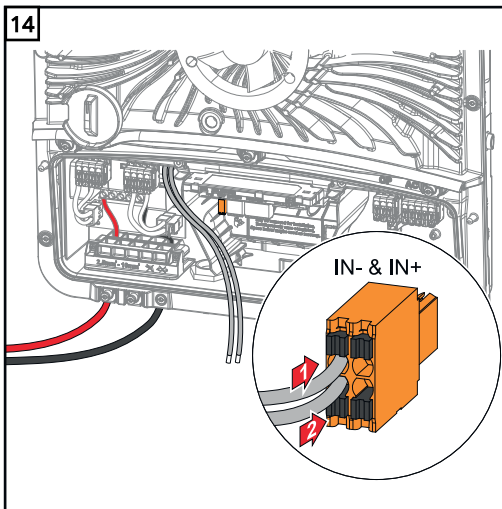
* Pozați conductorul de protecție în canalul de cablu integrat.

IMPORTANT!

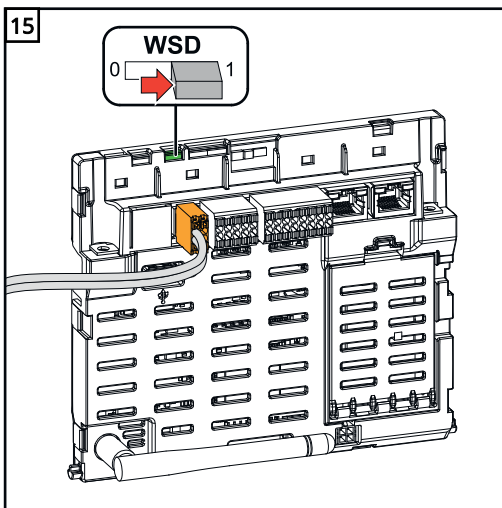
La introducerea elementului de separare a zonei de racordare, fiți atenți să nu deteriorați (de ex. prin îndoire, strângere, strivire etc.) conductorul de protecție.



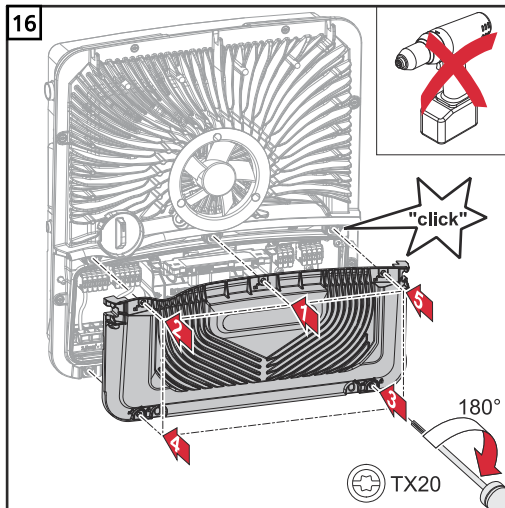
Îndepărtați șuntarea instalată din fabrică la borna de racordare Push-in WSD.



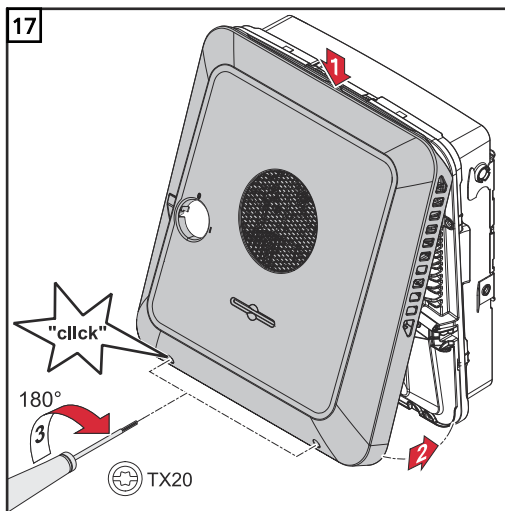
Racordați cablul de semnalizare respectând inscripționarea de pe borna de racordare WSD la sloturile IN- și IN+.



Controlați dacă întrerupătorul WSD se află pe poziția 1, eventual reglați-l (setare din fabrică: poziția 1).

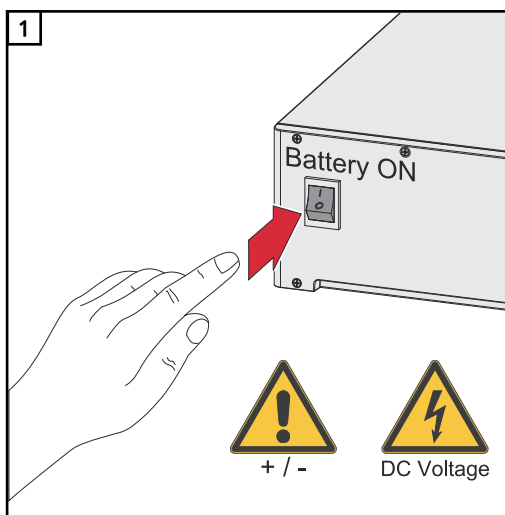


Plasați capacul pe zona de racordare. Fixați 5 șuruburi în ordinea indicată cu o șurubelniță (TX20) și prin rotire 180° spre dreapta.

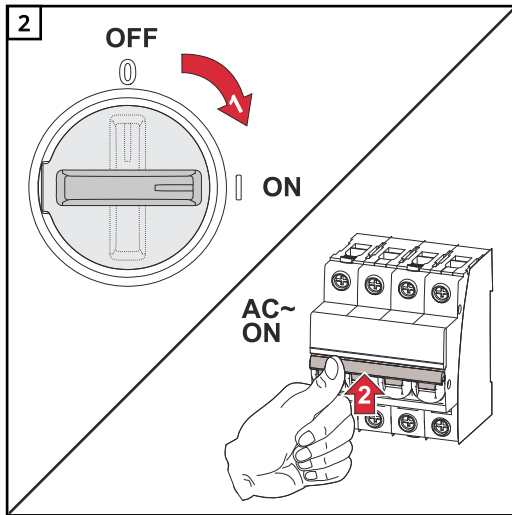


Agățați de sus capacul carcasei la inverter. Presați partea inferioară a capacului carcasei și fixați cele 2 șuruburi cu o șurubelniță (TX20) și prin rotire 180° spre dreapta.

Punerea în funcțiune a inverterului



Conectați șirurile de module fotovoltaice (+/-). Conectați bateria racordată la inverter.



Asigurați-vă că separatorul DC are poziția întrerupătorului „Pornit”. Conectați disjunctorul de protecție.

DC Connector Kit GEN24

Generalități

Kitul de conectori DC GEN24 (număr articol: 4,240,046) permite conectarea barelor colectoare fotovoltaice cu un curent total de peste 25 A.

IMPORTANT!

Dacă sistemul de detectare a arcului electric integrat în invertor se utilizează pentru cerința conform IEC 63027 de detectare a arcului electric, **este interzisă** utilizarea kitului conector DC GEN24. Instalarea trebuie efectuată conform normelor și directivelor naționale în vigoare.

Generalități despre modulele solare

În vederea alegerii adecvate a modulelor solare și pentru o utilizare cât mai rentabilă a invertorului, respectați următoarele puncte:

- Tensiunea de mers în gol a modulelor solare crește în condiții de menținere constantă a radiațiilor solare și de scădere a temperaturii. Tensiunea de mers în gol nu are voie să depășească tensiunea de sistem maxim admisă. O tensiune de mers în gol peste valorile indicate duce la distrugerea invertorului, toate pretențiile la garanție fiind anulate în acest caz.
- Respectați coeficienții de temperatură din fișa de date tehnice a modulelor solare.
- Valorile exacte pentru dimensionarea modulelor solare sunt obținute cu ajutorul programelor adecvate de calcul, ca de exemplu [Fronius Solar.creator](#).

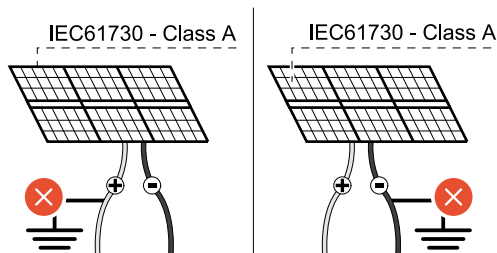
IMPORTANT!

Înainte de racordarea modulelor solare verificați dacă valoarea tensiunii pentru modulele solare corespunde cu realitatea.



IMPORTANT!

Modulele solare racordate la invertor trebuie să îndeplinească norma IEC 61730 clasa A.



IMPORTANT!

Nu este permisă împământarea șirurilor de module solare.

max. 1000 V_{DC}

Siguranță

PERICOLI

Pericol din cauza utilizării greșite și a lucrărilor executate defectuos.

Acest lucru poate duce la vătămări corporale grave și la daune materiale.

- Punerea în funcțiune, precum și activitățile de întreținere și de service la modulul de putere al invertorului pot fi efectuate doar de personal de service instruit de Fronius și doar în condițiile respectării dispozițiilor tehnice.
- Înainte de instalare și punere în funcțiune citiți II și manualul de utilizare.

⚠ PERICOLI!

Pericol din cauza tensiunii de rețea și a tensiunii DC de la modulele fotovoltaice expuse la lumină.

Acest lucru poate duce la vătămări corporale grave și la daune materiale.

- ▶ Toate activitățile de racordare/întreținere și service pot fi efectuate numai dacă partea AC și DC a invertorului sunt scoase de sub tensiune.
- ▶ Racordul fix la rețeaua electrică publică poate fi realizat doar de un electrician autorizat.

⚠ PERICOLI!

Pericol de electrocutare din cauza racordării necorespunzătoare a bornelor de racordare / conexiunilor cu fișă PV.

Un șoc electric poate fi mortal.

- ▶ La racordare se va avea în vedere ca fiecare pol al unui șir să fie introdus prin aceeași intrare PV, de ex.:
pol + șir 1 la intrarea PV 1.1+ și pol - șir 1 la intrarea PV 1.1-

⚠ PERICOLI!

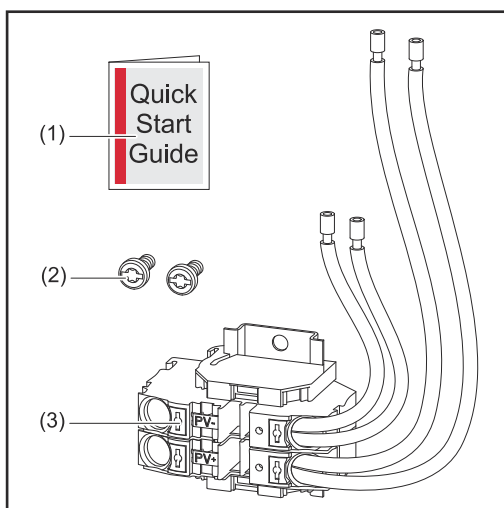
Pericol din cauza bornelor de racordare deteriorate și/sau care prezintă impurități.

Acest lucru poate duce la vătămări corporale grave și la daune materiale.

- ▶ Înainte de efectuarea operațiunilor de racordare controlați bornele de racordare în ceea ce privește deteriorările și impuritățile.
- ▶ Îndepărtați impuritățile la echipamentul de sub tensiune.
- ▶ Bornele de racordare defecte trebuie înlocuite de către o firmă de specialitate autorizată.

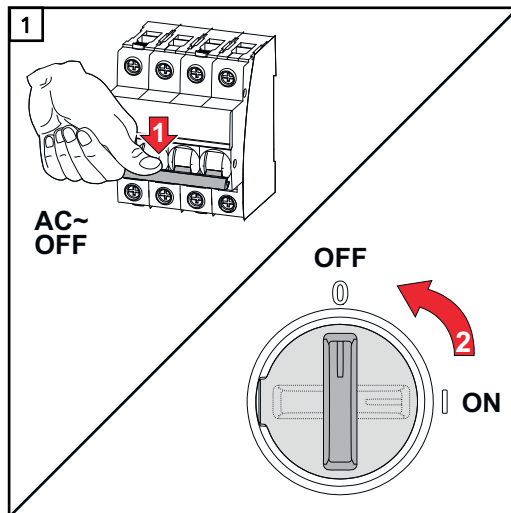
Pachetul de livrare

Kitul de conectori DC GEN24 este disponibil opțional și poate fi montat ulterior în invertor.

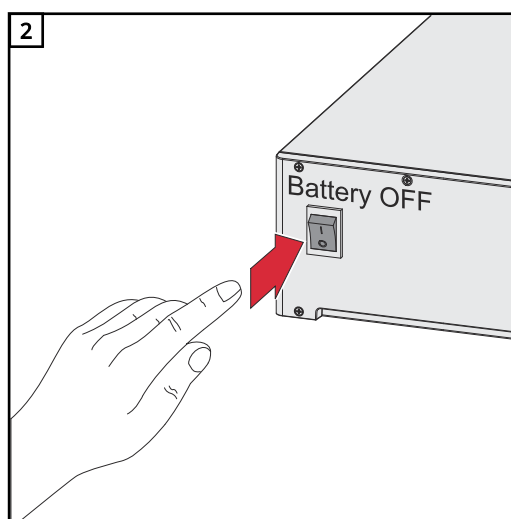


1. Anexă
2. 2 șuruburi TX20
3. Kit conector DC GEN24

Scoateți invertorul de sub tensiune



Deconectați disjunctorul de protecție. Asigurați-vă că separatorul DC are poziția întrerupătorului „Oprit”.



Deconectați conexiunile de la șirurile de module fotovoltaice (+/-). Deconectați bateria conectată la invertor.

Lăsați să se scurgă intervalul de descărcare (2 minute) al condensatorilor invertorului.

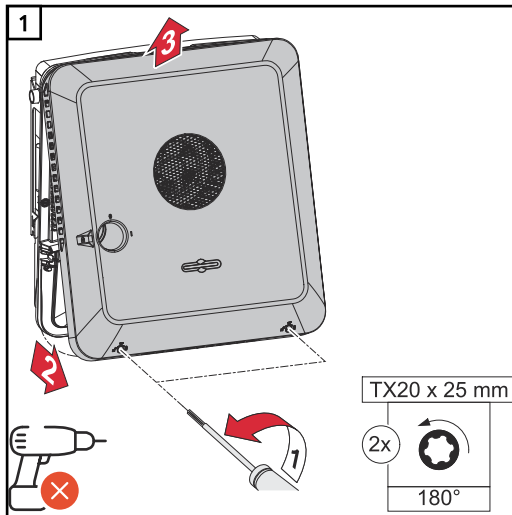
Instalare

⚠ ATENȚIE!

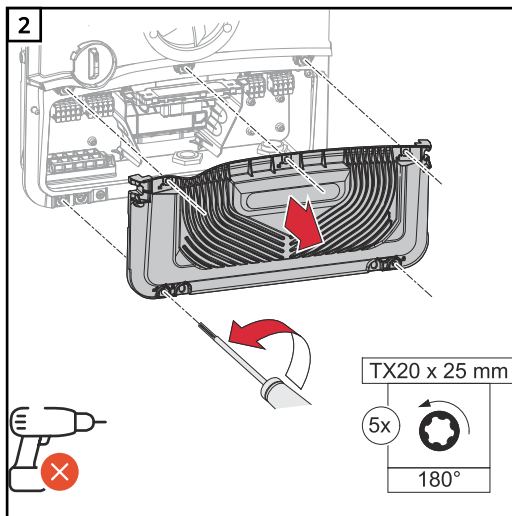
Risc din cauza cablurilor DC de protecție dimensionate insuficient.

Urmările pot fi deteriorarea invertorului din cauza suprasolicității termice.

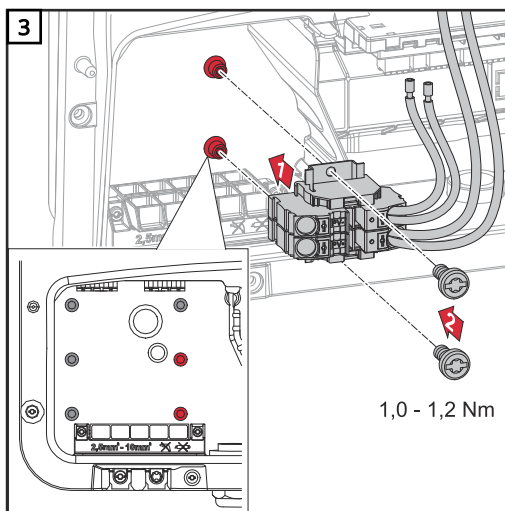
- Pentru dimensionarea cablurilor DC este obligatorie respectarea succesiunii de cuplare conform capitolului [Cabluri admise pentru conexiunea electrică](#) de la pagina 55.



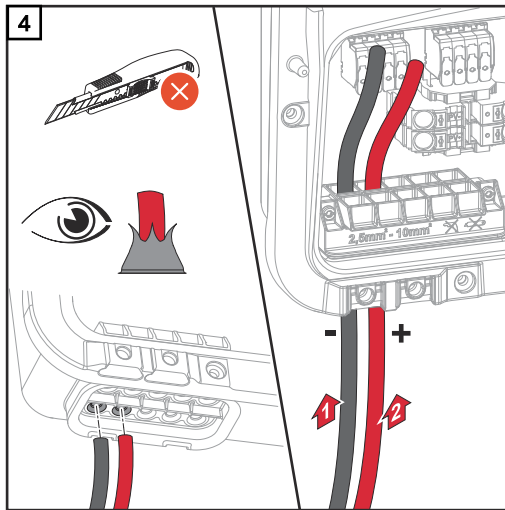
Desfaceți cele 2 șuruburi de pe latura inferioară a capacului carcasei cu o șurubelniță (TX20) și prin rotire 180° spre stânga. Apoi ridicați capacul carcasei de pe latura inferioară a inverterului și îndepărtați-l în sus.



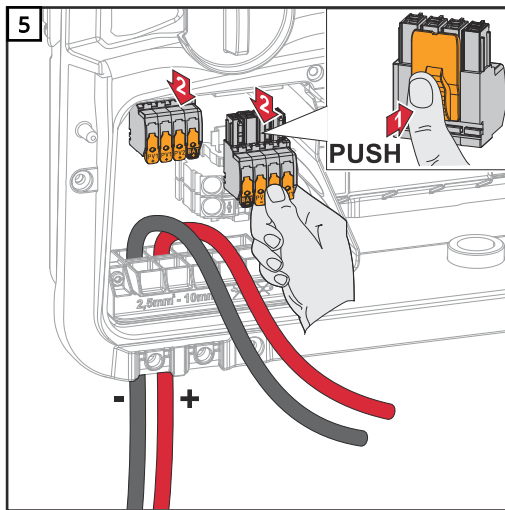
Desfaceți cele 5 șuruburi ale capacului zonei de racordare cu o șurubelniță (TX20) și prin rotire 180° spre stânga. Îndepărtați capacul de pe aparat.



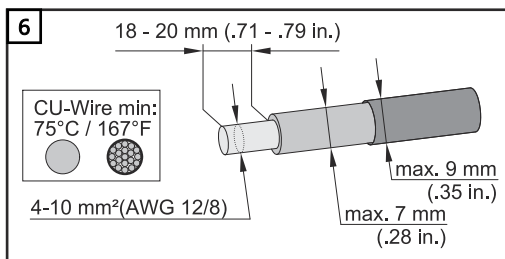
Introduceți DC Connector GEN24 în inverter și fixați-l cu cele 2 șuruburi (TX20) furnizate, aplicând un cuplu de 1,0 - 1,2 Nm.



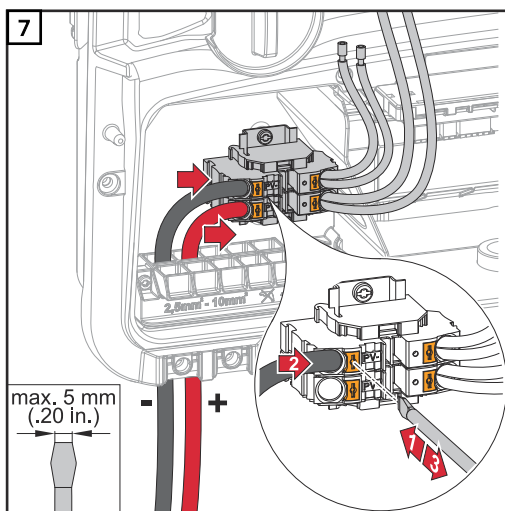
Ghidați cu mâna cablurile DC prin trecerile DC.



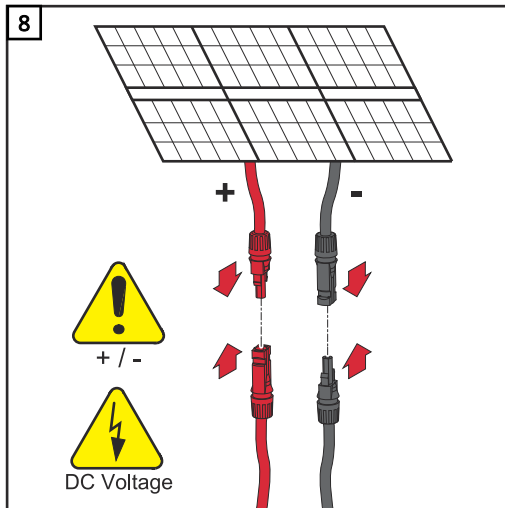
Apăsați încuietoarea de pe spatele terminalului și extrageți bornele de racordare DC.



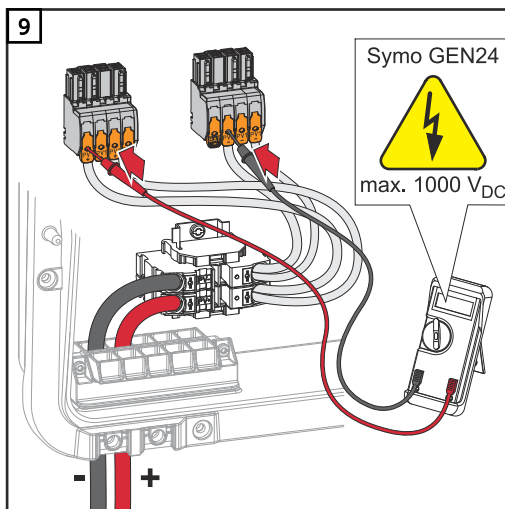
Îndepărtați 18 - 20 mm de izolație de pe conductorii individuali. Selectați secțiunea transversală a cablului în conformitate cu specificațiile din [Cabluri admise pentru conexiunea electrică de la pagina 55](#).



Apăsați încuietoarea bornei de racordare cu o șurubelniță plată. Introduceți conductorul monofilar dezizolat în punctul de inserție prevăzut din borna de racordare, până la opritor. Apoi scoateți șurubelnița plată din încuietoare.



Conectați șirurile de module solare (+/-).



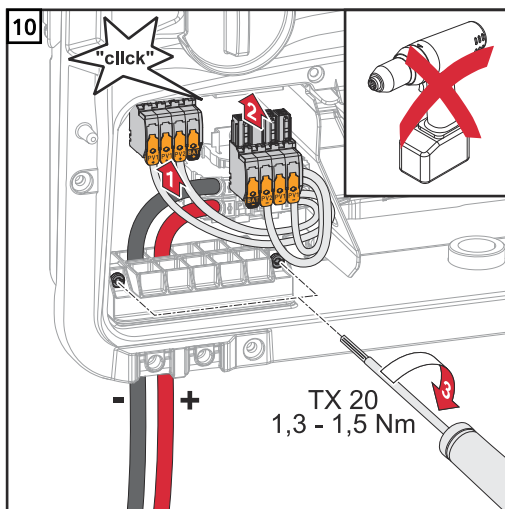
Verificați tensiunea și polaritatea cablului DC cu aparat de măsură adecvat.

ATENȚIE!

Pericol din cauza inversării de polaritate la bornele de racordare.

Urmările pot fi pagube materiale grave la inverter.

- ▶ Verificați tensiunea (**max. 1000_V DC**) și polaritatea cablurilor DC cu un dispozitiv de măsurare adecvat.



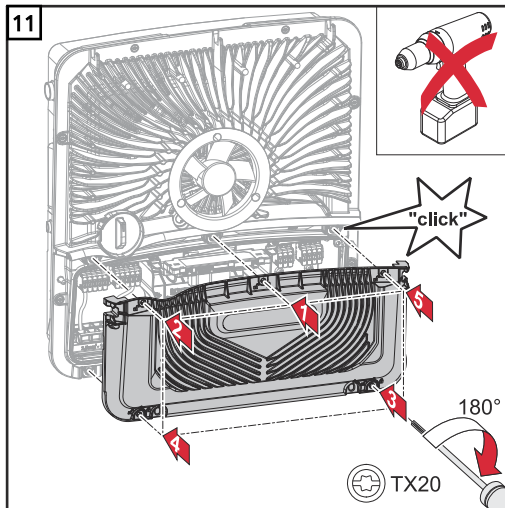
Introduceți bornele de racordare DC în punctul de inserție corespunzător, până la blocare. Fixați de carcasă șuruburile dispozitivului anti-tracțiune cu o șurubelniță (TX20) și un cuplu de 1,3 - 1,5 Nm.

REMARCĂ!

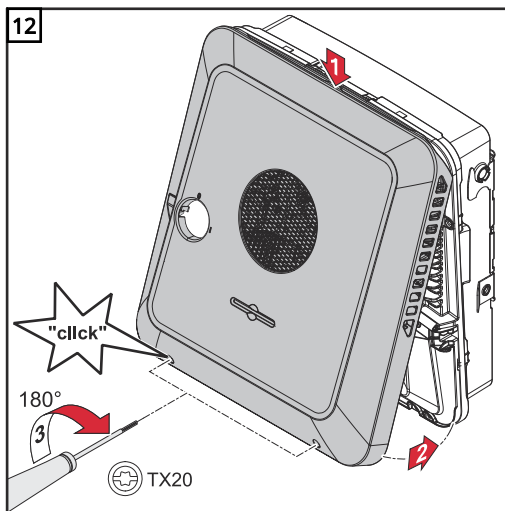
Risc datorat supracuplării la descărcarea de tracțiune.

Există riscul de deteriorare a dispozitivului anti-tracțiune.

- ▶ Nu utilizați o șurubelniță cu burghiu.

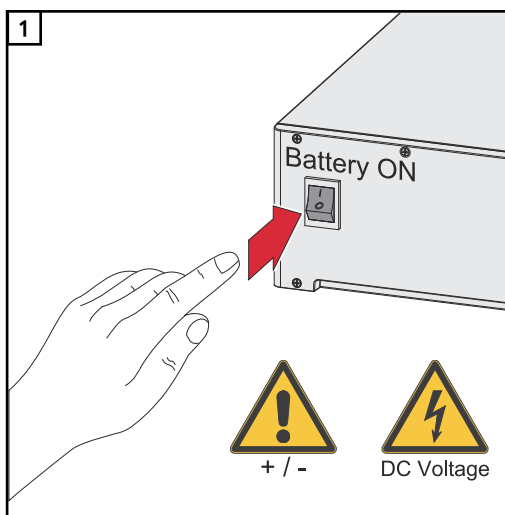


Plasați capacul pe zona de racordare. Fixați 5 șuruburi în ordinea indicată cu o șurubelniță (TX20) și prin rotire 180° spre dreapta.

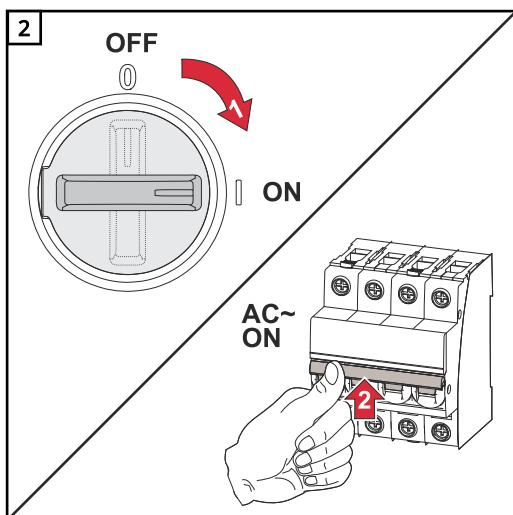


Agățați de sus capacul carcasei la inverter. Presați partea inferioară a capacului carcasei și fixați cele 2 șuruburi cu o șurubelniță (TX20) și prin rotire 180° spre dreapta.

Punerea în funcțiune a inverterului



Conectați șirurile de module fotovoltaice (+/-). Conectați bateria racordată la inverter.



Asigurați-vă că separatorul DC are poziția întrerupătorului „Pornit”. Conectați disjunctorul de protecție.

PV Point Comfort

Siguranță

PERICOLI!

Pericol din cauza tensiunii electrice la componentele instalației fotovoltaice aflate sub tensiune.

Acest lucru poate duce la vătămări corporale grave și la daune materiale.

- ▶ Separați componentele instalației fotovoltaice aflate sub tensiune la toți polii și la toate capetele.
- ▶ Asigurați-vă contra reconectării conform prevederilor naționale.
- ▶ Lăsați să se scurgă intervalul de descărcare (2 minute) al condensatorilor inverterului.
- ▶ Verificați lipsa tensiunii cu aparat de măsură adecvat.

PERICOLI!

Pericol din cauza lucrărilor executate defectuos.

Acest lucru poate duce la vătămări corporale grave și la daune materiale.

- ▶ Montarea și racordarea unei opțiuni pot fi efectuate doar de personal de service instruit de Fronius și doar în condițiile respectării dispozițiilor tehnice.
- ▶ Respectați prescripțiile de securitate.

PERICOLI!

Pericol din cauza bornelor de racordare deteriorate și/sau care prezintă impurități.

Acest lucru poate duce la vătămări corporale grave și la daune materiale.

- ▶ Înainte de efectuarea operațiunilor de racordare controlați bornele de racordare în ceea ce privește deteriorările și impuritățile.
- ▶ Îndepărtați impuritățile la echipamentul scos de sub tensiune.
- ▶ Bornele de racordare defecte trebuie reparate de către o firmă de specialitate autorizată.

ATENȚIE!

Pericol din cauza descărcării electrostatice (ESD).

Urmarea o poate reprezenta deteriorarea componentelor electronice sensibile.

- ▶ Acordați atenție marcajului ESD de pe produs și/sau de pe ambalaj.
- ▶ Luați măsuri de protecție ESD (împământare, neutralizare și ecranare).

REMARCĂ!

Alimentarea continuă prin PV Point depinde de puterea fotovoltaică disponibilă.

Dacă modulele solare nu pun la dispoziție suficientă putere, se poate ajunge la întreruperi.

- ▶ Nu conectați consumatori care au nevoie de alimentare neîntreruptibilă.

IMPORTANT!

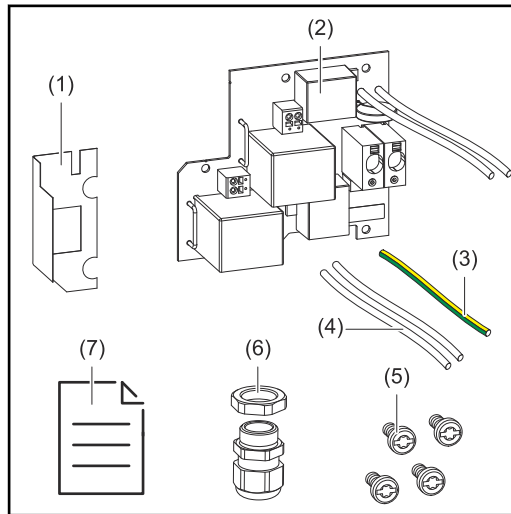
Trebuie respectate și aplicate legile, normele și reglementările naționale în vigoare, precum și indicațiile operatorului de rețea respectiv.

Recomandăm insistent coordonarea instalării concrete cu operatorul de rețea și solicitarea unei aprobări în mod expres din partea acestuia. Această obligație îi revine în special celui care realizează instalația (de ex. instalator).

Pachetul de livrare

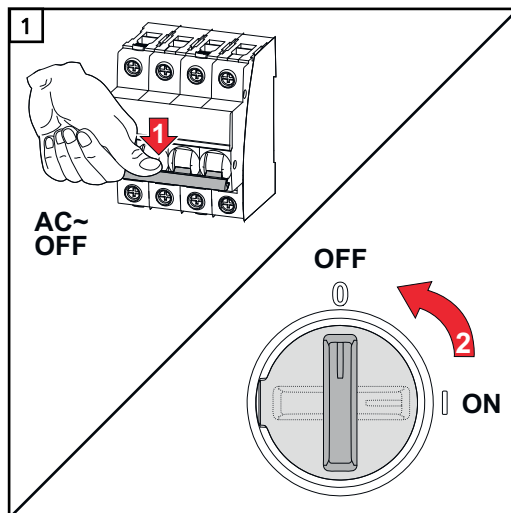
PV Point Comfort este disponibil opțional și poate fi montat ulterior în invertor.

Pentru date tehnice, vezi capitolul [Date tehnice](#) la pagina 173.

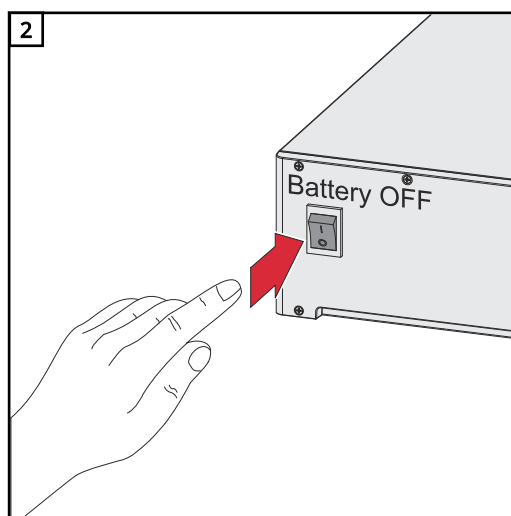


1. Folie izolatoare
2. PV Point Comfort
3. Conexiune PEN
4. Conductor de fază/conductor neutru
5. 4 șuruburi TX20
6. Presetupă de cablu
7. Anexă

Scoateți invertorul de sub tensiune



Deconectați disjunctorul de protecție. Asigurați-vă că separatorul DC are poziția întrerupătorului „Oprit”.



Deconectați conexiunile de la șirurile de module fotovoltaice (+/-). Deconectați bateria conectată la invertor.

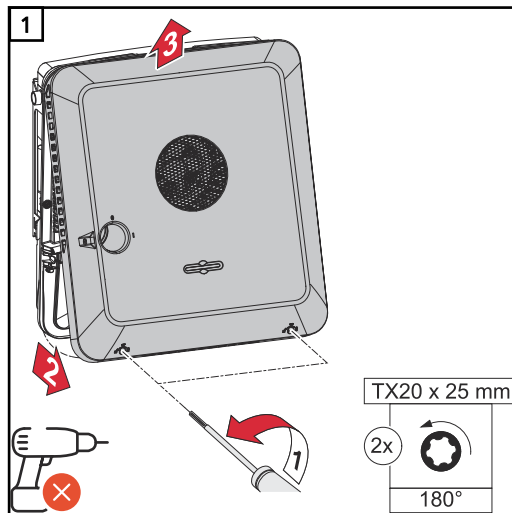
Lăsați să se scurgă intervalul de descărcare (2 minute) al condensatorilor invertorului.

⚠ ATENȚIE!

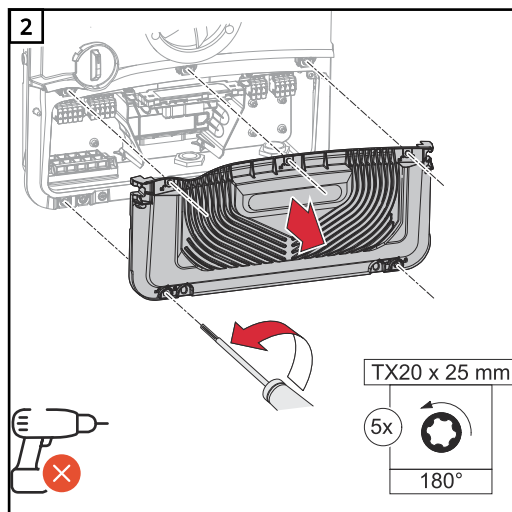
Pericol din cauza conductorilor de protecție dimensionați insuficient.

Urmările pot fi deteriorarea inverterului din cauza suprasolicitării termice.

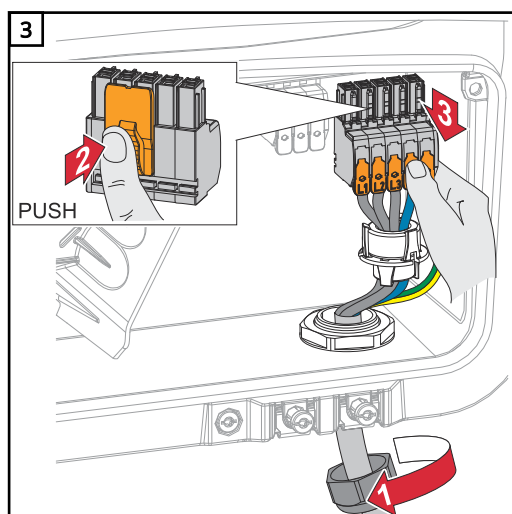
- Pentru dimensionarea conductorului de protecție trebuie respectate normele și directivele naționale.



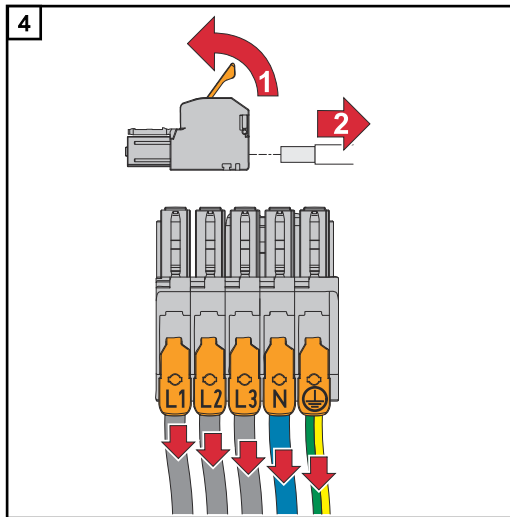
Desfaceți cele 2 șuruburi de pe latura inferioară a capacului carcasei cu o șurubelniță (TX20) și prin rotire 180° spre stânga. Apoi ridicați capacul carcasei de pe latura inferioară a inverterului și îndepărtați-l în sus.



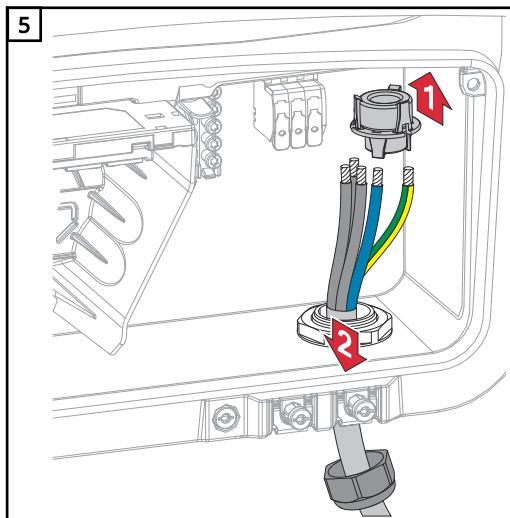
Desfaceți cele 5 șuruburi ale capacului zonei de racordare cu o șurubelniță (TX20) și prin rotire 180° spre stânga. Îndepărtați capacul de pe aparat.



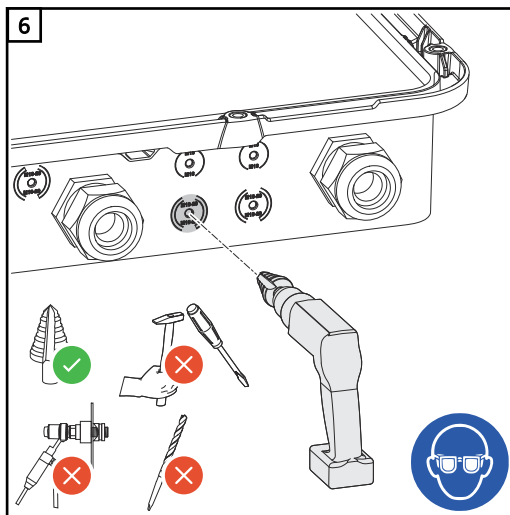
Apăsați încuietoarea de pe spatele bornei de racordare și extrageți bornele de racordare AC. Desfaceți presetupa de cablu.



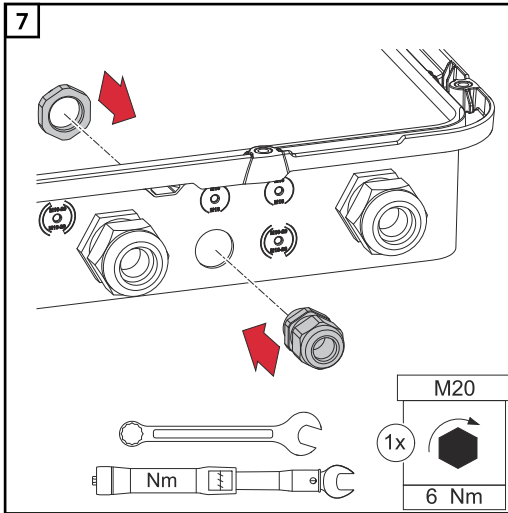
Deconectați conductorii individuali ai bornei de racordare AC (necesar doar la instalații deja existente).



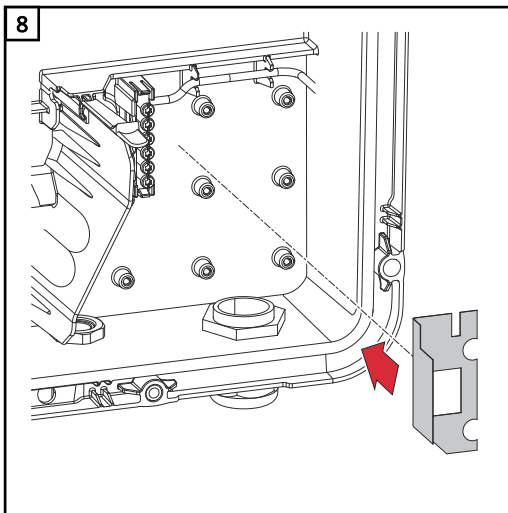
Extrageți miezul de ferită și îndepărtați cablul de rețea din invertor.



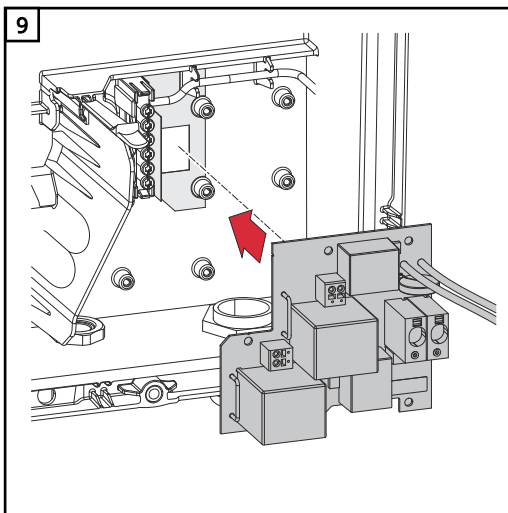
Executați străpungerea opțională pentru introducerea cablului cu un burghiu în trepte.



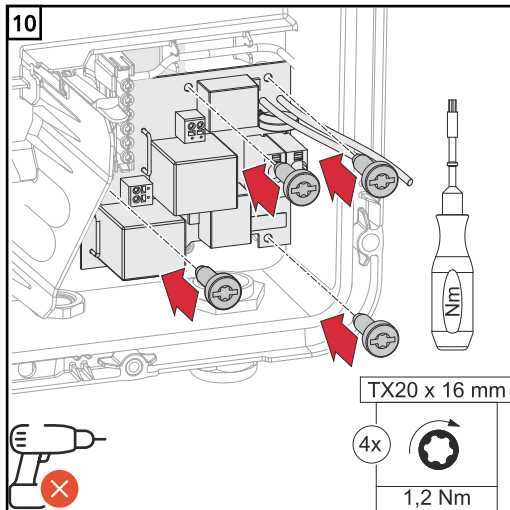
Introduceți presetupa de cablu în alezaj și fixați-o cu un cuplu de 6 Nm.



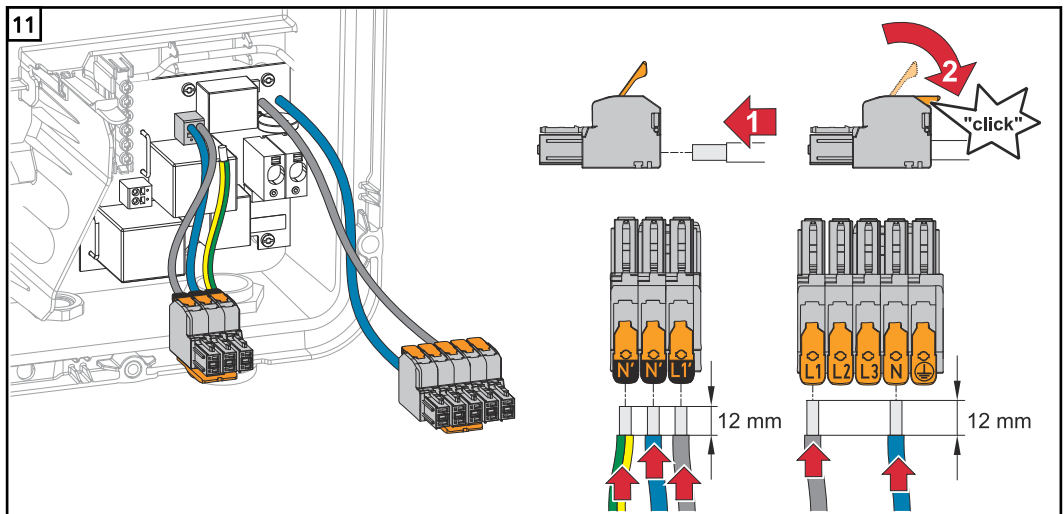
Aplicați folia izolatoare pe partea dreaptă a bornei de racordare a electrozilor de împământare.



Introduceți placa de comandă în inverter.



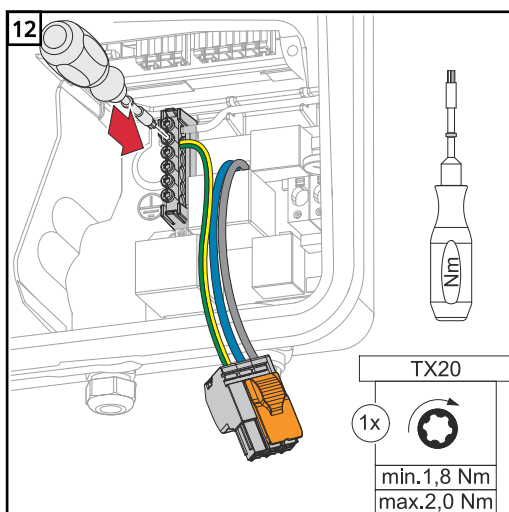
Fixați placa de comandă cu cele 4 șuruburi livrate (TX20) și un cuplu de 1,2 Nm.



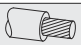

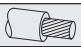
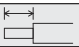
Dezizolați 12 mm de pe conductorii individuali. Deschideți prin ridicare maneta de acționare a bornei de racordare și introduceți conductorul monofilar dezizolat în punctul de inserție prevăzut din borna de racordare AC, până la opritor. Închideți apoi maneta de acționare până la blocare.


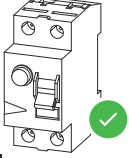
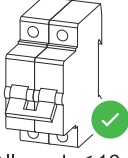
IMPORTANT!

Conexiunea PEN trebuie executată conform prevederilor naționale, eventual poate fi necesară înlocuirea conexiunii PEN furnizate.



Fixați conexiunea PEN furnizată la a doua intrare de sus, la borna de racordare a electrodului de împământare, cu o șurubelniță (TX20), aplicând un cuplu de 1,8 - 2 Nm.

13			
Inverter (AC~)		Ø	
Symo GEN24 3 - 10 kW	Cu	2,5 - 10 mm ²	12 mm
PV Point		Ø	
	Cu	1,5 - 2,5 mm ²	12 mm

 National Standards	RCD  $I_{\Delta N} \leq 30 \text{ mA}$	MCB  Allowed: $\leq 16 \text{ A}$ Recommended: 13 A
--	--	--

Dezizolați 12 mm de pe conductorii individuali.

Secțiunea cablului trebuie selectată în funcție de datele pentru respectiva clasă de putere a inverterului (vezi capitolul [Cabluri admise pentru conexiunea electrică](#) la pagina 55).

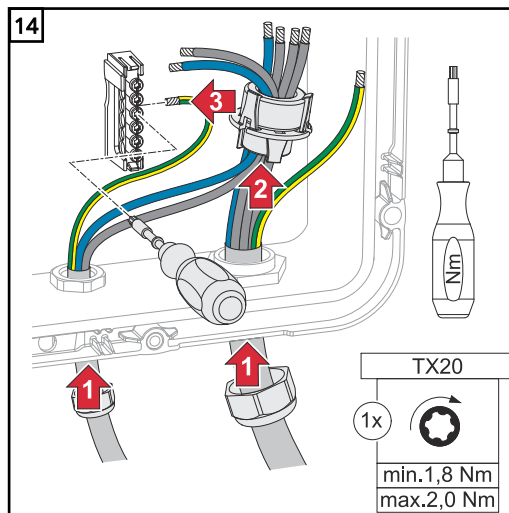
Înterupătorul de protecție împotriva curenților reziduali și disjunctorul de protecție trebuie executați conform dispozițiilor naționale.

IMPORTANT!

În caz de necesitate poate fi utilizat și un disjunctor de protecție cu max. 16 A cu rol de protecție. La funcționarea cu alimentare de urgență se pot asigura max. 13 A.

Dacă inverterul este protejat cu un disjunctor de protecție cu max. 16 A, se poate renunța la disjunctorul de protecție suplimentar.

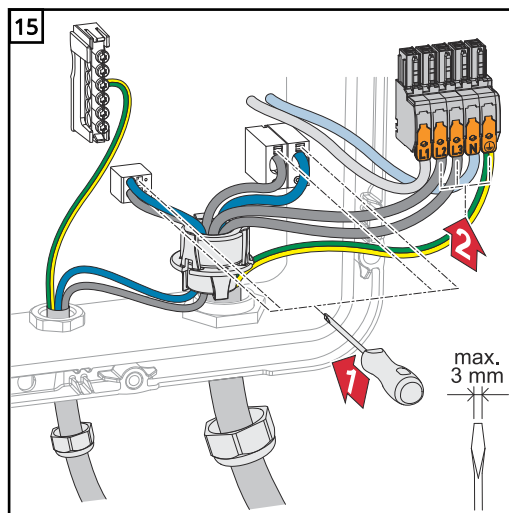
Înterupătorul de protecție împotriva curenților reziduali și disjunctorul de protecție trebuie executați conform dispozițiilor naționale.



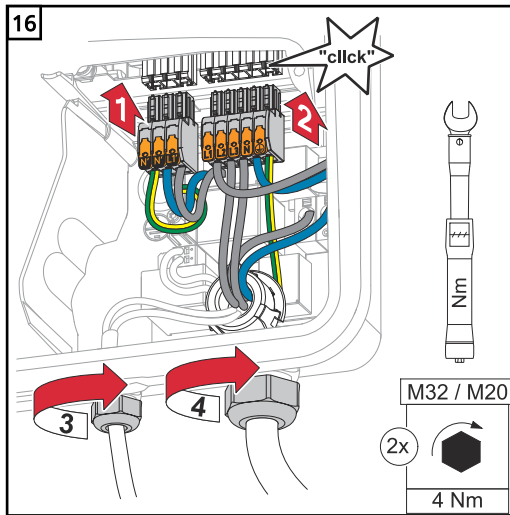
Treceți conductorii de fază/neutri prin miezul de ferită. Fixați conductorul de protecție la prima intrare de sus la borna de racordare a electrozului de împământare cu o șurubelniță (TX20), aplicând un cuplu de 1,8 - 2 Nm.

IMPORTANT!

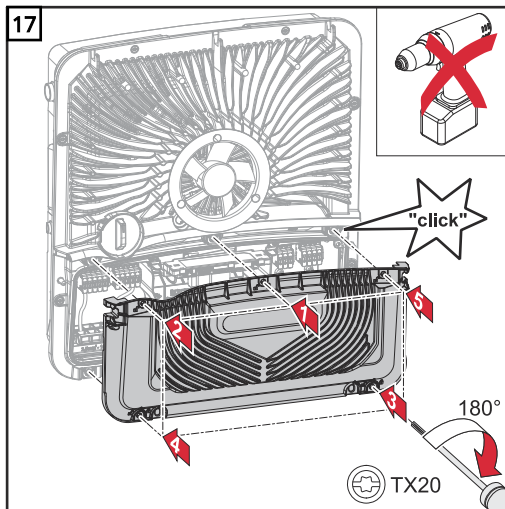
Conductorii de protecție nu trebuie trecuți prin miezul de ferită și trebuie racordați cu o buclă care să-i permită mișcarea, astfel încât în cazul cedării presupei, conductorul de protecție să fie ultimul separat.



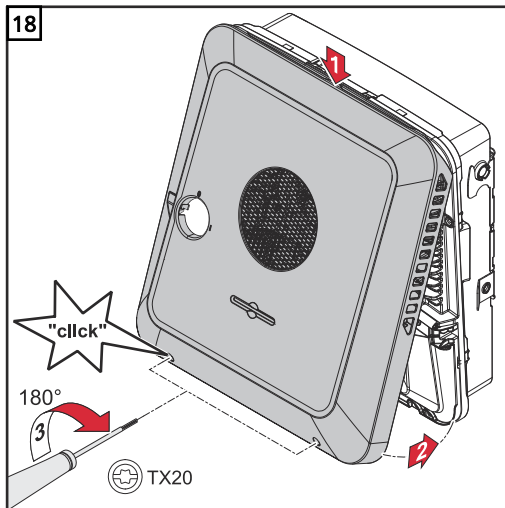
Racordați conductorii de fază/neutri dezizolați la bornele de racordare prevăzute.



Introduceți bornele de racordare în punctul de inserție corespunzător, până la blocare. Fixați piulițele olandeze ale presetupelor de cablu cu un cuplu de 4 Nm.

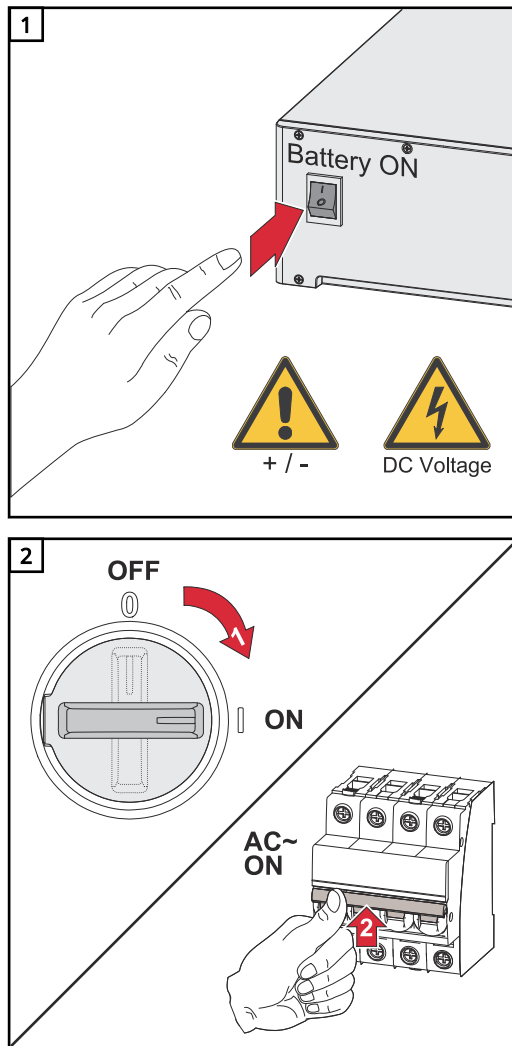


Plasați capacul pe zona de racordare. Fixați 5 șuruburi în ordinea indicată cu o șurubelniță (TX20) și prin rotire 180° spre dreapta.



Agățați de sus capacul carcasei la inverter. Presați partea inferioară a capacului carcasei și fixați cele 2 șuruburi cu o șurubelniță (TX20) și prin rotire 180° spre dreapta.

Punerea în funcțiune a inverterului



Conectați șirurile de module fotovoltaice (+/-). Conectați bateria racordată la inverter.

Asigurați-vă că separatorul DC are poziția întrerupătorului „Pornit”. Conectați disjunctorul de protecție.

Configurarea PV Point Comfort

Pentru punerea în funcțiune a PV Point Comfort este necesară o versiune Firmware 1.25.2 sau superioară. În cazul versiunilor vechi de firmware sunt posibile incompatibilități între inverter și PV Point Comfort. În acest caz, versiunea firmware a inverterului trebuie actualizată în conformitate cu capitolul [Actualizare](#) la pagina 107.

- 1 Apelați pagina web a inverterului.
 - Deschideți browserul web.
 - În bara de adresă a browser-ului introduceți adresa IP (adresă IP pentru WLAN: 192.168.250.181, adresă IP pentru LAN: 169.254.0.180) sau introduceți numele de host și de domeniu al inverterului și confirmați.
 - ✓ Se afișează interfața-utilizator a inverterului.
- 2 Dați clic pe butonul **Configurația aparatului**.
- 3 Autentificați-vă în fereastra de autentificare cu numele de utilizator **Tehnician** și parola de tehnician.
- 4 Apelați meniul **Configurație aparate > Funcții și I/Os**.
- 5 Activați funcția **Alimentare de urgență**.
- 6 În lista de derulare **Regim de alimentare de urgență** selectați modul **PV Point**.
- 7 Dați clic pe butonul **Salvare** pentru a salva setările.
 - ✓ *Regimul de alimentare de urgență PV Point este configurat.*

Testarea regimului de funcționare pe curent de avarie

Testarea funcționării cu alimentare de urgență se recomandă:

- la testarea și configurarea inițială
- după lucrări la dulapul de comandă
- în timpul funcționării (recomandare: cel puțin o dată pe an)

Pentru funcționare în regim de testare, se recomandă o încărcare a bateriei de min.30 %.

O descriere pentru funcționarea în regim de testare este disponibilă în [Lista de verificare - alimentare de urgență](https://www.fronius.com/en/search-page) (https://www.fronius.com/en/search-page, număr articol: 42,0426,0365).

Anexă

Întreținere, îngrijire și eliminare

Generalități Invertorul este conceput astfel încât să nu necesite alte lucrări suplimentare de întreținere. Cu toate acestea, în timpul funcționării trebuie ținut cont de unele puncte care să garanteze funcționarea optimă a invertorului.

Întreținere Activitățile de întreținere și service pot fi efectuate numai de către personalul tehnic calificat.

Curățare Ștergeți invertorul cu o cârpă umedă, în caz de nevoie. Nu folosiți produse de curățare, produse abrazive, solvenți sau soluții similare pentru curățarea invertorului.

Siguranță Separatorul DC are funcția exclusivă de a scoate de sub tensiune partea de putere. Când separatorul DC este deconectat, zona de racordare se află în continuare sub tensiune.

PERICOLI

Pericol din cauza tensiunii de rețea și a tensiunii DC de la modulele solare.

Urmarea o pot reprezenta vătămări corporale și daune materiale grave.

- ▶ Zona de racordare poate fi deschisă doar de electro-instalatori autorizați.
- ▶ Zona separată a modulelor de putere poate fi deschisă doar de personalul de service instruit de Fronius.
- ▶ Înainte de efectuarea oricăror lucrări de racordare asigurați-vă că părțile AC și DC din fața invertorului sunt scoase de sub tensiune.

PERICOLI

Pericol din cauza tensiunii reziduale a condensatorilor.

Urmarea o pot reprezenta vătămări corporale și daune materiale grave.

- ▶ Lăsați să se scurgă intervalul de descărcare (2 minute) al condensatorilor invertorului.

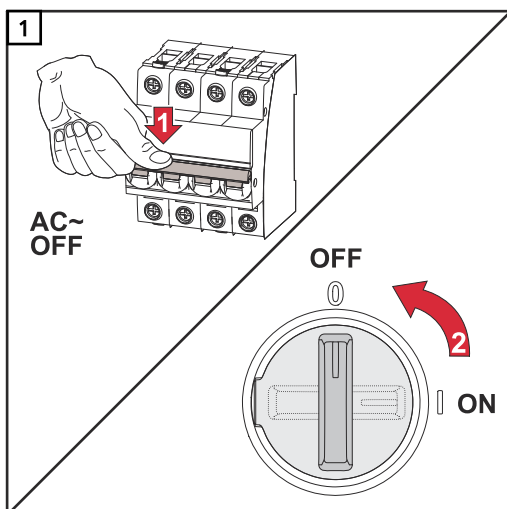
Exploatarea în medii cu degajare puternică de praf

REMARCĂ!

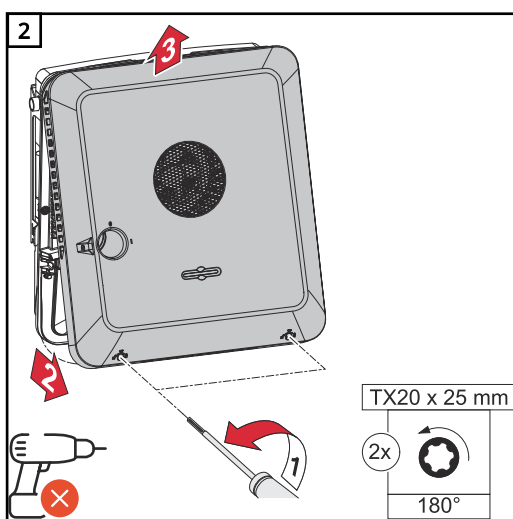
Dacă invertorul este utilizat în medii cu puternică degajare de praf, se poate ajunge la depuneri de impurități pe corpul de răcire și ventilator.

Această situație poate cauza pierderi de putere din cauza răcirii insuficiente a invertorului.

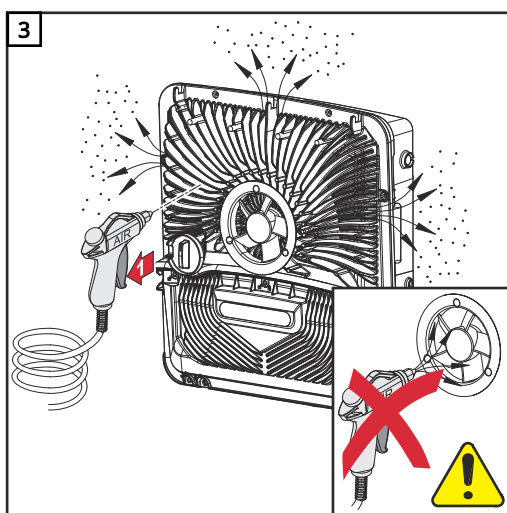
- ▶ Asigurați-vă că aerul ambiant poate pătrunde în orice moment nestingherit prin fantele de ventilație ale invertorului.
- ▶ Îndepărtați depunerile de impurități de pe corpul de răcire și ventilator.



Scoateți de sub tensiune inverterul, lăsați să se scurgă intervalul de descărcare (2 minute) al condensatorilor și așteptați oprirea ventilatorului. Comutați separatorul DC în poziția „Oprit” a întrerupătorului.



Desfaceți șuruburile de pe latura inferioară a capacului carcasei cu o șurubelniță (TX20) și prin rotire 180° spre stânga. Apoi ridicați capacul carcasei de pe latura inferioară a inverterului și îndepărtați-l în sus.



Îndepărtați depunerile de impurități de pe corpul de răcire și ventilator cu aer comprimat, o lavetă sau o pensulă.

REMARCĂ!

Risc de deteriorare a lagărului ventilatorului din cauza curățării necorespunzătoare.

Turațiile exagerate și aplicarea de presiune pe lagărul ventilatorului poate cauza deteriorări.

- ▶ Blocați ventilatorul și curățați-l cu aer comprimat.
- ▶ Atunci când utilizați o lavetă sau o pensulă pentru curățarea ventilatorului, evitați aplicarea oricărei presiuni pe ventilator.

Pentru repunerea în funcțiune a inverterului efectuați în ordine inversă pașii indicați anterior.

Eliminarea ca deșeu

Echipamentele electrice și electronice vechi trebuie colectate separat conform directivei UE și legislației naționale și trebuie să facă obiectul unei reciclări ecologice. Aparatele uzate trebuie returnate distribuitorului sau la un centru local autorizat de

colectare și reciclare. Eliminarea corectă a aparatelor vechi contribuie la reutilizarea sustenabilă a resurselor și previne efectele negative asupra sănătății și mediului.

Ambalaje

- a se colecta separat
- a se respecta prevederile valabile local
- a se reduce volumul ambalajului din carton

Prevederi privind garanția

Garanția de fabricație Fronius

Condițiile de garanție detaliate, cu specific național, se găsesc la www.fronius.com/solar/garantie și pot fi citite.

Pentru a primi întreaga perioadă de garanție acordată noului dvs. produs Fronius, vă rugăm să vă înregistrați pe www.solarweb.com.

Mesaje de stare și remediere

Afișare

Mesajele de stare sunt afișate pe interfața-utilizator a invertorului, în meniul **Sistem > Event Log** sau în meniul utilizatorului, la **Notificări** resp. în Fronius Solar.web*.

* cu configurare corespunzătoare, vezi capitolul [Fronius Solar.web](#) la pagina [23](#).

Mesaje de stare

1006 - ArcDetected (LED funcționare: clipește galben)

Cauză: A fost identificat un arc electric la instalația fotovoltaică.

Remediere: Nu este necesară nici o acțiune. Regimul de alimentare în rețea este reluat automat după 5 minute.

1030 - WSD Open (LED funcționare: luminează roșu)

Cauză: Un aparat racordat în lanțul WSD a întrerupt cablul de semnal (de ex. o protecție la supratensiune) sau a fost îndepărtată o șuntare instalată standard din fabrică și nu a fost instalat un dispozitiv de declanșare.

Remediere: Atunci când se declanșează protecția la supratensiune SPD, invertorul trebuie reparat de o unitate de specialitate autorizată.

SAU: Instalați șuntarea instalată standard din fabrică sau un dispozitiv de declanșare.

SAU: Comutați WSD (Wired Shut Down) Switch pe poziția 1 (WSD-aparat primar).

PERICOL!

Pericol din cauza lucrărilor executate defectuos.

Acest lucru poate duce la vătămări corporale grave și la daune materiale.

- ▶ Montarea și racordarea protecției la supratensiune SPD pot fi efectuate doar de personal de service instruit de Fronius și doar în condițiile respectării pozițiilor tehnice.
- ▶ Respectați prescripțiile de securitate.

1173 - ArcContinuousFault (LED funcționare: luminează roșu)

Cauză: A fost identificat un arc electric la sistemul fotovoltaic și a fost atins numărul max. de conectări automate în decurs de 24 ore.

Remediere: Țineți apăsat senzorul de la invertor 3 secunde (max. 6 secunde).

SAU: Pe interfața-utilizator a invertorului, în meniul **Sistem > Event Log** confirmați starea **1173 - ArcContinuousFault**.

SAU: Pe pagina web a invertorului, în meniul utilizatorului la **Notificări** confirmați starea **1173 - ArcContinuousFault**.

ATENȚIE!

Pericol din cauza componentelor deteriorate ale sistemului fotovoltaic

Urmarea o pot reprezenta vătămări corporale/daune materiale grave.

- ▶ Înainte de a confirma starea **1173 - ArcContinuousFault** trebuie verificată întreg sistemul fotovoltaic respectiv pentru a identifica eventuale deteriorări.
- ▶ Solicitați repararea componentelor deteriorate de către personalul de specialitate calificat.

1191 - AfcIDataTransfer (LED funcționare: clipește galben)

Cauză: A fost identificat un arc electric la instalația fotovoltaică.

Remediere: Nu este necesară nici o acțiune.

Date tehnice

Fronius Symo
GEN24 3.0 / 3.0
Plus

Date intrare DC	
Interval de tensiuni MPP (la putere nominală)	125 - 800 V
Putere de conectare max. ($P_{PV \max}$)	
Total	4 500 Wp
PV 1	4 500 Wp
PV 2	4 500 Wp
Putere fotovoltaică prelucrabilă max.	
Total	3 150 Wp
PV 1	3 150 Wp
PV 2	3 150 Wp
Tensiune de intrare max. la 1000 W/m ² / -10°C la mers în gol	1 000 V
Tensiune de intrare la pornire alimenta- re în rețea la funcționare în rețea ⁵⁾	80 V
Curent de intrare max.	
PV 1	12,5 A
PV 2	12,5 A
Curent de scurtcircuit max. generator fotovoltaic ($I_{SC \text{ PV}}$)	
PV 1	20 A
PV 2	20 A
Curent de scurtcircuit generator foto- voltaic max. ($I_{SC \text{ PV1}} + I_{SC \text{ PV2}} = I_{SC \text{ max}}$) total	40 A
Curent max. de realimentare invertor în câmpul fotovoltaic ³⁾	
PV 1	20 A
PV 2	20 A
Număr intrări - PV 1	2
Număr intrări - PV 2	1
Capacitate maximă generator fotovol- taic la masă	1 000 nF
Valoare limită de verificare rezistență de izolație între generatorul fotovoltaic și masă (la livrare) ⁸⁾	100 kΩ
Interval reglabil al verificării rezistenței de izolație între generatorul fotovoltaic și masă ⁷⁾	10 - 10 000 kΩ
Valoare limită și timp de declanșare a monitorizării spontane a curenților rezi- duali (la livrare)	30 / 300 mA / ms 60 / 150 mA / ms 90 / 40 mA / ms
Valoare limită și timp de declanșare a monitorizării continue a curenților rezi- duali (la livrare)	300 / 300 mA / ms

Date intrare DC	
Interval reglabil al monitorizării continue a curenților reziduali ⁷⁾	30 - 300 mA
Repetarea ciclică a verificării rezistenței de izolație (la livrare)	24 h
Interval reglabil pentru repetarea ciclică a verificării rezistenței de izolație	-

Date intrare DC baterie	
Tensiune max.	700 V
Tensiune min.	160 V
Curent max.	12,5 A
Putere max.	3 130 W
Intrări DC	1

Date intrare/ieșire AC	
Putere nominală de ieșire (P_{nom})	3 000 W
Putere de ieșire max.	3 000 W
Putere aparentă nominală	3 000 VA
Tensiune nominală de rețea	3 ~ NPE 220 V / 380 V 3 ~ NPE 230 V / 400 V
Tensiune min. de rețea	154 V ¹⁾
Tensiune max. de rețea	280 V ¹⁾
Curent de ieșire max.	8 A
Curent de ieșire măsurat (la 230 V)	4,3 A
Curent de pornire ⁶⁾	9,9 A / 4 ms
Frecvență nominală	50 / 60 Hz ¹⁾
Curent inițial alternativ de scurtcircuit / fază I_k''	8 A
Coeficient al distorsiunilor armonice	< 3,5 %
Factor de putere $\cos \phi$ ²⁾	0 - 1 (reglabil) 0,7 - 1 (recomandat)
Impedanță de rețea maximă admisă Z_{max} la PCC ⁴⁾	nici una
Curent rezidual de ieșire max. per durată de timp	7,5 A / 157 ms

Date de ieșire AC PV Point / PV Point Comfort	
Putere de ieșire max.	4 133 W (pentru 5 s)
Putere nominală de ieșire	3 000 W
Curent de ieșire măsurat	13 A
Tensiune nominală de rețea	1 ~ NPE 220 V / 230 V / 240 V

Date de ieșire AC PV Point / PV Point Comfort	
Frecvență nominală	53 / 63 Hz ¹⁾
Timp de comutare	~ 15 s
Factor de putere cos phi ²⁾	0 - 1

Date generale	
Randament max.	98,1 %
Randament europ. ($U_{mpp\ nom}$)	96,7 %
Randament europ. ($U_{mpp\ max}$)	96 %
Randament europ. ($U_{mpp\ min}$)	95,1 %
Autoconsum pe timpul nopții	< 10 W
Răcire	ventilare forțată reglată
IP	IP 66
Dimensiuni Î × L × A	530 × 474 × 165 mm
Greutate	15,6 kg
Topologie inverter	neizolat fără transformator
Temperatura ambientală admisă	-25 °C - +60 °C
Umiditate permisă a aerului	0 - 100 % (incl. condensare)
Clasă de emisii CEM (conform IEC 61000-6-2, IEC 61000-6-3)	B
Categorie supratensiune DC / AC (conform IEC 62109-1)	2 / 3
Grad de poluare	2
Nivel de presiune acustică	36 dB(A) (ref. 20μPA)
Clasă de protecție (conform IEC62103)	1

Dispozitive de protecție	
Măsurarea izolației DC ⁹⁾	Avertisment / Opreire la $R_{ISO} < 100\ k\Omega$
Comportament la suprasarcină	Deplasarea punctului de funcționare, limitarea puterii
Separator DC	integrat
Unitate de monitorizare a curenților reziduali ⁹⁾	integrat
Clasificare unitate de monitorizare a curenților reziduali	Clasa de software a platformei (platformelor) de siguranță este specificată ca fiind o funcție de control de clasă B (un singur canal cu autotestare periodică) în conformitate cu anexa H la IEC60730.
Identificare activă a insulei	Metoda de decalare a frecvenței
AFCI (Arc Fault Circuit Interrupter)	Integrat

Dispozitive de protecție	
Clasificare AFPE (AFCI) (conform IEC63027) ⁹⁾	= F-I-AFPE-1-3-1 Acoperire completă Integrat AFPE 1 șir monitorizat per port intrare 3 porturi de intrare per canal (MPP1: 2, MPP2: 1) 1 canal monitorizat

Comunicații date	
Racord WLAN SMA-RP (FCC ID: QKWPILOT01 / IC ID: 12270A-PILOT01)	802.11b/g/n (WPA, WPA2) Frecvență: 2,4 GHz
Ethernet (LAN)	RJ 45, 10/100 MBit
Wired Shutdown (WSD)	max. 28 aparate / lanț WSD max. Distanța între 2 aparate = 100 m
Modbus RTU SunSpec (2x)	RS485 2 fire
Nivel de tensiune intrări digitale	low: = min. 0 V - max. 1,8 V high: = min. 4,5 V - max. 28,8 V
Curenți de intrare intrări digitale	în funcție de tensiunea de intrare; rezistență de intrare = 70 kOhm
Putere totală pentru ieșire digitală (la alimentare internă)	6 W la 12 V (USB nu este solicitat)
Putere per ieșire digitală (la alimentare externă)	1 A la >12,5 V - 24V (max. 3 A total)
Datalogger / server web	integrat

**Fronius Symo
GEN24 4.0 / 4.0
Plus**

Date intrare DC	
Interval de tensiuni MPP (la putere nominală)	170 - 800 V
Putere de conectare max. ($P_{PV \max}$)	
Total	6 000 Wp
PV 1	6 000 Wp
PV 2	6 000 Wp
Putere fotovoltaică prelucrabilă max.	
Total	4 180 Wp
PV 1	4 180 Wp
PV 2	4 180 Wp
Tensiune de intrare max. la 1000 W/m ² / -10°C la mers în gol	1 000 V
Tensiune de intrare la pornire alimenta- re în rețea la funcționare în rețea ⁵⁾	80 V
Curent de intrare max.	
PV 1	12,5 A
PV 2	12,5 A

Date intrare DC	
Curent de scurtcircuit max. generator fotovoltaic ($I_{SC PV}$)	
PV 1	20 A
PV 2	20 A
Curent de scurtcircuit generator fotovoltaic max. ($I_{SC PV1} + I_{SC PV2} = I_{SC max}$) total	40 A
Curent max. de realimentare inverter în câmpul fotovoltaic ³⁾	
PV 1	20 A
PV 2	20 A
Număr intrări - PV 1	2
Număr intrări - PV 2	1
Capacitate maximă generator fotovoltaic la masă	1 000 nF
Valoare limită de verificare rezistență de izolație între generatorul fotovoltaic și masă (la livrare) ⁸⁾	100 k Ω
Interval reglabil al verificării rezistenței de izolație între generatorul fotovoltaic și masă ⁷⁾	10 - 10 000 k Ω
Valoare limită și timp de declanșare a monitorizării spontane a curenților reziduali (la livrare)	30 / 300 mA / ms 60 / 150 mA / ms 90 / 40 mA / ms
Valoare limită și timp de declanșare a monitorizării continue a curenților reziduali (la livrare)	300 / 300 mA / ms
Interval reglabil al monitorizării continue a curenților reziduali ⁷⁾	30 - 300 mA
Repetarea ciclică a verificării rezistenței de izolație (la livrare)	24 h
Interval reglabil pentru repetarea ciclică a verificării rezistenței de izolație	-

Date intrare DC baterie	
Tensiune max.	700 V
Tensiune min.	160 V
Curent max.	12,5 A
Putere max.	4 170 W
Intrări DC	1

Date intrare/ieșire AC	
Putere nominală de ieșire (P_{nom})	4 000 W
Putere de ieșire max.	4 000 W
Putere aparentă nominală	4 000 VA

Date intrare/ieșire AC	
Tensiune nominală de rețea	3 ~ NPE 220 V / 380 V 3 ~ NPE 230 V / 400 V
Tensiune min. de rețea	154 V ¹⁾
Tensiune max. de rețea	280 V ¹⁾
Curent de ieșire max.	8 A
Curent de ieșire măsurat (la 230 V)	5,8 A
Curent de pornire ⁶⁾	9,9 A / 4 ms
Frecvență nominală	50 / 60 Hz ¹⁾
Curent inițial alternativ de scurtcircuit / fază I _k ''	8 A
Coeficient al distorsiunilor armonice	< 3,5 %
Factor de putere cos phi ²⁾	0 - 1 (reglabil) 0,7 - 1 (recomandat)
Impedanță de rețea maximă admisă Z _{max} la PCC ⁴⁾	nici una
Curent rezidual de ieșire max. per durată de timp	7,5 A / 157 ms

Date de ieșire AC PV Point / PV Point Comfort	
Putere de ieșire max.	4 133 W (pentru 5 s)
Putere nominală de ieșire	3 000 W
Curent de ieșire măsurat	13 A
Tensiune nominală de rețea	1 ~ NPE 220 V / 230 V / 240 V
Frecvență nominală	53 / 63 Hz ¹⁾
Timp de comutare	~ 15 s
Factor de putere cos phi ²⁾	0 - 1

Date generale	
Randament max.	98,2 %
Randament europ. (U _{mpp nom})	97 %
Randament europ. (U _{mpp max})	96,6 %
Randament europ. (U _{mpp min})	95,8 %
Autoconsum pe timpul nopții	< 10 W
Răcire	ventilare forțată reglată
IP	IP 66
Dimensiuni Î × L × A	530 × 474 × 165 mm
Greutate	15,6 kg
Topologie inverter	neizolat fără transformator
Temperatura ambientală admisă	-25 °C - +60 °C

Date generale	
Umiditate permisă a aerului	0 - 100 % (incl. condensare)
Clasă de emisii CEM (conform IEC 61000-6-2, IEC 61000-6-3)	B
Categorie supratensiune DC / AC (conform IEC 62109-1)	2 / 3
Grad de poluare	2
Nivel de presiune acustică	36 dB(A) (ref. 20μPA)
Clasă de protecție (conform IEC62103)	1

Dispozitive de protecție	
Măsurarea izolației DC ⁹⁾	Avertisment / Opreire la $R_{ISO} < 100 \text{ KOHM}$
Comportament la suprasarcină	Deplasarea punctului de funcționare, limitarea puterii
Separator DC	integrat
Unitate de monitorizare a curenților reziduali ⁹⁾	integrat
Clasificare unitate de monitorizare a curenților reziduali	Clasa de software a platformei (platformelor) de siguranță este specificată ca fiind o funcție de control de clasă B (un singur canal cu autotestare periodică) în conformitate cu anexa H la IEC60730.
Identificare activă a insulei	Metoda de decalare a frecvenței
AFCI (Arc Fault Circuit Interrupter)	Integrat
Clasificare AFPE (AFCI) (conform IEC63027) ⁹⁾	= F-I-AFPE-1-3-1 Acoperire completă Integrat AFPE 1 șir monitorizat per port intrare 3 porturi de intrare per canal (MPP1: 2, MPP2: 1) 1 canal monitorizat

Comunicații date	
Racord WLAN SMA-RP (FCC ID: QKWPILOT01 / IC ID: 12270A-PILOT01)	802.11b/g/n (WPA, WPA2) Frecvență: 2,4 GHz
Ethernet (LAN)	RJ 45, 10/100 MBit
Wired Shutdown (WSD)	max. 28 aparate / lanț WSD max. Distanța între 2 aparate = 100 m
Modbus RTU SunSpec (2x)	RS485 2 fire
Nivel de tensiune intrări digitale	low: = min. 0 V - max. 1,8 V high: = min. 4,5 V - max. 28,8 V
Curenți de intrare intrări digitale	în funcție de tensiunea de intrare; rezistență de intrare = 70 kOhm

Comunicații date	
Putere totală pentru ieșire digitală (la alimentare internă)	6 W la 12 V (USB nu este solicitat)
Putere per ieșire digitală (la alimentare externă)	1 A la >12,5 V - 24V (max. 3 A total)
Datalogger / server web	integrat

**Fronius Symo
GEN24 5.0 / 5.0
Plus**

Date intrare DC	
Interval de tensiuni MPP (la putere nominală)	210 - 800 V
Putere de conectare max. ($P_{PV \max}$)	
Total	7 500 Wp
PV 1	6 500 Wp
PV 2	6 500 Wp
Putere fotovoltaică prelucrabilă max.	
Total	5 200 Wp
PV 1	5 200 Wp
PV 2	5 200 Wp
Tensiune de intrare max. la 1 000 W/m ² / -10°C la mers în gol	1 000 V
Tensiune de intrare la pornire alimentare în rețea la funcționare în rețea ⁵⁾	80 V
Curent de intrare max.	
PV 1	12,5 A
PV 2	12,5 A
Curent de scurtcircuit max. generator fotovoltaic ($I_{SC \text{ PV}}$)	
PV 1	20 A
PV 2	20 A
Curent de scurtcircuit generator fotovoltaic max. ($I_{SC \text{ PV1}} + I_{SC \text{ PV2}} = I_{SC \text{ max}}$) total	40 A
Curent max. de realimentare inverter în câmpul fotovoltaic ³⁾	
PV 1	20 A
PV 2	20 A
Număr intrări - PV 1	2
Număr intrări - PV 2	1
Capacitate maximă generator fotovoltaic la masă	1 000 nF
Valoare limită de verificare rezistență de izolație între generatorul fotovoltaic și masă (la livrare) ⁸⁾	100 kΩ
Interval reglabil al verificării rezistenței de izolație între generatorul fotovoltaic și masă ⁷⁾	10 - 10 000 kΩ

Date intrare DC	
Valoare limită și timp de declanșare a monitorizării spontane a curenților reziduali (la livrare)	30 / 300 mA / ms 60 / 150 mA / ms 90 / 40 mA / ms
Valoare limită și timp de declanșare a monitorizării continue a curenților reziduali (la livrare)	300 / 300 mA / ms
Interval reglabil al monitorizării continue a curenților reziduali ⁷⁾	30 - 300 mA
Repetarea ciclică a verificării rezistenței de izolație (la livrare)	24 h
Interval reglabil pentru repetarea ciclică a verificării rezistenței de izolație	-

Date intrare DC baterie	
Tensiune max.	700 V
Tensiune min.	160 V
Curent max.	12,5 A
Putere max.	5 210 W
Intrări DC	1

Date intrare/ieșire AC	
Putere nominală de ieșire (P_{nom})	5 000 W
Putere de ieșire max.	5 000 W
Putere aparentă nominală	5 000 VA
Tensiune nominală de rețea	3 ~ NPE 220 V / 380 V 3 ~ NPE 230 V / 400 V
Tensiune min. de rețea	154 V ¹⁾
Tensiune max. de rețea	280 V ¹⁾
Curent de ieșire max.	8 A
Curent de ieșire măsurat (la 230 V)	7,2 A
Curent de pornire ⁶⁾	9,9 A / 4 ms
Frecvență nominală	50 / 60 Hz ¹⁾
Curent inițial alternativ de scurtcircuit / fază I_k''	8 A
Coeficient al distorsiunilor armonice	< 3,5 %
Factor de putere $\cos \phi$ ²⁾	0 - 1 (reglabil) 0,7 - 1 (recomandat)
Impedanță de rețea maximă admisă Z_{max} la PCC ⁴⁾	nici una
Curent rezidual de ieșire max. per durată de timp	7,5 A / 157 ms

Date de ieșire AC PV Point / PV Point Comfort	
Putere de ieșire max.	4 133 W (pentru 5 s)
Putere nominală de ieșire	3 000 W
Curent de ieșire măsurat	13 A
Tensiune nominală de rețea	1 ~ NPE 220 V / 230 V / 240 V
Frecvență nominală	53 / 63 Hz ¹⁾
Timp de comutare	~ 15 s
Factor de putere cos phi ²⁾	0 - 1

Date generale	
Randament max.	98,2 %
Randament europ. (U _{mpp nom})	97,5 %
Randament europ. (U _{mpp max})	97 %
Randament europ. (U _{mpp min})	96,2 %
Autoconsum pe timpul nopții	< 10 W
Răcire	ventilare forțată reglată
IP	IP 66
Dimensiuni Î × L × A	530 × 474 × 165 mm
Greutate	15,6 kg
Topologie inverter	neizolat fără transformator
Temperatura ambientală admisă	-25 °C - +60 °C
Umiditate permisă a aerului	0 - 100 % (incl. condensare)
Clasă de emisii CEM (conform IEC 61000-6-2, IEC 61000-6-3)	B
Categorie supratensiune DC / AC (conform IEC 62109-1)	2 / 3
Grad de poluare	2
Nivel de presiune acustică	36 dB(A) (ref. 20μPA)
Clasă de protecție (conform IEC62103)	1

Dispozitive de protecție	
Măsurarea izolației DC ⁹⁾	Avertisment / Oprește la R _{ISO} < 100 kOHM
Comportament la suprasarcină	Deplasarea punctului de funcționare, limitarea puterii
Separator DC	integrat
Unitate de monitorizare a curenților reziduali ⁹⁾	integrat

Dispozitive de protecție	
Clasificare unitate de monitorizare a curenților reziduali	Clasa de software a platformei (platformelor) de siguranță este specificată ca fiind o funcție de control de clasă B (un singur canal cu autotestare periodică) în conformitate cu anexa H la IEC60730.
Identificare activă a insulei	Metoda de decalare a frecvenței
AFCI (Arc Fault Circuit Interrupter)	Integrat
Clasificare AFPE (AFCI) (conform IEC63027) ⁹⁾	= F-I-AFPE-1-3-1 Acoperire completă Integrat AFPE 1 șir monitorizat per port intrare 3 porturi de intrare per canal (MPP1: 2, MPP2: 1) 1 canal monitorizat

Comunicații date	
Racord WLAN SMA-RP (FCC ID: QKWPILOT01 / IC ID: 12270A-PILOT01)	802.11b/g/n (WPA, WPA2) Frecvență: 2,4 GHz
Ethernet (LAN)	RJ 45, 10/100 MBit
Wired Shutdown (WSD)	max. 28 aparate / lanț WSD max. Distanța între 2 aparate = 100 m
Modbus RTU SunSpec (2x)	RS485 2 fire
Nivel de tensiune intrări digitale	low: = min. 0 V - max. 1,8 V high: = min. 4,5 V - max. 28,8 V
Curenți de intrare intrări digitale	în funcție de tensiunea de intrare; rezistență de intrare = 70 kOhm
Putere totală pentru ieșire digitală (la alimentare internă)	6 W la 12 V (USB nu este solicitat)
Putere per ieșire digitală (la alimentare externă)	1 A la >12,5 V - 24V (max. 3 A total)
Datalogger / server web	integrat

Wi-Fi

Interval de frecvență	2412 / 2462 MHz
Canalele utilizate / putere	Canal: 1-11 b,g,n HT20 Canal: 3-9 HT40 <18 dBm
Modulație	802.11b: DSSS (1Mbps DBPSK, 2Mbps DQPSK, 5.5/11Mbps CCK) 802.11g: OFDM (6/9Mbps BPSK, 12/18Mbps QPSK, 24/36Mbps 16-QAM, 48/54Mbps 64-QAM) 802.11n: OFDM (6.5 BPSK, QPSK, 16-QAM, 64-QAM)

Date tehnice protecție la supratensiune DC SPD tip 1+2 GEN24

Date generale	
Curent de operare continuu (I_{cpv})	< 0,1 mA
Curent de scurgere nominal la șoc (I_n) - 15 x 8/20 μs impulsuri	20 kA
Curent de șoc la trăsnet (I_{imp}) Capacitate max. de scurgere @ 10/350 μs	6,25 kA
Nivel de protecție (U_p) (montaj în stea)	4 kV
Rezistență la scurtcircuit PV (I_{scpv})	15 kA

Separator	
Separator termic	integrat
Siguranță externă	nici una

Proprietăți mecanice	
Afișaj separare	afișaj mecanic (roșu)
Notificare la distanță a întreruperii conexiunii	Ieșire la contact alternant
Material carcasă	Termoplastic UL-94-V0
Norme de verificare	IEC 61643-31 / DIN EN 50539-11 UL1449 ed.4 / VDE 0185-305-3 Bbl. 5

Explicarea notelor de subsol

- 1) Valorile indicate sunt valori standard; în funcție de cerințe, invertorul va fi adaptat în mod corespunzător pentru respectiva țară de utilizare.
- 2) În funcție de configurația națională sau setările specifice aparatului (ind. = inductiv; cap. = capacitiv).
- 3) Curent maxim de la un modul fotovoltaic defect la toate celelalte module fotovoltaice. De la inverter la partea solară a invertorului este de 0 A
- 4) asigurat prin construcția electrică a invertorului
- 5) Pentru regimul de alimentare de urgență (PV Point) fără baterie este necesară o tensiune minimă de 150 V.
- 6) Vârf de curent la pornirea invertorului.
- 7) Valorile indicate sunt valori standard; în funcție de cerință și puterea fotovoltaică, aceste valori trebuie adaptate corespunzător.
- 8) Valoarea indicată este valoare max.; depășirea valorii max. poate influența negativ funcția.
- 9) Clasă software B (un singur canal cu auto-testare periodică) conform IEC 60730-1 Anexa H.

Separator DC integrat

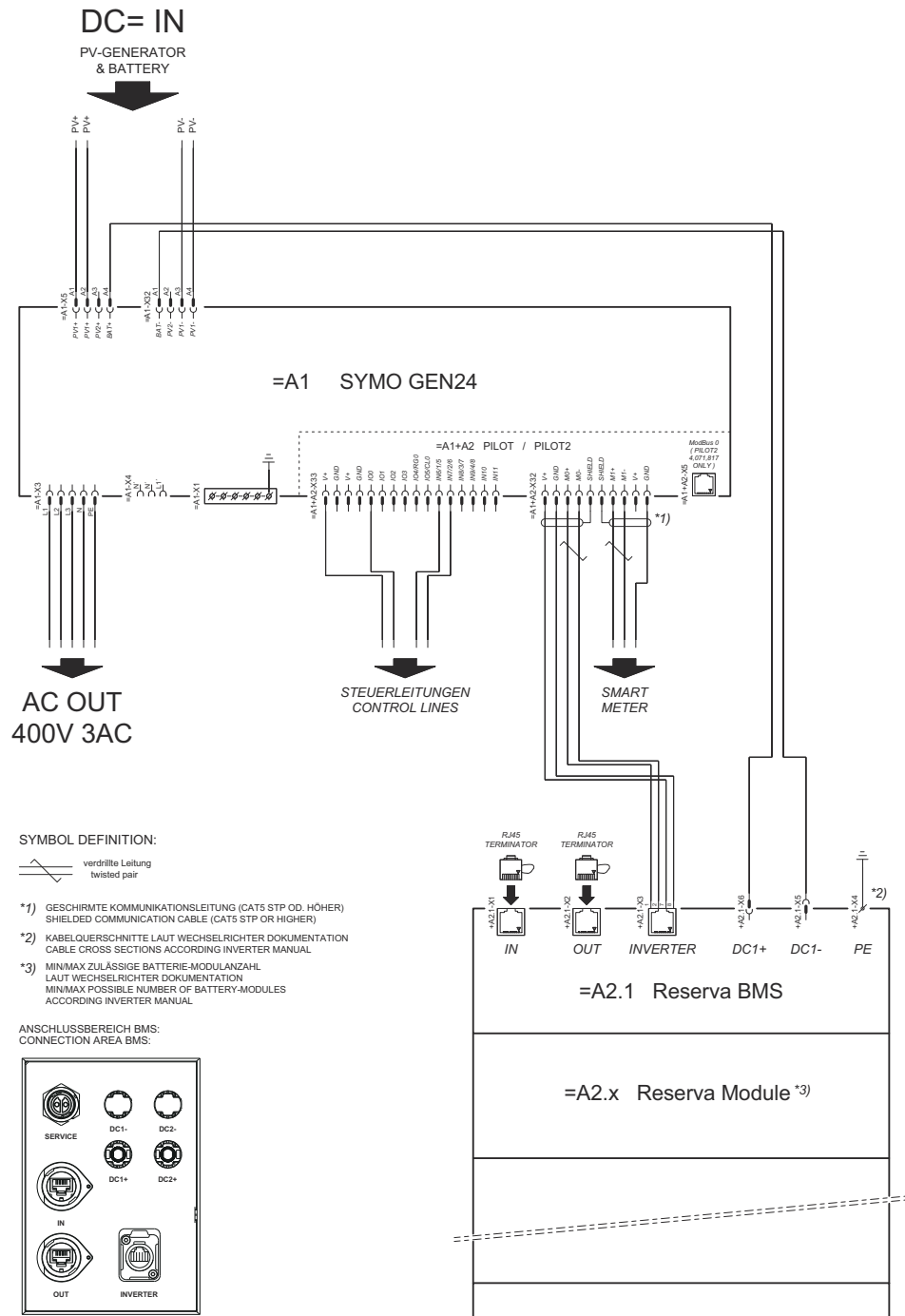
Date generale	
Denumire produs	Benedict LS32 E 7905

Date generale	
Tensiunea măsurată de izolare	1 000 V _{DC} .
Rezistența măsurată a tensiunii de impuls	8 kV
Adecvare pentru izolare	Da, doar DC
Categoria de consum și/sau categoria de consum foto-voltaic	conform IEC/EN 60947-3 categorie de consum DC-PV2
Rezistență măsurată la curent de scurtă durată (I _{CW})	Rezistență măsurată la curent de scurtă durată (I _{CW}): 1 000 A
Puterea măsurată de întrerupere a scurt-circuitului (I _{CM})	Puterea măsurată de întrerupere a scurt-circuitului (I _{CM}): 1 000 A

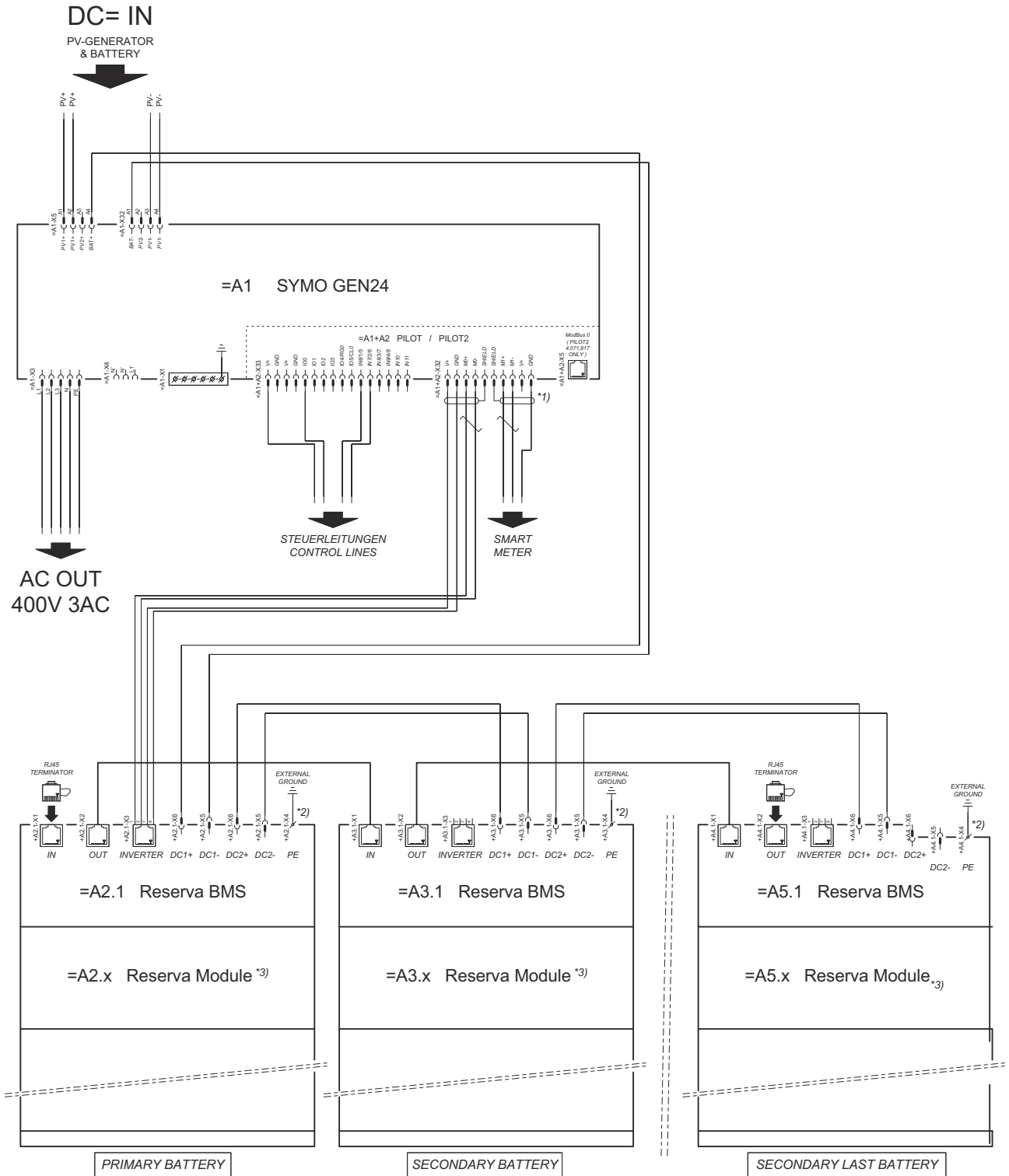
Curent de funcționare măsurat și capacitatea de întrerupere măsurată				
Tensiune de funcționare măsurată (U _e)	Curent de funcționare măsurat (I _e)	I _(make) / I _(break)	Curent de funcționare măsurat (I _e)	I _(make) / I _(break)
≤ 500 V _{DC}	14 A	56 A	36 A	144 A
600 V _{DC}	8 A	32 A	30 A	120 A
700 V _{DC}	3 A	12 A	26 A	88 A
800 V _{DC}	3 A	12 A	17 A	68 A
900 V _{DC}	2 A	8 A	12 A	48 A
1 000 V _{DC}	2 A	8 A	6 A	24 A
Număr poli	1	1	2	2

Schemele electrice ale instalației

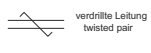
Fronius Symo GEN24 si Fronius Reserva



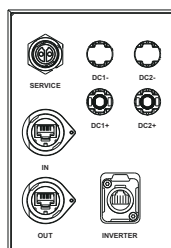
Fronius Symo GEN24 cu Fronius Reserva conectat în paralel



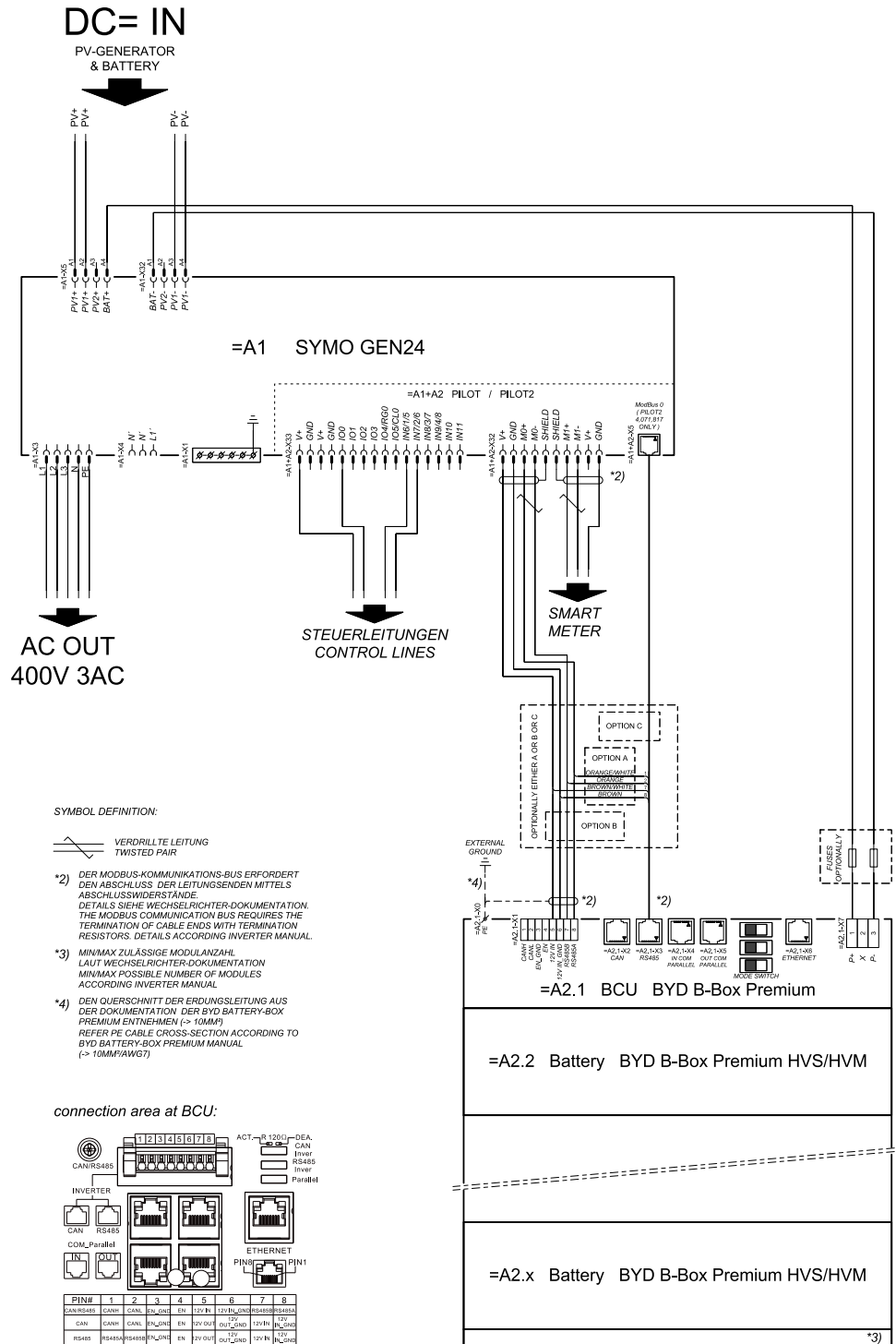
SYMBOL DEFINITION:



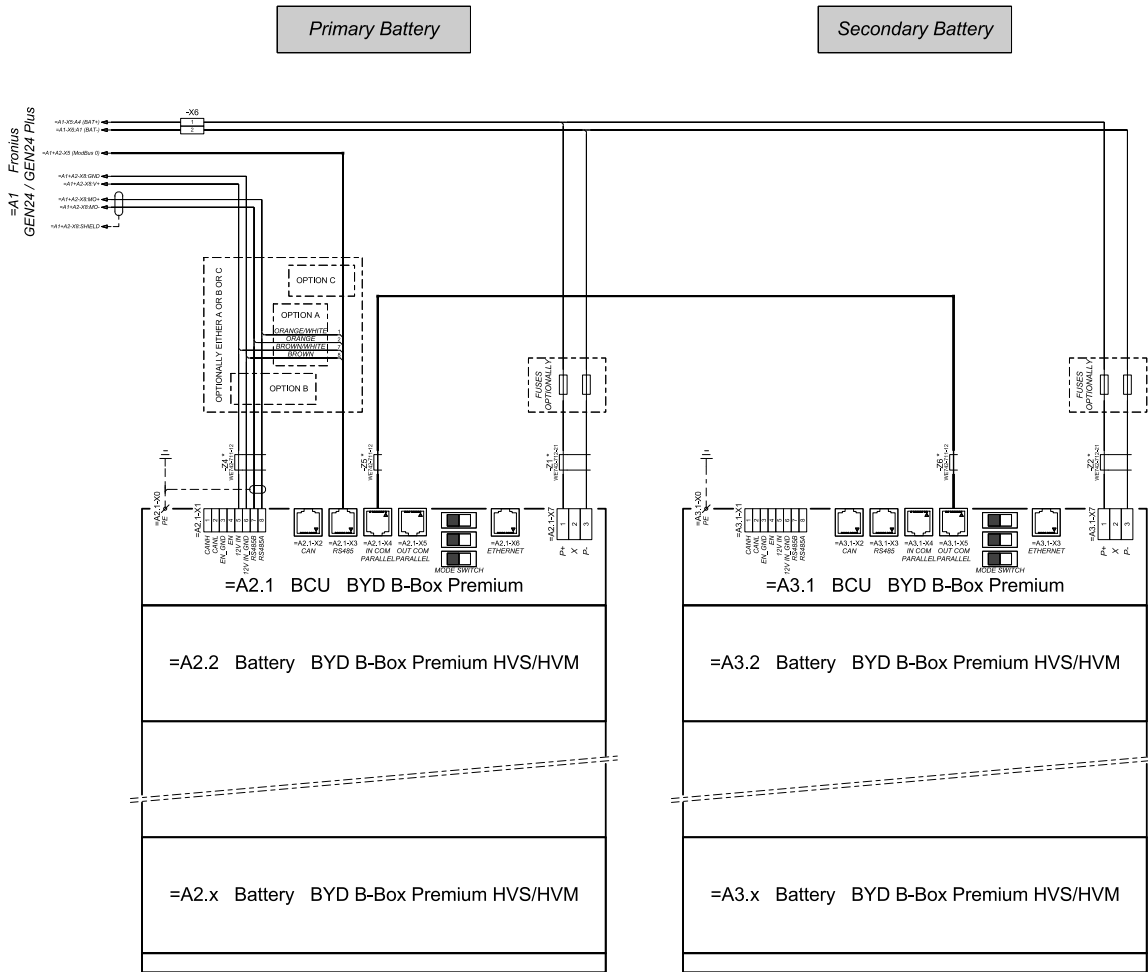
ANSCHLUSSBEREICH BMS:
CONNECTION AREA BMS:



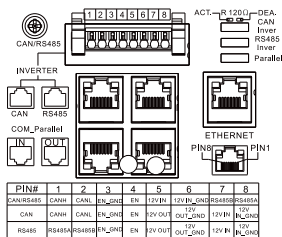
Fronius Symo GEN24 și BYD Battery-Box Premium HV



Fronius Symo GEN24 cu 2 BYD Battery-Box Premium HV conectate în paralel

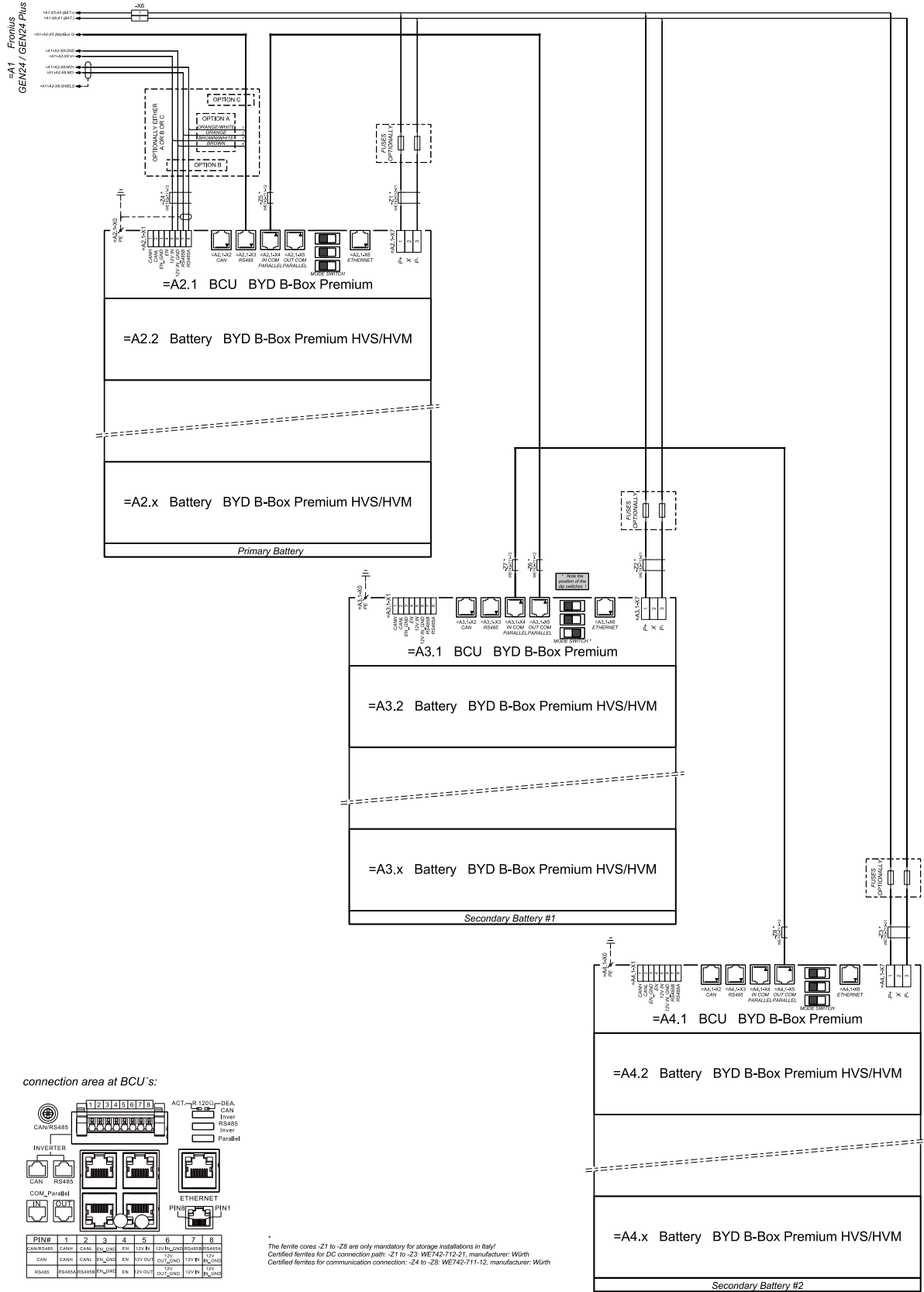


connection area at BCU's:

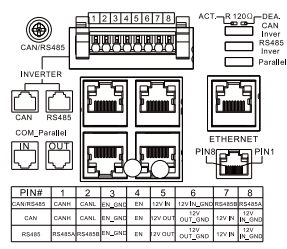


* The ferrite cores -Z1 to -Z8 are only mandatory for storage installations in Italy!
 Certified ferrites for DC connection path: -Z1 and -Z2: WE742-712-21, manufacturer: Würth
 Certified ferrites for communication connection: -Z4 to -Z6: WE742-711-12, manufacturer: Würth

Fronius Symo GEN24 cu 3 BYD Battery-Box Premium HV conectate în paralel

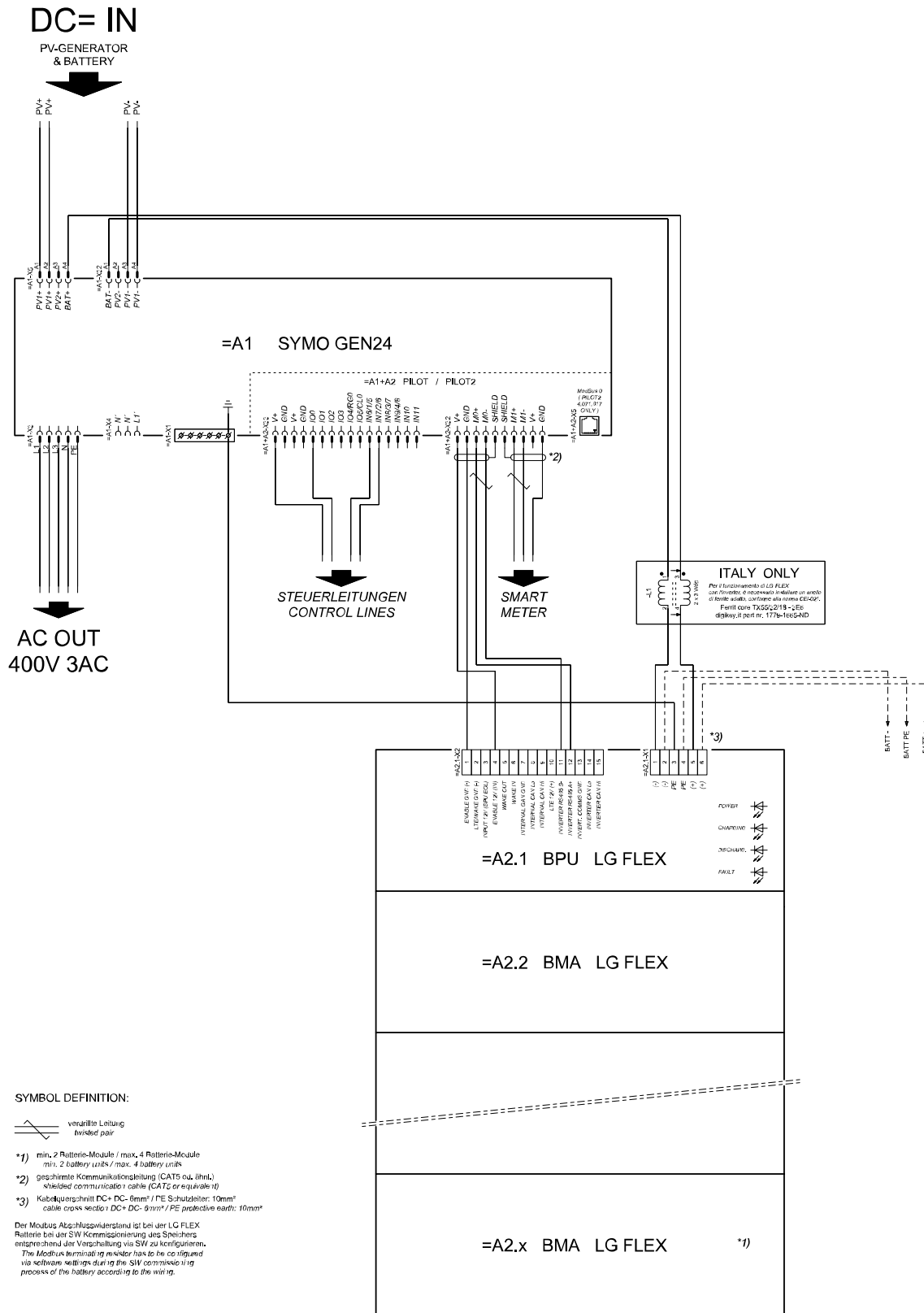


connection area at BCU's:

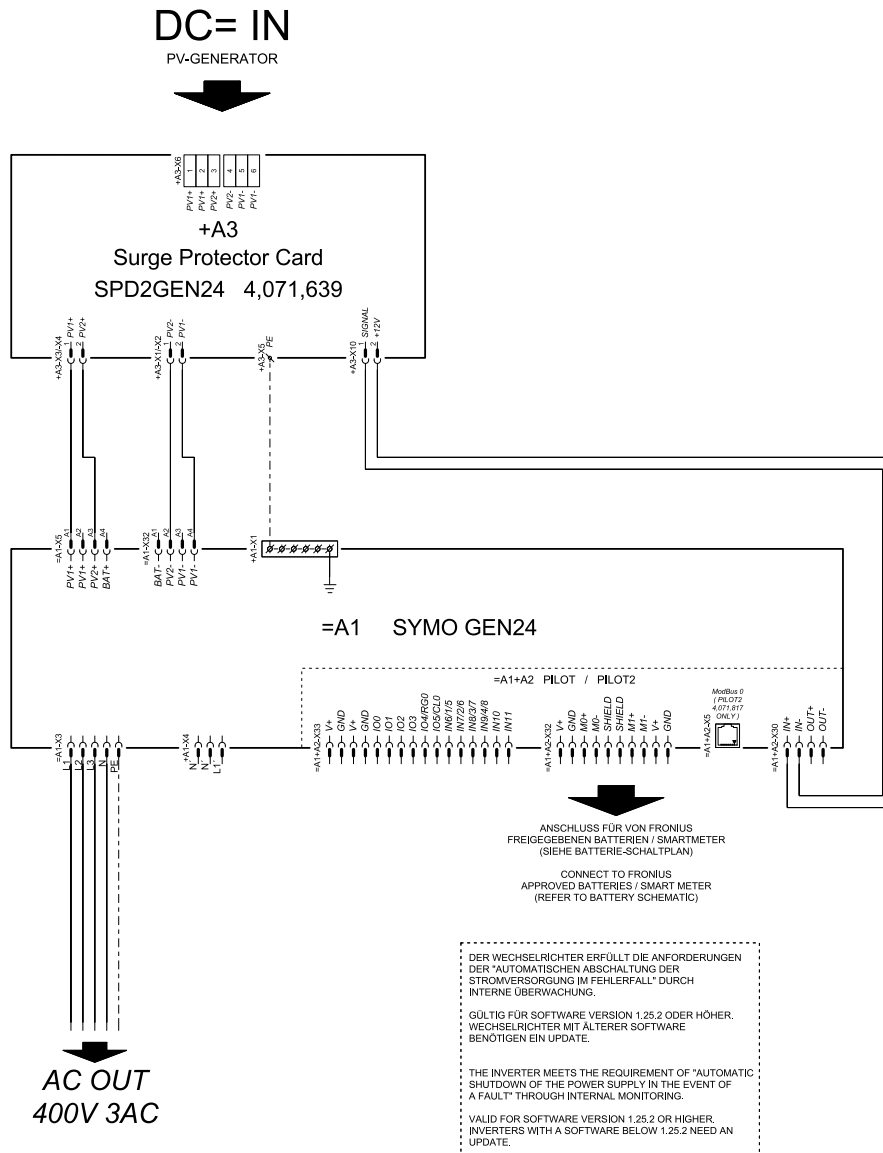


* The ferrite cores -Z1 to -Z8 are only mandatory for storage installations in Italy!
 Certified ferrites for DC connection path: -Z1 to -Z3: WE742-712-21, manufacturer: Würth
 Certified ferrites for communication connection: -Z4 to -Z8: WE742-711-12, manufacturer: Würth

Fronius Symo GEN24 și LG FLEX

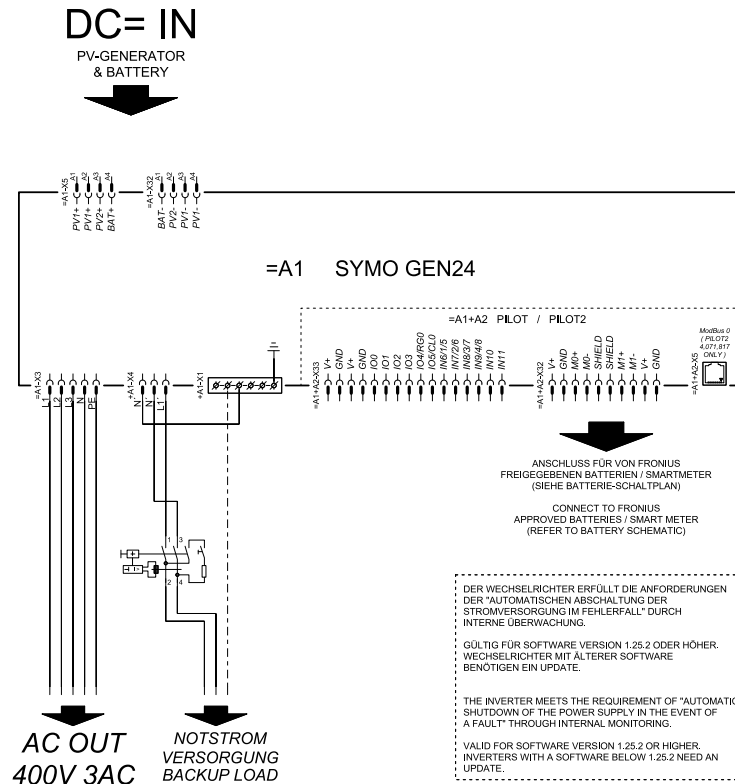


Protecție la supratensiune SPD

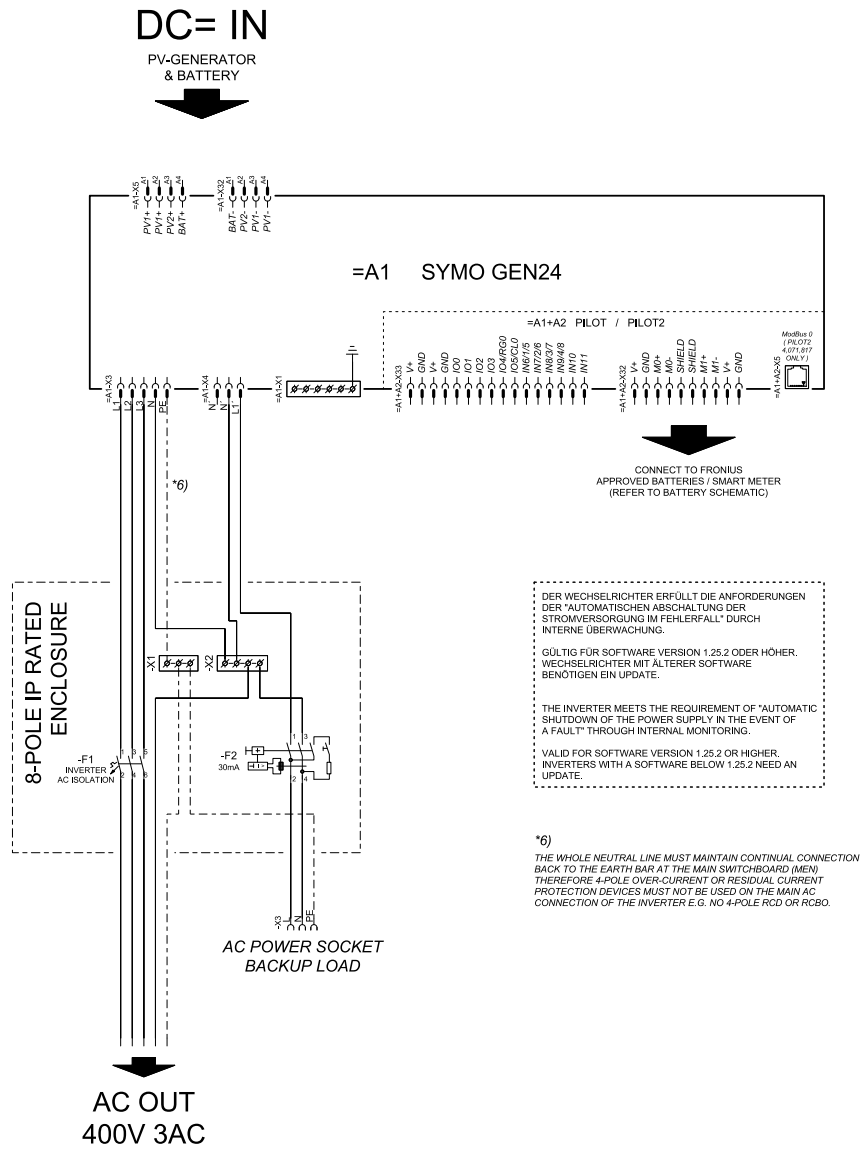


Scheme elettrice - PV Point

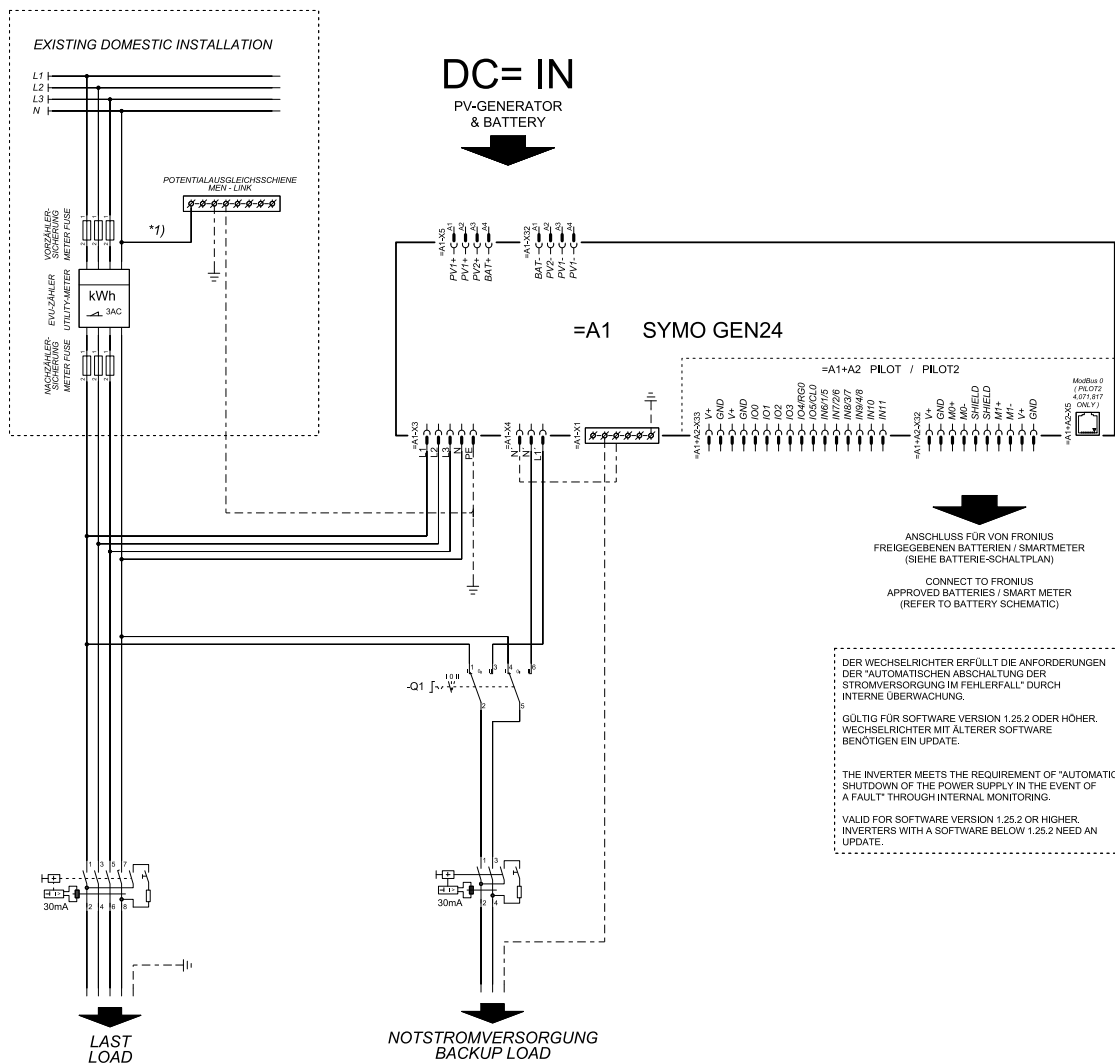
Bornă curent de avarie - PV Point (OP)



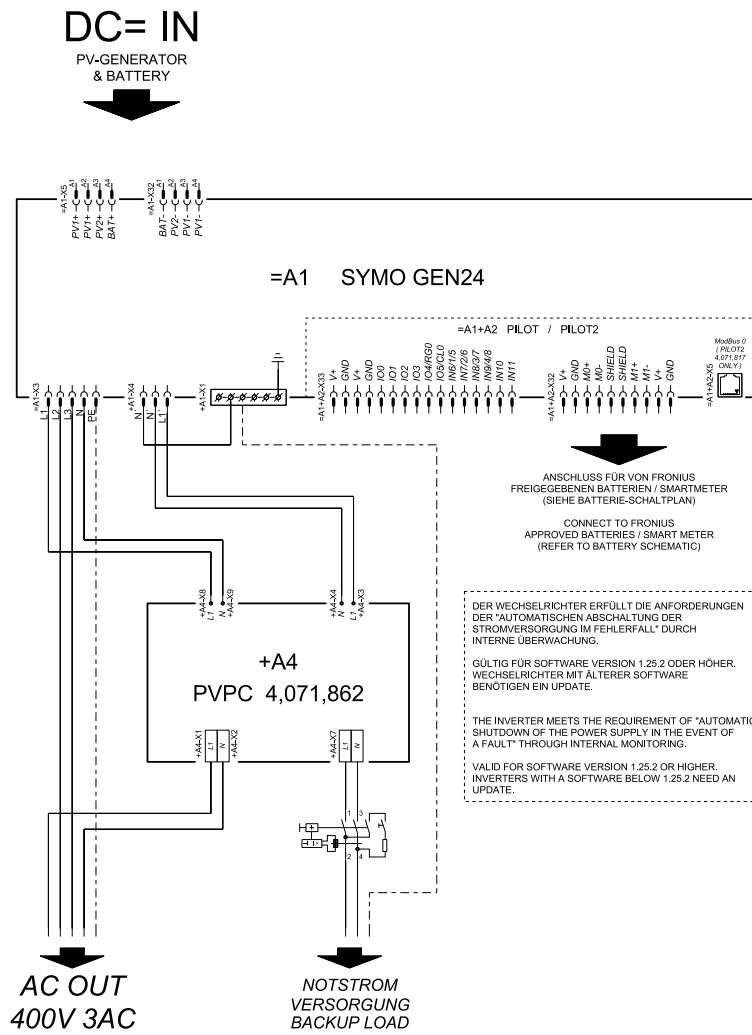
Bornă generator de rezervă - PV Point (OP) Australia



Bornă generator de rezervă - PV Point (OP) comutare manuală

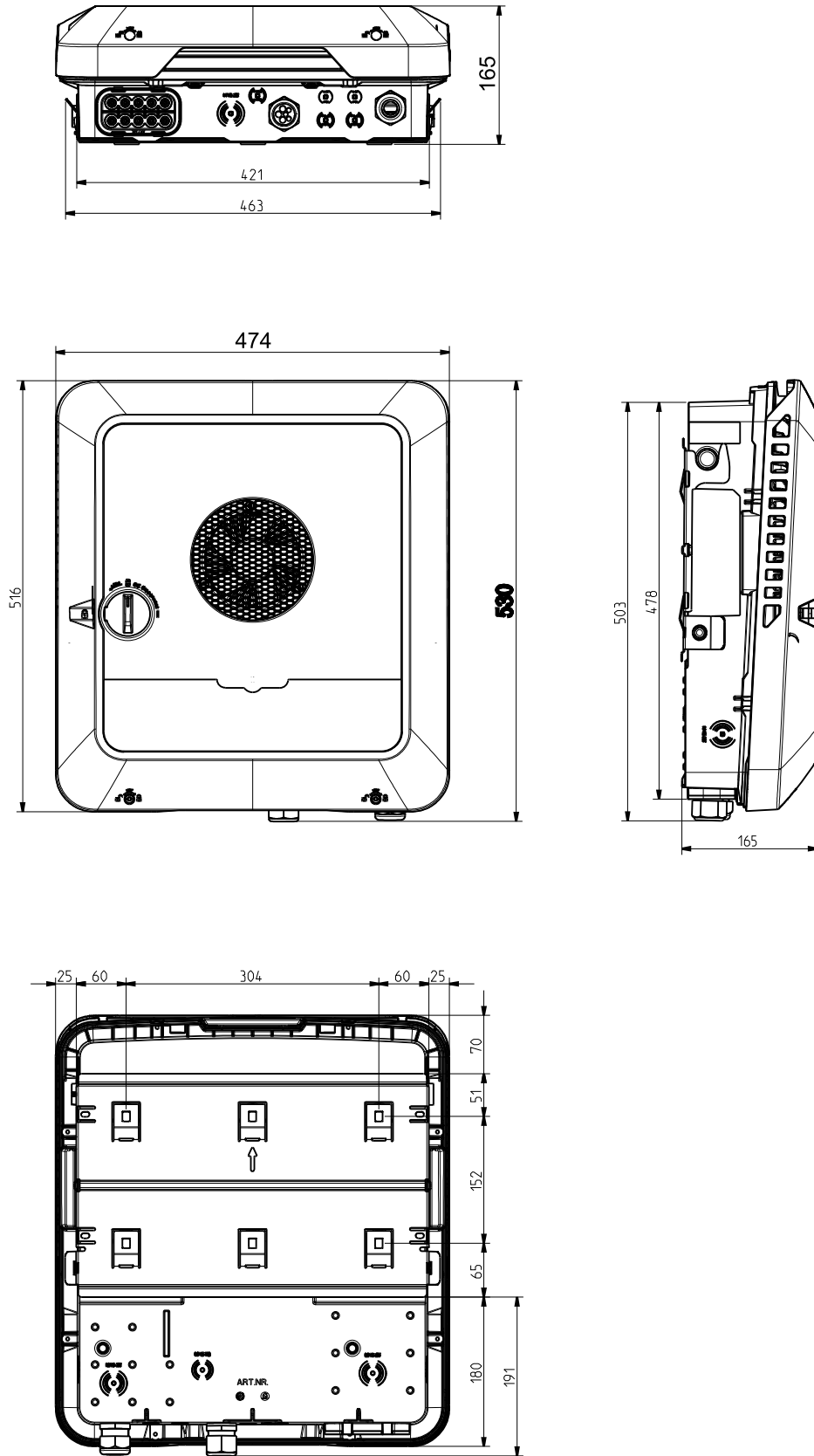


PV Point Comfort



Dimensiunile invertorului

Fronius Symo GEN24 3 - 5 kW





fronius.com/en/solar-energy/installers-partners/products-solutions/monitoring-digital-tools

**MONITORING &
DIGITAL TOOLS**

Fronius International GmbH

Froniusstraße 1
4643 Pettenbach
Austria
contact@fronius.com
www.fronius.com

At www.fronius.com/contact you will find the contact details of all Fronius subsidiaries and Sales & Service Partners.