

ALC P08 00S 0SE

ZONE CONTROLLER

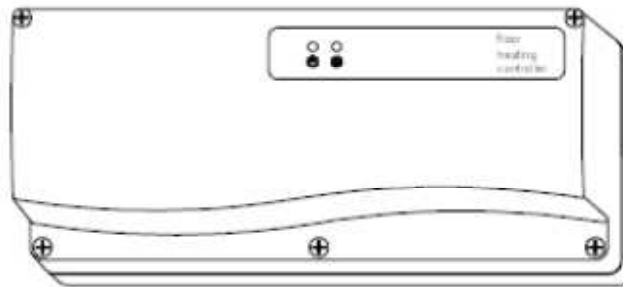


FIG.1 ASPECT EXTERIOR

Controller zonal pentru reglajul sistemului de incalzire in pardoseala cu pana la opt zone si a pompei de recirculare.

- Alimentarea: 230V sau 24V
- Controlul temperaturii ambientale in 8 zone
- 2 contacte independente pentru iesire pompa
- Posibilitate conectare a unui ceas programator (optional)

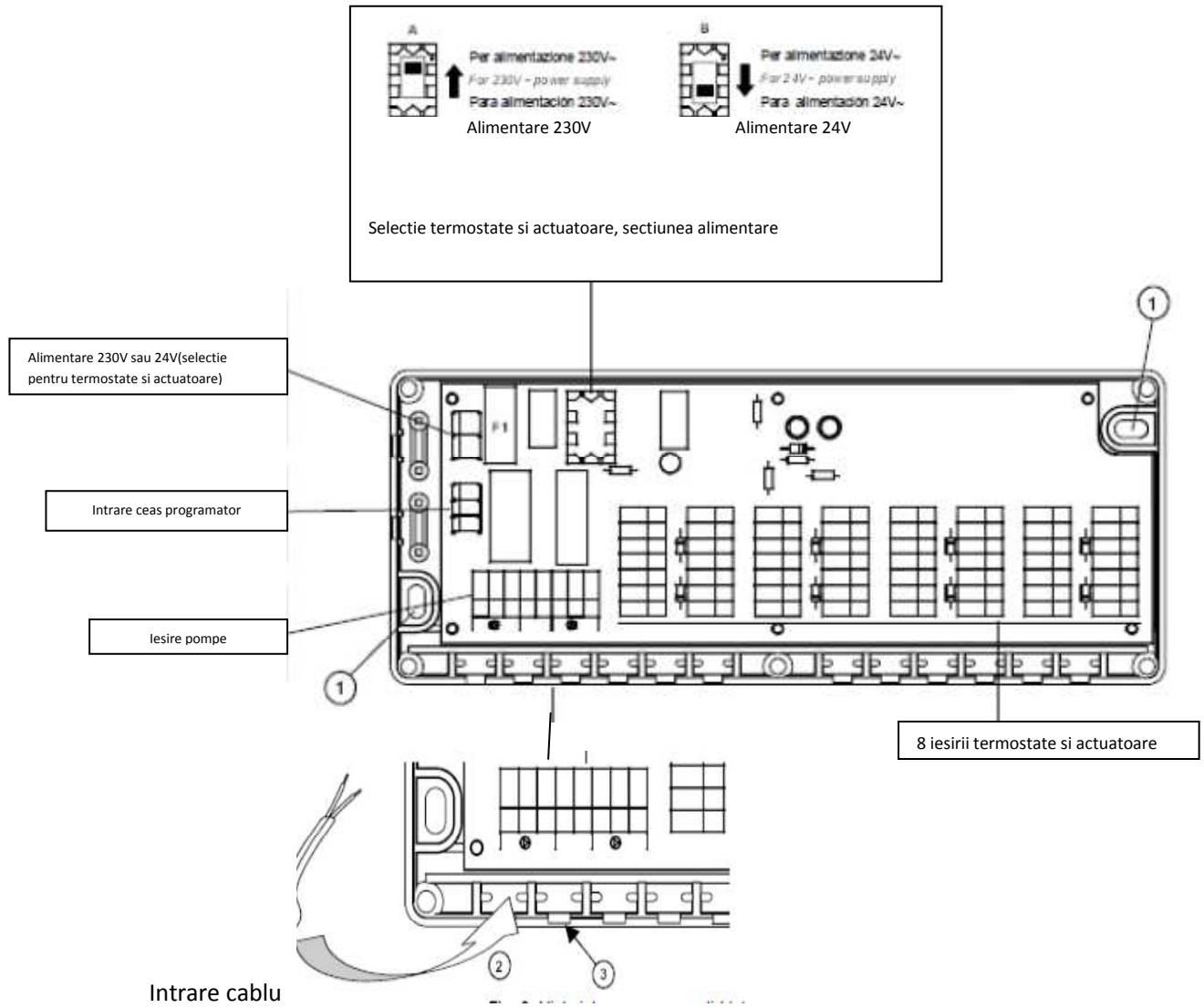
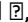



FIG.2. ASPECT INTERIOR

Caracteristicile produsului:

- Acest aparat este un sistem de control pentru incalzirea in pardoseala cu opt zone cu alimentare de 230V sau 24V.
- Acest controler poate regla temperatura ambientala in maxim opt zone.
- Un termostat si un actuator sunt conectate pentru fiecare zona.
- Sunt disponibile doua iesirii pentru pompe si este posibila conectarea externa a unui ceas pentru activarea controlata a actuatorelor si termostatelor .
- Aparatul este prevazut cu doua LED-uri in partea frontala , vezi Fig.1.:
- LED-ul verde, marcat cu semnul , este aprins atunci cand aparatul este pornit.
- LED-UL rosu indica activarea pompei si este marcat cu simbolul .
- Cand un termostat activeaza un actuator, contactele pompei se inchid (led-ul rosu intermitent), daca nici un actuator nu este activat contactele pompei se deschid.

Instalarea :

Pentru instalarea aparatului va rugam sa procedati dupa cum urmeaza:

- Desfaceti cele 5 suruburi din partea frontala si indepartati-le
- Structura interioara se poate vedea in Fig.2
- Fixati aparatul folosind cele doua locasuri indicate in Fig.2
- Va rugam sa verificati ca aparatul sa nu fie conectat la o sursa de curent, si sa nu deteriorati circuitele sau componentele.
- Incepeti sa faceti conexiunile electrice urmand diagrama care se potriveste tipului de instalare dorit (vezi Fig.3 si Fig.4), atentie la siguranta care se va folosi (F1).

- Inchideti aparatul si verificati cablurile sa corespunda dupa cum arata Fig.2 si asezati-le in locasurile lor pentru inchiderea corecta a dispozitivului.

Conexiunile electrice :

- Unitatea de control poate fi cuplata la 230V sau 24V
- Selectarea depinde de voltajul necesar pentru alimentarea termostatelor si actuatorilor.
- Alimentare cu -230V -

Daca unitatea de control este alimentata cu 230V, potriviti comutatorul intern dupa cum arata Fig.2 A(potriviti in pozitia "high"),

Introduceti siguranta de 3.15A in locas(F1), apoi conectati reseaua de tensiune de 230V in terminalele L si N .

Conectati pompa de circulare la unitatea de control, avand in vedere faptul ca poate fi atasata o pompa alimentata cu 230V(diagrama 1) sau cu 24V(diagrama 2)

Pompa alimentata cu 230V(urmariti diagrama 1)

Conectati pompa de circulare si releul de contact la terminalele NO si N(OUT 1) si faceti o punte intre terminalele C si L1. In acest fel pompa va fi alimentata direct de unitatea de control. Iesirea OUT2 nu este alimentata.

Pompa alimentata cu 24V(urmariti diagrama 2)

Conectati releul si pompa de circulare la o sursa externa de alimentare de 24V la terminalele NO si C (OUT 1). Iesirea OUT 2 nu este alimentata.

Alimentare cu 24V

Daca unitatea de control este alimentata cu 24 V potriviti comutatorul intern cum arata in Fig 2, B(schimbati in pozitia "Low" si inlocuiti siguranta (F1)

Voltajul sigurantei se va alege in functie de actuatorul care va fi conectat. In general siguranta nu ar trebui sa fie sub 6.3AT, pentru actuator standard de 24V cu doua intrari 2W, nu depaseste 10AT.

Apoi conectati voltajul de 24V la terminalele L si N. Conectati pompa de circulare la unitatea de control tinand cont de faptul ca poate fi atasata o pompa alimentata cu 24V(diagrama 3) sau cu 230V (diagram 4).

Pompa alimentata cu 24V(Urmariti diagrama 3):

Conectati pompa de circulare si releul la terminalele NO si N(OUT2), faceti o punte intre terminalele L1 si C. In acest fel pompa va fi alimentata direct de unitatea de control. Iesirea OUT 1 nu este alimentata.

Pompa alimentata cu 230V(Urmariti diagram 4).

Conectati releul la pompa de circulare alimentata cu 230V de la o sursa externa la terminalele NO si C (OUT2). OUT1 nu este alimentat.

In functie de voltajul unitatii de control, 230V sau 24V, un ceas programator extern(optional) poate fi conectat la aceasta prin terminalele L2 N2 si C.

La fiecare iesire pentru actuator si termostat conectati la terminalele L2 , N2 S un actuator de 230V si 24V (EX. o valva solenoid) si un termostat de 230V si 24V la terminalele S C N2 L2 , pentru verificarea fiecarei zone in parte.

Sigurantele:

Folositi sigurantele corespunzatoare voltajului aplicat unitatii de control.

- Alimentare 230V - siguranta folosita este de 3.15A
- Alimentare 24V - siguranta se va alege in functie de actuatorul conectat . In general siguranta nu ar trebui sa fie sub 6.3AT pentru actuatore standard de 24V cu doua iesiri de 2W sa nu depaseasca 10AT.

Acest aparat este dotat din fabrica cu sigurante de 3.15AT.

Caracteristici tehnice:

Alimentare actuatore si termostate: - 230v - 15%+10% 50Hz sau

24V - 15%+10%50Hz

Intrare: 1.5VA

Sectiune sigurante electrice(F1)

- Cu 230V alimentat 3.15A amanat
- Cu 24V alimentat 6.3AT...10AT(a se calcula in functie de actuatorul folosit)

lesire ceas programator (optional) 230V sau 24V

Capacitate contact:

- Pompa: 2x3A@250V SPST

- Actuatore si termostate 8x0.5A@250V

Indicatoare:

Alimentare sursa energie: Led verde

Activare pompa: Led rosu

Tip protectie : IP30

Temperatura operare: 0...40 °C

Temperatura depozitare: -10...50 °C

Limita umiditate: 20%.....80% RH (nu condenseaza)

Carcasa: Material: V0ABS

Culoare : Alb (RAL 9003)

Dimensiuni: 245x60x100 mm

(L X H X D)

Greutate : 620gr

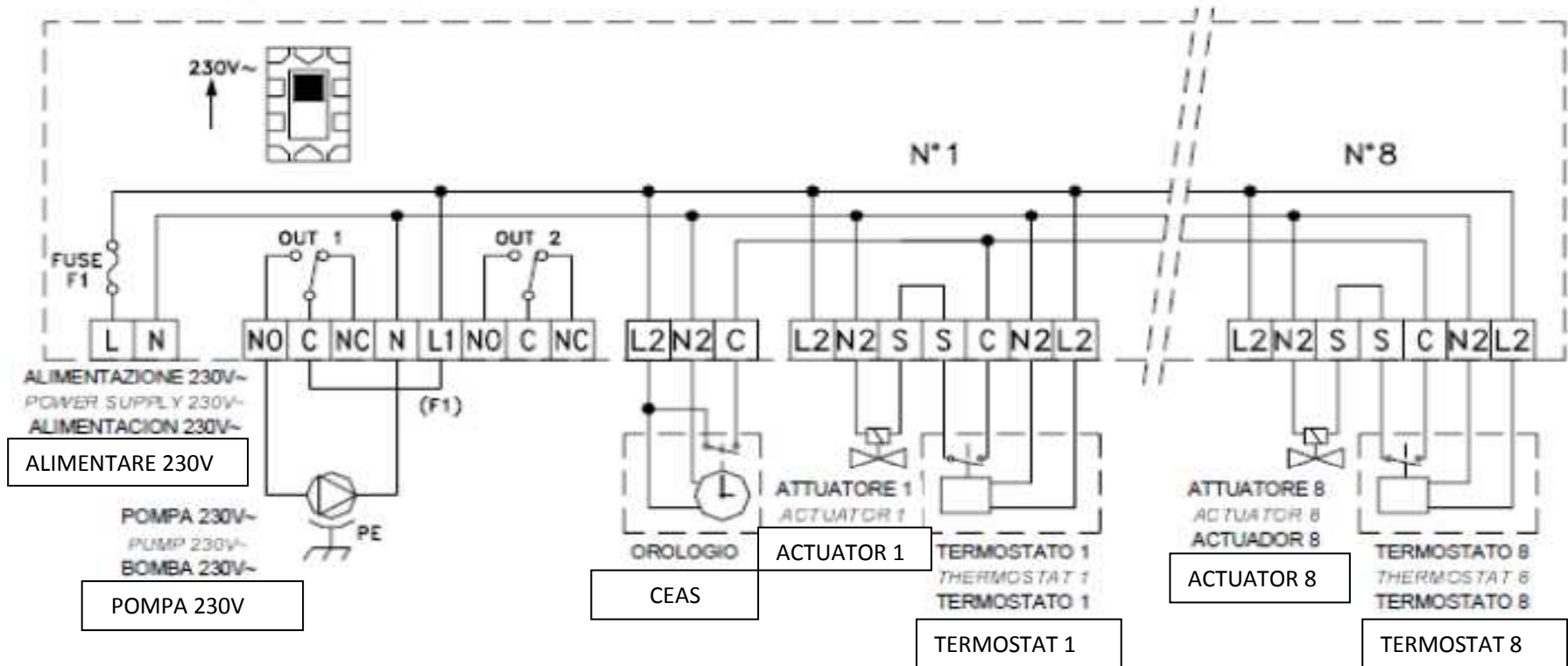
ATENTIE!

- **Aparatul trebuie cuplat la sursa principal de curent printr-un comutator capabil sa deconecteze toti polii in conformitate cu standardele de siguranta si cu o separare a contactului de cel putin 3 mm la toti poli.**
- **Instalarea si cuplarea electrica a acestui aparat trebuie facuta de personal calificat si in conformitate cu standardele in vigoare.**
- **Inainte de inceperea cablarii aparatului intrerupeti alimentarea cu electricitate.**

ALIMENTARE 230 - Schema 1

ALIMENTAZIONE 230V~ - POWER SUPPLY 230V~ - ALIMENTACIÓN 230V~

Schema 1 - Diagram 1 - Esquema 1

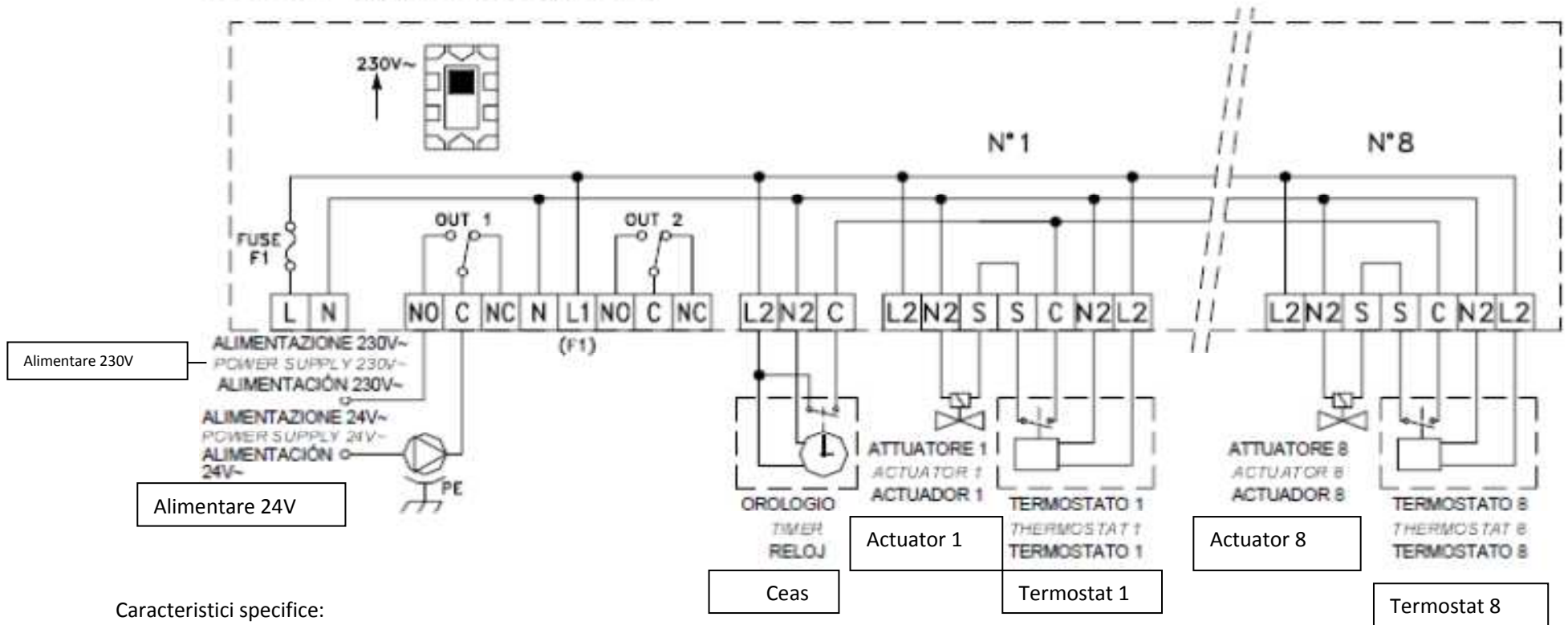


Caracteristici specifice:

- Alimentare: 230V
- Siguranta : 3.15A
- Pompa: 230V – alimentare prin centralina
- lesire pentru actuatore si termostate : 230V
- lesire ceas programator: 230V

FIG. 3 , ALIMENTARE 230V – Schema 2

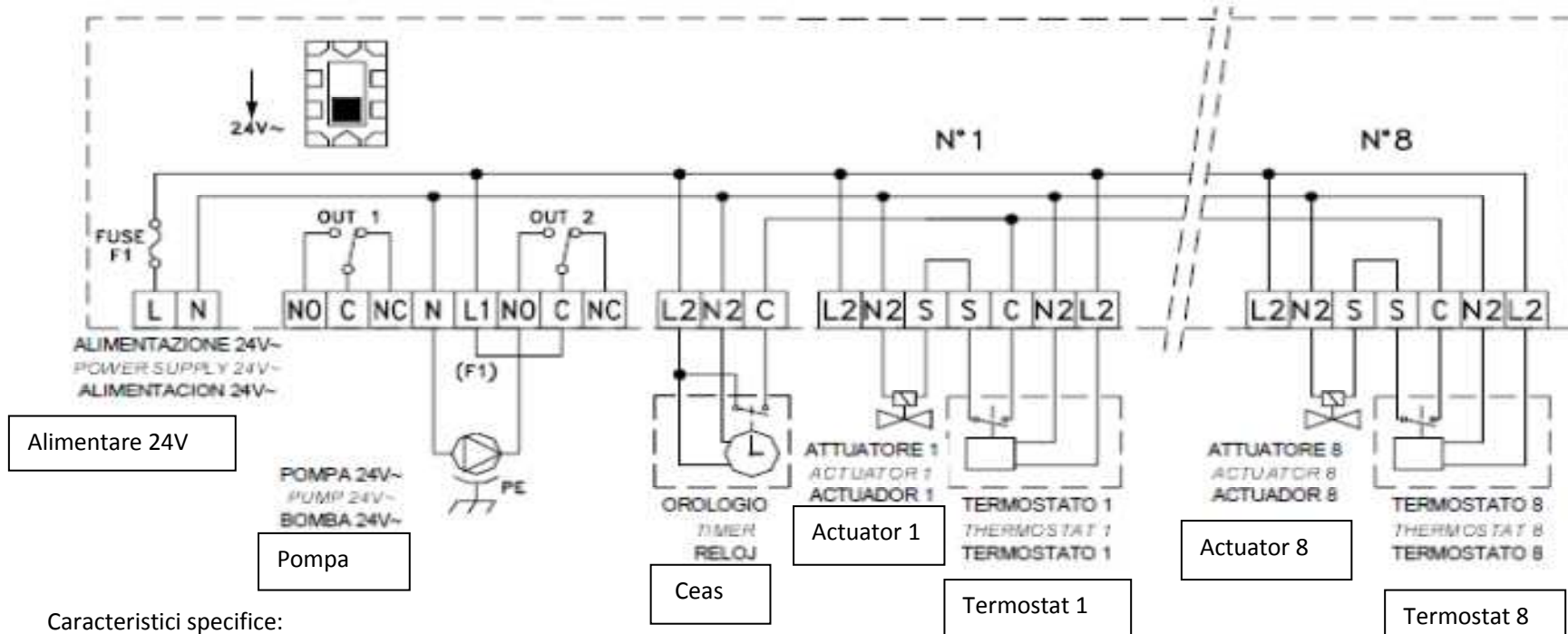
Schema 2 - Diagram 2 - Esquema 2



IMENTARE 24V – Schema 3

ALIMENTAZIONE 24V~ - POWER SUPPLY 24V~ - ALIMENTACIÓN 24V~

Schema 3 - Diagram 3 - Esquema 3

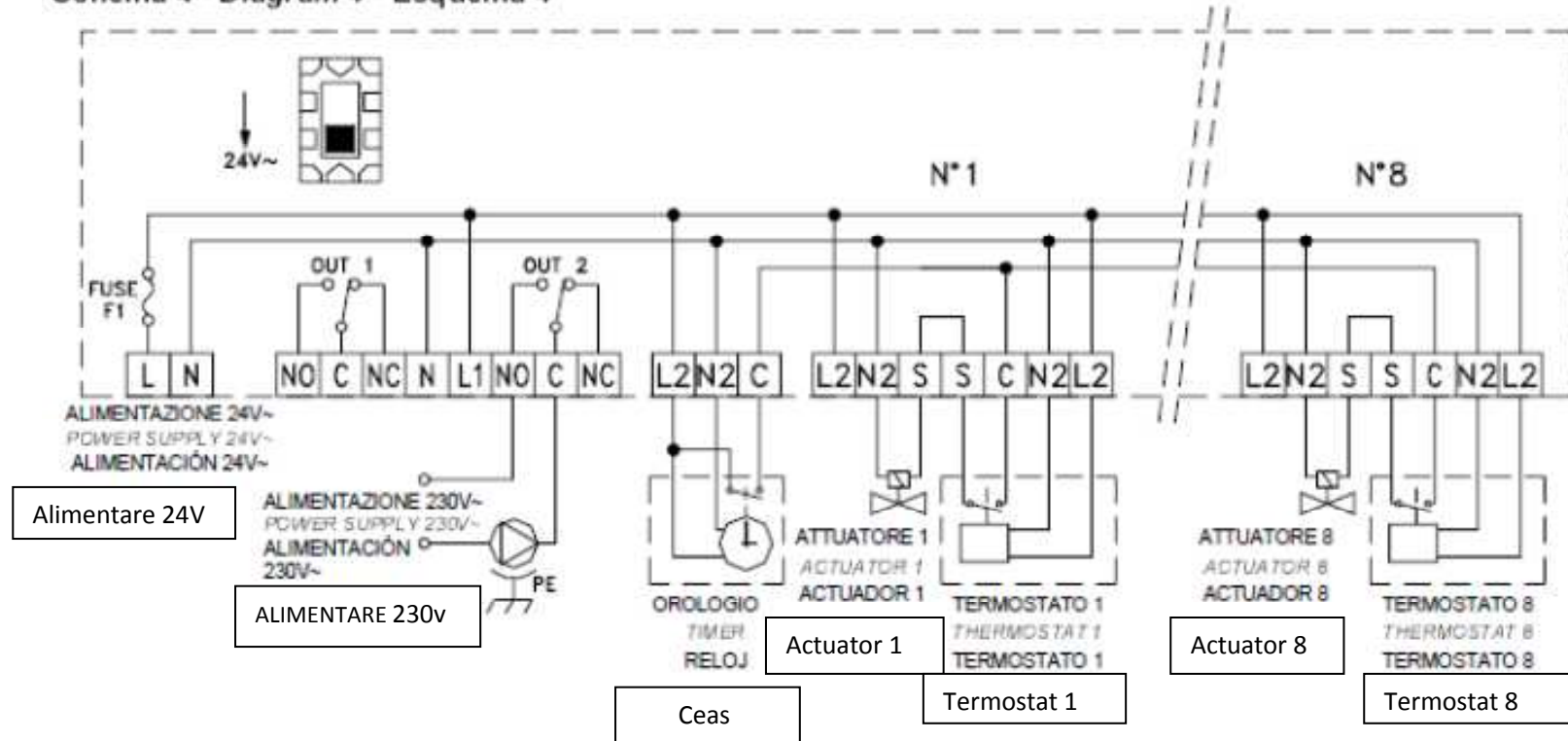


Caracteristici specifice:

- Alimentare : 24V
- Siguranta : 6.3AT....10AT a se calcula in functie de actuatorul folosit (a se cumpara separate)
- Pompa: 24V – alimentare prin centralina
- Iesire actuoare si termostate : 24 V
- Iesire ceas programator

Schema 4

Schema 4 - Diagram 4 - Esquema 4



Caracteristici specifice:

- Alimentare : 24V
- Sigurante : 6.3AT10AT a se instala in functie de actuatorele conectate(a se cumpara separat)
- Pompa :230V a se alimenta de la o sursa externa
- lesire actuatore si termostate: 24V
- lesire ceas programator: 24V

