

SOLID RANGE FOR

YOU





HERO

HERO



ACUM ÎNCĂRCAT CU O GAMĂ NOUĂ COMPLETĂ.

AȘA CĂ PUTEȚI UȘOR DEVENI UN EROU, CHIAR ȘI PENTRU UTILIZATORII CAZANELOR PE LEMN SAU PELEȚI.

Încălzirea cu combustibil solid poate fi o provocare, mai ales dacă doriți ca soluția dvs. să fie eficientă energetic și de asemenea să protejeze mediul.

Pe de o parte, cazanele cu combustibil solid trebuie încălzite la o temperatură înaltă pentru a asigura o combustie eficientă și pentru a menține emisiile poluante la un nivel scăzut; pe de altă parte, o temperatură prea scăzută pe retur provoacă coroziunea internă și reduce durata de viață a cazanului.

Mai mult decât atât, un cazan modern deseori încarcă unul sau mai multe rezervoare de acumulare, ce necesită o încărcare de o eficiență energetică mărită și o bună stratificare. A devenit uzual ca la sistemul de încălzire să se conecteze și alte surse de energie cum ar fi panourile solare.

Deci pentru a crea un sistem fiabil și eficient sunt o mulțime de cerințe de îndeplinit. Așa că este o mare plăcere pentru noi să vă prezentăm o gamă de produse complet nouă: grupurile de pompare termostactice LTC100 și ventilele termice de amestec seriile VTC300 și VTC500.

SECRETUL UNUI CONSUM REDUS DE ENERGIE.

AM LANSAT un ventil cu un design complet nou*. Este secretul din culisele unor performanțe de control ce sunt considerabil mai bune decât toate celelalte soluții existente până acum pe piață.

Și rezultatul? O încărcare mai eficientă și o stratificare mai bună în rezervorul de acumulare. Utilizatorul obține un sistem de încălzire ce necesită o întreținere minimală și ce furnizează un plus de energie fie că folosește peleți sau lemn.

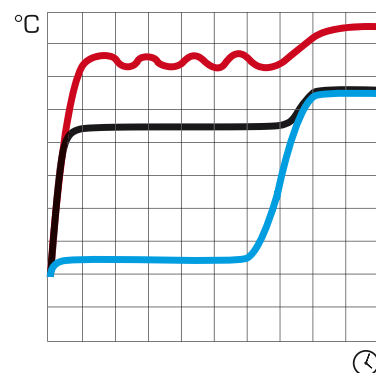
Dar aceste produse noi economisesc de asemenea energie grație și altor inovații.

În locul unui singur grup de pompare termostatic am creat două variante de bază. Ceea ce face diferența între cele două echipamente este dimensiunea pompei de circulație. Rezultatul este o dimensionare exactă adaptată fiecărui sistem. Prin folosirea unui model de dimensiuni reduse, rezultă un consum de energie electrică mai redus cu 30% comparabil cu celelalte grupuri de pompare termostatiche disponibile pe piață.

*soluție patentată.

REGLAREA OPTIMĂ

Noile grupuri de pompare termostatiche și ventile termice de amestec de la ESBE asigură o reglare optimă pe durata întregului ciclu de ardere - nu doar la începutul sau la sfârșitul acestuia.

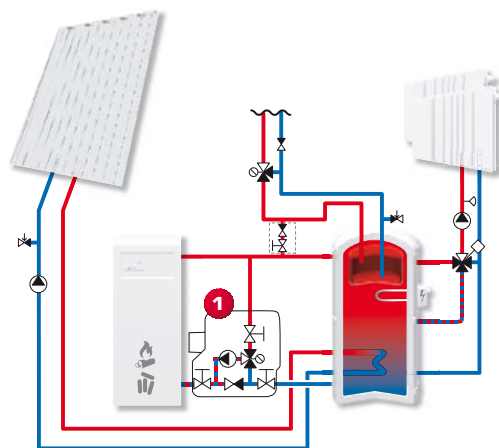


EXEMPLU DE APLICAȚIE: SISTEM DE ACUMULARE CU GRUP DE POMPARE TERMOSTATIC.

Cazanele pe combustibil solid necesită o combustie intensivă la o temperatură ridicată. În acest sistem temperatura de retur cazan este crescută prin intermediul unui grup de pompare termostatic. Este ideală combinarea unui cazan pe combustibil solid cu un sistem de încălzire solară cu temperaturi scăzute. Rezistența din boiler este un exemplu de soluție de rezervă în cazul în care cazanul nu mai produce căldură.



1 ESBE seria LTC100



ESBE LTC100



SERIA DE GRUPURI DE POMPARE TERMOSTATICE LTC100 a fost creată pentru încărcarea optimă și eficientă a rezervoarelor de acumulare și pentru protecția cazanelor pe combustibil solid de până la 140 kW - împotriva temperaturilor de retur prea scăzute. Grupul de pompare termostatic este compus dintr-o pompă integrată, un ventil termic de amestec, o clapetă ce permite circulația automată la lipsă tensiune, robinete de separație și termometre ușor vizibile. Întregul grup este protejat de o carcasă termoizolantă.

NOI CARACTERISTICI PENTRU A ASIGURA UN SISTEM MAI SIGUR.

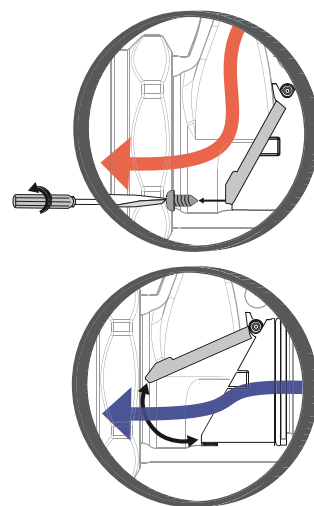
ACESTE NOI VENTILE și grupuri de pompare permit cazanului să atingă o temperatură de combustie ridicată și astfel să mențină emisiile poluante la cel mai scăzut nivel posibil. Mai mult, ventilele garantează că temperatura de retur a cazanului este menținută la o valoare ridicată pe durata întregului ciclu de combustie.

Rezultatul este o funcționare mai eficientă, scăderea emisiilor de substanțe poluante ce dăunează mediului înconjurător și reducerea formării gudronului. Durata de viață a cazanului este de asemenea mărită.

O funcție integrată de auto-circulație este o altă caracteristică nouă a grupului de pompare termostatic. Aceasta înseamnă că rezervorul este încărcat în continuare chiar și în cazul căderii tensiunii sau în cazul defectării pompei de circulație. Această funcție de auto-circulație este blocată la livrare dar este simplu de activat sau dezactivat.

AUTO-CIRCULAȚIE INTEGRATĂ

Funcția de auto-circulație din grupurile de pompare termostatică ESBE seria LTC100 este ușor de activat sau dezactivat de instalator.

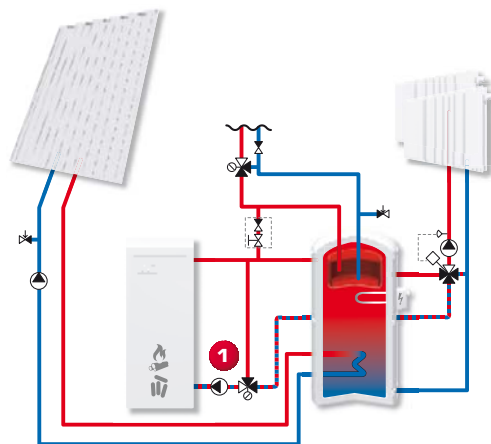


EXEMPLU DE APLICAȚIE: SISTEM CU ACUMULARE ȘI TEMPEARTURĂ RIDICATĂ PE RETUR.

Conectare simplă dar de o mare eficiență energetică între un cazan pe combustibil solid și un circuit de panouri solare într-un sistem cu acumulare - grație celor două ventile "inteligente" montate pe circuitul de retur al cazanului și pe circuitul de încălzire cu radiatoare.



1 ESBE seria VTC510/530



ESBE VTC500



SERIA ESBE VTC500 de ventile termice de amestec se utilizează pentru încărcarea eficientă și optimă a rezervoarelor de acumulare și pentru protecția cazanelor pe combustibil solid cu puteri de până la 150 kW împotriva temperaturilor de retur prea scăzute. Ventilele termice de amestec ESBE seria VTC500 sunt disponibile în două versiuni de bază: seria VTC510 standard și seria VTC530 ce este echipată cu o carcasă termoizolantă, cu termometre și robineti de separație integrați.

CA DE OBICEI, MEDIUL DE LUCRU AL INSTALATORILOR A FOST ÎN ATENȚIA NOASTRĂ.

PROPRIETARIII CASELOR doresc bucătării și băi spațioase. Camera centralei termice, pe de altă parte, trebuie să fie pe cât de mică posibil. Cât despre spațiul dintre cazan și boiler sau rezervorul de acumulare - mai bine să nu menționăm. De aceea ne-am asigurat că vom folosi dimensiuni compacte pentru noile grupuri de pompare termostatică - deși au multe funcții integrate.

Instalare mai rapidă și mai simplă, din mai multe motive. Contorizați-le.

Cu sistemul nostru, ventilul de echilibrare de pe bypass nu mai este necesar pentru că noile noastre ventile termice de amestec reglează temperatura pe două porturi. Aceasta reduce de asemenea timpul necesar instalării fiindcă nu mai este necesară echilibrarea.

Funcția de închidere a ventilelor termice și a grupului de pompare este integrată în adaptoarele de montare (semi-olandezi). Această funcție facilitează service-ul ventilelor sau grupurilor de pompare fiindcă nu mai este necesară drenarea sistemului.

POSSIBILITĂȚI MULTIPLE

Ventilele termice de amestec ESBE seria VTC300 sunt disponibile cu diverse tipuri de conexiuni.



Filet interior (Rp)



Filet exterior (G)



Flanșă de pompă /
filet exterior (G)



Nucă pivotantă/
Filet exterior (G)

DIMENSIUNI COMPACTE

Grupul de pompare termostatic ESBE are dimensiuni compacte, în consecință, facilitează instalarea.

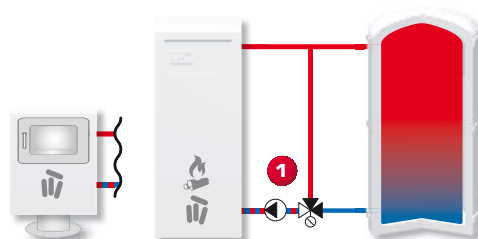


EXEMPLU DE APLICAȚIE: SISTEM DE ACUMULARE PENTRU CAZANE MICI SAU SOBE

Sistem simplu de acumulare pentru cazane sau sobe cu puteri de până la 30 kW.



1 ESBE seria VTC300



ESBE VTC300



VENTILELE TERMICE DE AMESTEC ESBE SERIA VTC300 sunt utilizate pentru încărcarea eficientă și optimă a rezervoarelor de acumulare și pentru protecția cazanelor de combustibil solid de până la 30kW împotriva temperaturilor de retur prea scăzute.

UN SISTEM DE ÎNCĂRCARE MAI EFICIENT ASIGURĂ MAI MULTE AVANTAJE.

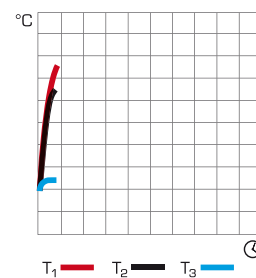
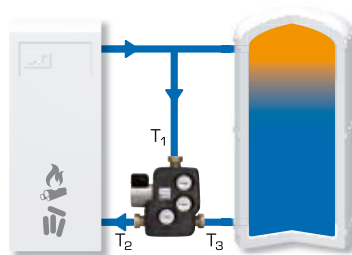
ARDEREA LEMNULUI ȘI A PELEȚILOR se efectuează ciclic, implicând multiple faze zi după zi. Provocarea constă în a asigura o funcționare eficientă pe durata întregului ciclu de combustie: la aprinderea focului, la încărcarea rezervorului, etc.

Noile ventile termice de amestec ESBE contribuie la o bună reglare în toate fazele combustiei. Mai jos găsiți o ilustrare și o descriere a ceea ce se întâmplă pe durata diferitelor faze.

Ca exemplu, am ales o instalație de acumulare simplă cu un grup de pompare termostatic instalat. Același principiu se aplică și la ventilele termice de amestec.

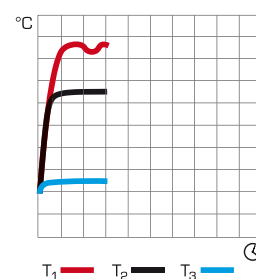
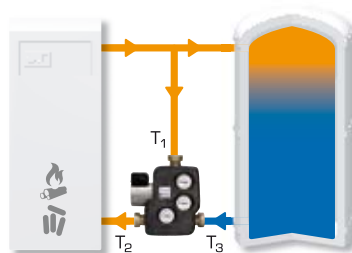
FAZA 1: DEMARAREA COMBUSTIEI.

Prioritatea grupului de pompare termostatic este de a aduce cazanul la temperatura de lucru cât mai curând posibil. De aceea, la început, apa circulă doar prin circuitul cazanului.



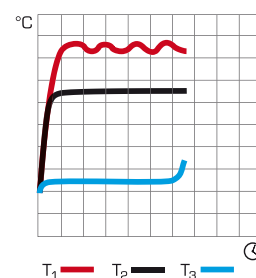
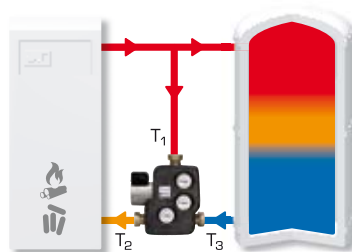
FAZA 2: ÎNCEPE ÎNCĂRCAREA REZERVORULUI DE ACUMULARE.

Un termostat începe să deschidă portul de retur al instalației (sau rezervor acumulare) la o temperatură predefinită care depinde de versiunea produsului. O temperatură de retur ridicată la cazan este garantată și menținută pe întreaga durată a ciclului de combustie.



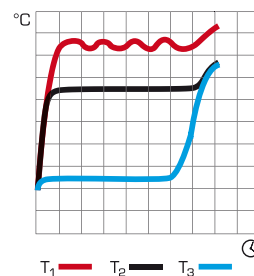
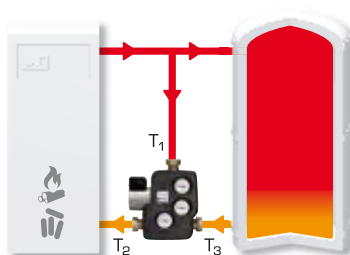
FAZA 3: REZERVORUL DE ACUMULARE PE DURATA ÎNCĂRCĂRII.

Performanțele bune de control asigură o încărcare eficientă și o bună stratificare în rezervorul de acumulare.



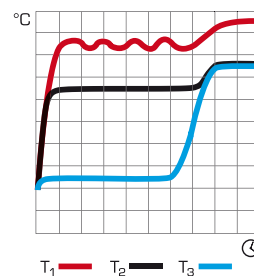
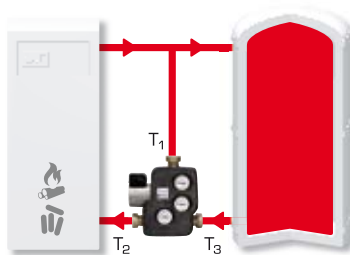
**FAZA 4:
REZERVORUL DE ACUMULARE
ESTE COMPLET ÎNCĂRCAT.**

Chiar și în finalul ciclului de combustie, performanțele excelente de reglare garantează că temperatura de retur a cazanului rămâne perfect controlată și atunci când rezervorul de acumulare este încărcat de sus până jos.



**FAZA 5:
COMBUSTIA SE ÎNCHEIE.**

Prin închiderea completă a portului din partea superioară (a bypass-ului), debitul este condus direct spre rezervorul de acumulare, ceea ce păstrează căldura cazanului.

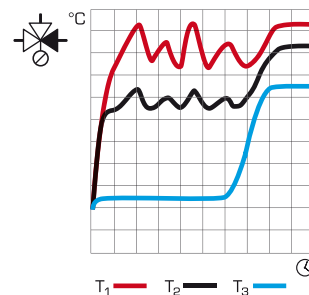
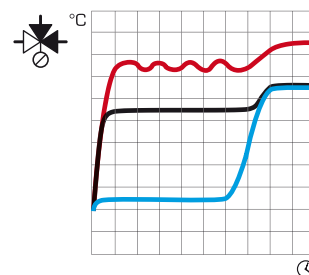


NOILE VENTILE REGLEAZĂ pe două porturi, asigurând o combustie foarte performantă cu o precizie mărită de reglare.

În diagramele comparative alăturate, ventilele au același kvs (capacitate), dar, ventilul din diagrama de jos reglează pe un singur port. Compararea arată că noile ventile au avantaje importante:

- temperatura de retur T_2 a cazanului este menținută la un nivel controlat și stabil.
- temperatura cazanului T_1 este mai echilibrată, nu are vârfuri.

În caz contrar apare riscul ca temperatura cazanului să depășească punctul de fierbere la fiecare vârf și la fiecare punct de minim, stratificarea optimă din rezervorul de acumulare riscă să fie compromisă.



DIMENSIONAREA ȘI VITEZA BINE ADAPTATĂ ECONOMISESC ENERGIE.

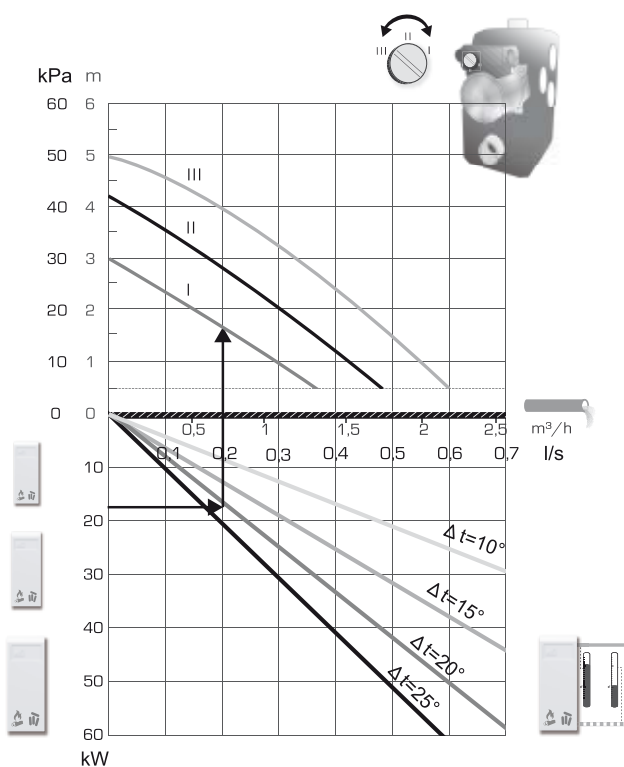
ECONOMIILE MAXIME DE ENERGIE sunt obținute în principal în două feluri:

1. Dimensionarea corectă a ventilului în raport cu instalația și puterea cazanului.
2. Selectarea celei mai mici viteze admisibile a pompei, funcție de cerințele sistemului.

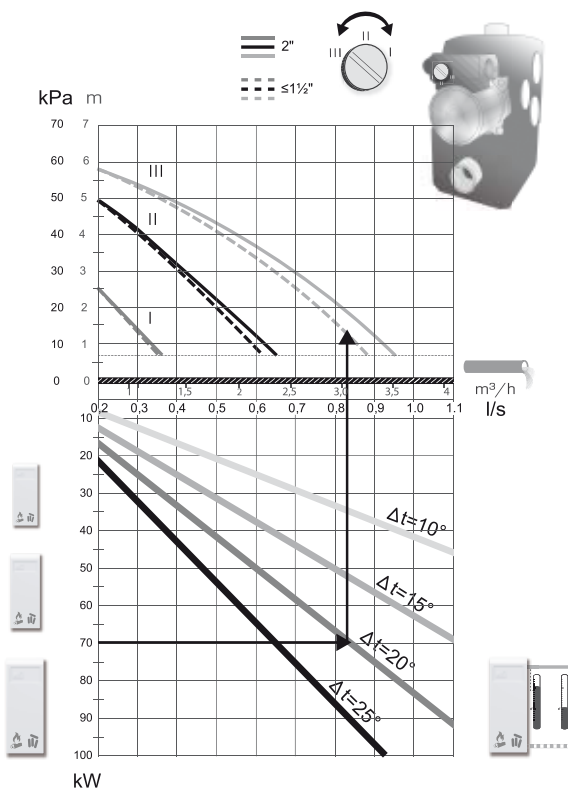
Disponem de o gamă largă de ventile ce vă permit să selectați dimensiunea cea mai bine adaptată. Asigurăm de asemenea o asistență simplă pentru dimensionare.

Începeți prin a observa diagramele de dimensionare de pe aceste două pagini. Veți găsi un ajutor mai aprofundat în catalogul nostru general de produse. Instrucțiunile de utilizare sunt de asemenea livrate împreună cu fiecare produs.

LTC140



LTC170



DIMENSIONAREA

Începeți cu capacitatea de încălzire a cazanului (de ex. 18kW). Apoi, deplasați-vă orizontal la dreapta spre valoarea Δt selecționată, ce corespunde diferenței de temperatură dintre turul și returul cazanului (de ex. $85-65\text{ }^{\circ}\text{C} = 20\text{ }^{\circ}\text{C}$, unde Δt este recomandarea furnizorului cazanului).

Apoi, deplasați-vă pe verticală în sus până la curbele ce corespund performanțelor ventilelor. Selectați viteza pompei ce compensează și pierderile de presiune ce au loc în componentele sistemului cum ar fi: țevile, cazanul și rezervorul de acumulare.

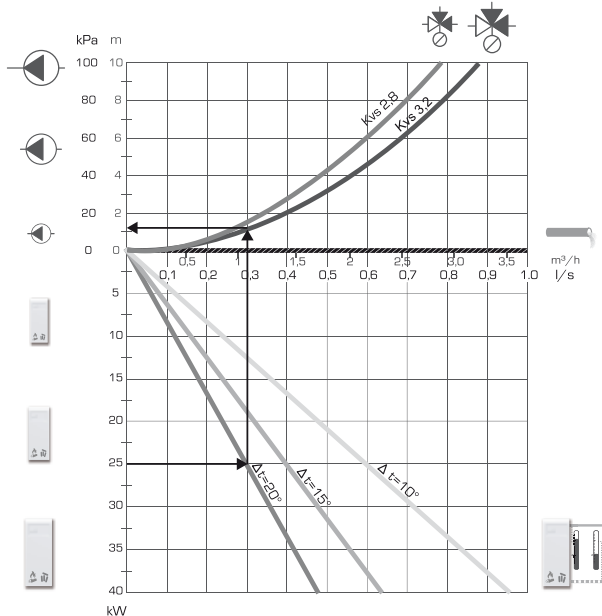
Pentru grupurile cu pompă integrată, este foarte simplu să alegeți modelul corect (LTC140 este în general recomandat la sistemele standard de până la 50kW în timp ce LTC170 acoperă necesarul unor capacități mai ridicate) și apoi selectați viteza pompei (marcată I - III).

Viteza corectă a pompei se găsește la intersecția liniei verticale și a curbelor. Pentru performanțe optime, vă recomandăm să alegeți viteza pompei ce este reprezentată de prima curbă intersecată (cea de jos).

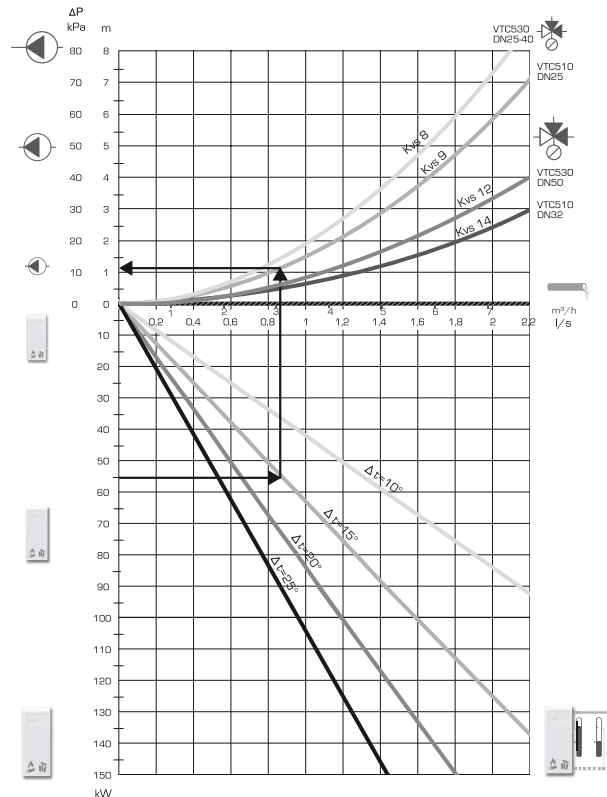
Pentru ventilele termice de amestec alegerea pompei este la latitudinea dvs., diagramele de mai jos asigură o asistență instantanee arătând atât căderea de presiune cât și debitul ventilului. Pompa poate fi apoi dimensionată și ajustată pentru a avea o eficiență energetică optimă.

1	2	3	4	5	6
kW	→	Δt	↑	↗	↻

VTC300



VTC500



UNELE LUCRURI NU SE SCHIMBĂ NICIODATĂ - CA ȘI MAREA NOASTRĂ GAMĂ DE PRODUSE.

Dacă obișnuiți să lucrați cu produsele ESBE, știți că avem o largă gamă de produse din care să alegeți pentru diverse aplicații. Noile noastre grupuri de pompare termostatică și ventile termice de amestec nu fac excepție. De aceea aveți de ales între 95 de variante standard.

Începeți prin a alege tipul conexiunii: filet interior, filet exterior, fittinguri de compresie pentru țevă de cupru sau flanșe pentru pompă.

Apoi tot ce aveți de făcut este să selectați temperatura corectă a sistemului. Ventilele noastre conțin un termostat care deschide portul "A" la o temperatură predefinită, funcție de versiunea produsului. Înlocuirea ulterioară a termostatului este ușoară chiar și după ce ventilul a fost instalat.

ÎNCĂ UN PLUS DE OPȚIUNI.

Un sistem de încălzire pe combustibil solid ce își propune să realizeze combinația ideală între economie de energie, confort și siguranță poate avea nevoie de anumite componente adiționale pentru a funcționa pe cât de bine posibil.

Este vorba despre protecția anti-opărire în circuitul de apă caldă menajeră. Stratificarea în rezervorul de acumulare trebuie menținută intactă pe cât posibil atunci când se alimentează circuitul de apă caldă menajeră sau circuitele de încălzire secundare. În același timp, proprietarul cere un maximum de confort dar cu cel mai mic consum de energie posibil.

Toate aceste cerințe sunt o provocare. Dar, cu gama noastră de produse, aveți toate șansele să reușiți.

GRUP DE POMPARE TERMOSTATIC SERIA LTC100



GRUP DE POMPARE TERMOSTATIC SERIA LTC141, FILET INTERIOR

Art. nr.	Cod	DN	Racorduri conectare	Putere [kW] (max. Δt)	Temperatură deschidere	Greutate [kg]
5500 01 00	LTC141	25	Rp 1"	85 40	50°C	4.75
5500 02 00	LTC141	25	Rp 1"	75 35	55°C	4.75
5500 03 00	LTC141	25	Rp 1"	65 30	60°C	4.75
5500 11 00	LTC141	25	Rp 1"	55 25	65°C	4.75
5500 04 00	LTC141	25	Rp 1"	45 20	70°C	4.75
5500 05 00	LTC141	25	Rp 1"	35 15	75°C	4.75
5500 06 00	LTC141	32	Rp 1 1/4"	85 40	50°C	4.90
5500 07 00	LTC141	32	Rp 1 1/4"	75 35	55°C	4.90
5500 08 00	LTC141	32	Rp 1 1/4"	65 30	60°C	4.90
5500 12 00	LTC141	32	Rp 1 1/4"	55 25	65°C	4.90
5500 09 00	LTC141	32	Rp 1 1/4"	45 20	70°C	4.90
5500 10 00	LTC141	32	Rp 1 1/4"	35 15	75°C	4.90

GRUP DE POMPARE TERMOSTATIC SERIA LTC143, FITINGURI DE COMPRESIE

Art. nr.	Cod	DN	Racorduri conectare	Putere [kW] (max. Δt)	Temperatură deschidere	Greutate [kg]
5500 13 00	LTC143	25	CPF 28 mm	85 40	50°C	5.0
5500 14 00	LTC143	25	CPF 28 mm	75 35	55°C	5.0
5500 15 00	LTC143	25	CPF 28 mm	65 30	60°C	5.0
5500 23 00	LTC143	25	CPF 28 mm	55 25	65°C	5.0
5500 16 00	LTC143	25	CPF 28 mm	45 20	70°C	5.0
5500 17 00	LTC143	25	CPF 28 mm	35 15	75°C	5.0
5500 18 00	LTC143	32	CPF 35 mm	85 40	50°C	5.0
5500 19 00	LTC143	32	CPF 35 mm	75 35	55°C	5.0
5500 20 00	LTC143	32	CPF 35 mm	65 30	60°C	5.0
5500 24 00	LTC143	32	CPF 35 mm	55 25	65°C	5.0
5500 21 00	LTC143	32	CPF 35 mm	45 20	70°C	5.0
5500 22 00	LTC143	32	CPF 35 mm	35 15	75°C	5.0

GRUP DE POMPARE TERMOSTATIC SERIA LTC171, FILET INTERIOR

Art. nr.	Cod	DN	Racorduri conectare	Putere [kW] (max. Δt)	Temperatură deschidere	Greutate [kg]
5500 25 00	LTC171	40	Rp 1 1/2"	120 40	50°C	5.7
5500 26 00	LTC171	40	Rp 1 1/2"	105 35	55°C	5.7
5500 27 00	LTC171	40	Rp 1 1/2"	90 30	60°C	5.7
5500 35 00	LTC171	40	Rp 1 1/2"	75 25	65°C	5.7
5500 28 00	LTC171	40	Rp 1 1/2"	60 20	70°C	5.7
5500 29 00	LTC171	40	Rp 1 1/2"	45 15	75°C	5.7
5500 30 00	LTC171	50	Rp 2"	140 40	50°C	6.0
5500 31 00	LTC171	50	Rp 2"	120 35	55°C	6.0
5500 32 00	LTC171	50	Rp 2"	100 30	60°C	6.0
5500 36 00	LTC171	50	Rp 2"	80 25	65°C	6.0
5500 33 00	LTC171	50	Rp 2"	65 20	70°C	6.0
5500 34 00	LTC171	50	Rp 2"	50 15	75°C	6.0

CPF = fittinguri de compresie pentru teavă de cupru

DATE TEHNICE, LTC100

Clasa de presiune: _____ PN 6
 Temperatura de lucru: _____ max 110°C
 _____ min 0°C
 Tensiune alimentare: _____ 230 VAC, 50Hz
 Putere absorbită: _____ LTC140, 65W
 _____ LTC170, 132W
 Clasificare energetică: _____ C
 Materiale, ventili și carcasă: _____ fontă nodulară EN-JS 1050

SENSUL DE CURGERE, LTC100

(poate fi ușor inversat)

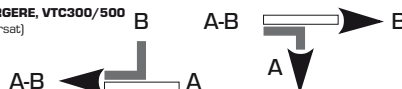


DATE TEHNICE, VTC300

Clasa de presiune: _____ PN 10
 Temperatura de lucru: _____ max 100°C
 _____ min 0°C
 Presiunea diferențială maximă: _____ amestec, 100 kPa (1.0 bar)
 _____ derivație, 30 kPa (0.3 bar)
 Materiale, ventili și alte părți în contact cu fluidul: _____ alamă DZR, CW 602N, rezistentă la procesul de coroziune a zincului

SENSUL DE CURGERE, VTC300/500

(poate fi ușor inversat)



VENTILE TERMICE DE AMESTEC SERIA VTC300



VENTILE TERMICE DE AMESTEC SERIA VTC311

Art. nr.	Cod	DN	Kvs *
5100 01 00	VTC311	20	3.2
5100 02 00	VTC311	20	3.2
5100 03 00	VTC311	20	3.2
5100 04 00	VTC311	20	3.2
5100 05 00	VTC311	20	3.2

VENTILE TERMICE DE AMESTEC SERIA VTC312

Art. nr.	Cod	DN	Kvs *
5100 08 00	VTC312	15	2.8
5100 09 00	VTC312	15	2.8
5100 10 00	VTC312	15	2.8
5100 11 00	VTC312	15	2.8
5100 12 00	VTC312	15	2.8
5100 15 00	VTC312	20	3.2
5100 16 00	VTC312	20	3.2
5100 17 00	VTC312	20	3.2
5100 18 00	VTC312	20	3.2
5100 19 00	VTC312	20	3.2

VENTILE TERMICE DE AMESTEC SERIA VTC317

Art. nr.	Cod	DN	Kvs *
5100 22 00	VTC317	20	3.2
5100 23 00	VTC317	20	3.2
5100 24 00	VTC317	20	3.2
5100 25 00	VTC317	20	3.2
5100 26 00	VTC317	20	3.2

VENTILE TERMICE DE AMESTEC SERIA VTC318

Art. nr.	Cod	DN	Kvs *
5100 29 00	VTC318	20	3.2
5100 30 00	VTC318	20	3.2
5100 31 00	VTC318	20	3.2
5100 32 00	VTC318	20	3.2
5100 33 00	VTC318	20	3.2

* Kvs=valoarea kvs exprimată în mc/h la o cădere de presiune de 1 bar.

DATE TEHNICE, VTC500

Clasa de presiune: _____
 Temperatura de lucru: _____
 Presiunea diferențială maximă: _____
 Materiale, ventili și carcasă: _____



VENTILE TERMICE DE AMESTEC SERIA VTC500



VTC511, FILET INTERIOR

Racorduri conectare	Temperatură deschidere	Greutate [kg]
Rp 3/4"	45°C	0.53
Rp 3/4"	55°C	0.53
Rp 3/4"	60°C	0.53
Rp 3/4"	70°C	0.53
Rp 3/4"	80°C	0.53

VTC512, FILET EXTERIOR

Racorduri conectare	Temperatură deschidere	Greutate [kg]
G 3/4"	45°C	0.48
G 3/4"	55°C	0.48
G 3/4"	60°C	0.48
G 3/4"	70°C	0.48
G 3/4"	80°C	0.48
G 1"	45°C	0.51
G 1"	55°C	0.51
G 1"	60°C	0.51
G 1"	70°C	0.51
G 1"	80°C	0.51

VTC517, FLANȘĂ DE POMPĂ ȘI FILET EXTERIOR

Racorduri conectare	Temperatură deschidere	Greutate [kg]
PF 1 1/2", G 1"	45°C	0.57
PF 1 1/2", G 1"	55°C	0.57
PF 1 1/2", G 1"	60°C	0.57
PF 1 1/2", G 1"	70°C	0.57
PF 1 1/2", G 1"	80°C	0.57

VTC518, NUCĂ ROTATIVĂ ȘI FILET EXTERIOR

Racorduri conectare	Temperatură deschidere	Greutate [kg]
RN 1", G 1"	45°C	0.49
RN 1", G 1"	55°C	0.49
RN 1", G 1"	60°C	0.49
RN 1", G 1"	70°C	0.49
RN 1", G 1"	80°C	0.49

PF = flanșă de pompă RN = nucă rotativă

_____ seria VTC510, PN 10
 _____ seria VTC530, PN 6
 _____ max 110°C
 _____ min 0°C
 _____ 100 kPa (1.0 bar)
 _____ 30 kPa (0.3 bar)
 fontă nodulară EN-JS 1050

VENTILE TERMICE DE AMESTEC SERIA VTC511, FILET INTERIOR

Art. nr.	Cod	DN	Kvs*	Racorduri conectare	Temperatură deschidere	Greutate [kg]
5102 01 00	VTC511	25	9	Rp 1"	50°C	0.84
5102 02 00	VTC511	25	9	Rp 1"	55°C	0.84
5102 03 00	VTC511	25	9	Rp 1"	60°C	0.84
5102 11 00	VTC511	25	9	Rp 1"	65°C	0.84
5102 04 00	VTC511	25	9	Rp 1"	70°C	0.84
5102 05 00	VTC511	25	9	Rp 1"	75°C	0.84
5102 06 00	VTC511	32	14	Rp 1 1/4"	50°C	1.38
5102 07 00	VTC511	32	14	Rp 1 1/4"	55°C	1.38
5102 08 00	VTC511	32	14	Rp 1 1/4"	60°C	1.38
5102 12 00	VTC511	32	14	Rp 1 1/4"	65°C	1.38
5102 09 00	VTC511	32	14	Rp 1 1/4"	70°C	1.38
5102 10 00	VTC511	32	14	Rp 1 1/4"	75°C	1.38

VENTILE TERMICE DE AMESTEC SERIA VTC512, FILET EXTERIOR

Art. nr.	Cod	DN	Kvs*	Racorduri conectare	Temperatură deschidere	Greutate [kg]
5102 15 00	VTC512	25	9	G 1 1/4"	50°C	0.80
5102 16 00	VTC512	25	9	G 1 1/4"	55°C	0.80
5102 17 00	VTC512	25	9	G 1 1/4"	60°C	0.80
5102 25 00	VTC512	25	9	G 1 1/4"	65°C	0.80
5102 18 00	VTC512	25	9	G 1 1/4"	70°C	0.80
5102 19 00	VTC512	25	9	G 1 1/4"	75°C	0.80
5102 20 00	VTC512	32	14	G 1 1/2"	50°C	1.31
5102 21 00	VTC512	32	14	G 1 1/2"	55°C	1.31
5102 22 00	VTC512	32	14	G 1 1/2"	60°C	1.31
5102 26 00	VTC512	32	14	G 1 1/2"	65°C	1.31
5102 23 00	VTC512	32	14	G 1 1/2"	70°C	1.31
5102 24 00	VTC512	32	14	G 1 1/2"	75°C	1.31

VENTIL TERMIC DE AMESTEC SERIA VTC531, FILET INTERIOR

Art. nr.	Cod	DN	Kvs*	Racorduri conectare	Temperatură deschidere	Greutate [kg]
5102 55 00	VTC531	25	8	Rp 1"	50°C	2.0
5102 56 00	VTC531	25	8	Rp 1"	55°C	2.0
5102 57 00	VTC531	25	8	Rp 1"	60°C	2.0
5102 75 00	VTC531	25	8	Rp 1"	65°C	2.0
5102 58 00	VTC531	25	8	Rp 1"	70°C	2.0
5102 59 00	VTC531	25	8	Rp 1"	75°C	2.0
5102 60 00	VTC531	32	8	Rp 1 1/4"	50°C	2.2
5102 61 00	VTC531	32	8	Rp 1 1/4"	55°C	2.2
5102 62 00	VTC531	32	8	Rp 1 1/4"	60°C	2.2
5102 76 00	VTC531	32	8	Rp 1 1/4"	65°C	2.2
5102 63 00	VTC531	32	8	Rp 1 1/4"	70°C	2.2
5102 64 00	VTC531	32	8	Rp 1 1/4"	75°C	2.2
5102 65 00	VTC531	40	8	Rp 1 1/2"	50°C	2.3
5102 66 00	VTC531	40	8	Rp 1 1/2"	55°C	2.3
5102 67 00	VTC531	40	8	Rp 1 1/2"	60°C	2.3
5102 77 00	VTC531	40	8	Rp 1 1/2"	65°C	2.3
5102 68 00	VTC531	40	8	Rp 1 1/2"	70°C	2.3
5102 69 00	VTC531	40	8	Rp 1 1/2"	75°C	2.3
5102 70 00	VTC531	50	12	Rp 2"	50°C	2.6
5102 71 00	VTC531	50	12	Rp 2"	55°C	2.6
5102 72 00	VTC531	50	12	Rp 2"	60°C	2.6
5102 78 00	VTC531	50	12	Rp 2"	65°C	2.6
5102 73 00	VTC531	50	12	Rp 2"	70°C	2.6
5102 74 00	VTC531	50	12	Rp 2"	75°C	2.6

* Kvs-valoarea kvs exprimată în mc/h la o cădere de presiune de 1 bar.

ÎN CULISELE

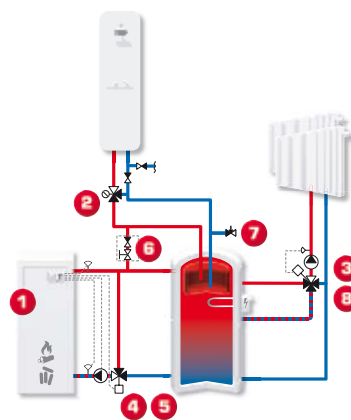
ECONOMIEI DE ENERGIE, A CONFORTULUI ȘI A SIGURANȚEI

În repetate rânduri am stabilit noi standarde pentru a defini ceea ce poate face un ventil motorizat în diferite aplicații. Toate produsele noastre au trei trăsături distincte: consumă mai puțină energie, îmbunătățesc confortul și cresc gradul de siguranță; pentru sisteme de încălzire, răcire și apă menajeră.

Exemplele de aplicații de mai jos reflectă doar câteva dintre multele opțiuni ce se deschid către dvs. cu produsele ESBE.

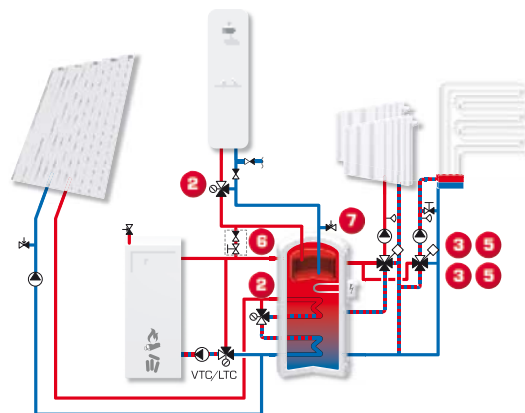
EXEMPLU DE APLICAȚIE: EFECTUAREA CONTROLULUI ELECTRIC AL TEMPERATURII DE RETUR.

Sistem cu cazan pe combustibil solid cu regulator separat pentru comanda electrică optimizată a temperaturii de retur a cazanului. Rezistența electrică este un exemplu de soluție de rezervă pentru situația în care cazanul nu este alimentat.



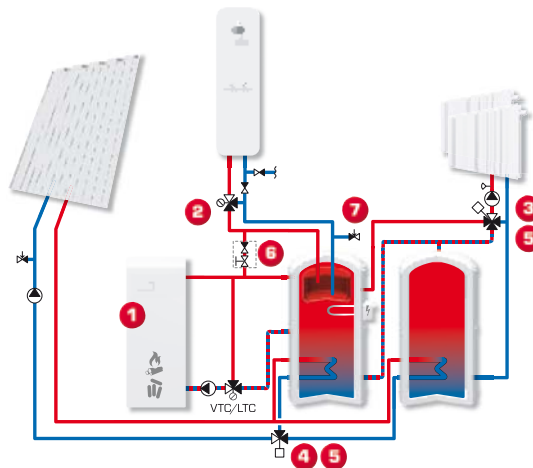
EXEMPLU DE APLICAȚIE: SISTEM DE ACUMULARE COMBINAT.

Gradul de eficiență al instalației depinde de un sistem de acumulare eficace ce poate fi alimentat la o temperatură ridicată și constantă de către cazanul pe combustibil solid. Funcționează bine în combinație cu panourile solare, care asigură un înalt grad de eficiență energetică.



EXEMPLU DE APLICAȚIE: SISTEM CU DOUĂ REZERVOARE DE ACUMULARE.

Cantitatea de energie solară acumulată în acest sistem cu două rezervoare de acumulare este considerabil mai mare în raport cu sistemele ce au un singur rezervor.



REGULATOR DE TIRAJ

SERIA ATA

Regulatorii de tiraj ESBE din seria ATA sunt destinați reglării temperaturii cazanelor pe combustibil solid. Acest regulator sesizează temperatura cazanului și mărește sau micșorează admisia de aer în focar prin intermediul unui mecanism de ridicare. Rozeta de reglare gradată a regulatorului permite ajustarea facilă a temperaturii la valoarea dorită.



1

VENTILE TERMOSTATICE DE AMESTEC

SERIA VTA320, VTA370

Ventile termostactice de amestec ESBE din seria VTA320 sunt ideale pentru o utilizare universală, cum ar fi prepararea de apă caldă menajeră cu sau fără pompă de recirculare sau mici sisteme de încălzire în pardoseală. Seria 370 este bine adaptată pentru sisteme mai mari de încălzire prin pardoseală.



2

VENTILE DE AMESTEC BIV

SERIA VRB140

Ventile de amestec ESBE din seria VRB140 pentru sisteme de încălzire bivalente sunt disponibile în DN15-DN50 din alamă DZR rezistentă la procesul de coroziune a zincului. Trei conexiuni: filet interior, filet exterior și fittinguri de compresie.



3

VENTILE DE AMESTEC

SERIA VRG130

Ventile de amestec ESBE cu trei căi seria VRG130 sunt disponibile în DN15-DN50 și sunt fabricate din alamă DZR rezistentă la procesul de coroziune a zincului. Trei conexiuni: filet interior, filet exterior și fittinguri de compresie.



4

SERVOMOTOARE

SERIA ARA600

Servomotoarele ESBE din seria ARA600 pentru ventilele de amestec ESBE cu DN15 la DN50. Această serie are limitatoare de cursă pentru un unghi de 90grd și poate fi ușor controlată manual. Trei tipuri de semnal de control sunt disponibile: proporțional flotant, on/off și proporțional 0...10V.



5

VENTIL DE UMLERE

SERIA VFA

Ventile de umplere din seria VFA pentru încărcarea sistemelor de încălzire sau alte sisteme închise. Aceste ventile sunt livrate cu o clapetă de reținere cu arc și cu protecție de tipul EB conform cu EN1717.



6

SUPAPE DE SIGURANȚĂ

SERIA VSA

Supape de siguranță ESBE din seria VSA pentru montarea pe alimentarea boilerelor sau alte instalații termice, cu aprobări SITAC nr. 4151/91. Această supapă are un compartiment cu resort uscat și poate fi montată în orice poziție.



7

REGULATOR

SERIA 90C

Regulatorul din seria ESBE 90C este complet comandat de cerințele de temperatură de confort și de temperatura exterioară. Cu toate funcțiile într-un singur echipament, este ușor de utilizat și instalat pe ventilele de amestec ESBE cu DN15-150. Un senzor de ambianță este disponibil opțional și din acest caz temperatura ambianță este reglată folosind rozeta de reglaj și monitorizată continuu.



8

Austria

Kreutz Heizungsbedarf GmbH
Tel: +43-5574 75800
www.kreutz.at

Belgium

Euro-Index
Tel: +32 2 757 92 44
www.euro-index.be

Bulgaria

Proximus Engineering Lts.
Tel: +359 52 500 070
www.proximus-bg.com

Croatia

Petrokov d.o.o
Tel: +385 1 363 8344
www.petrokov.hr

Czech Republic

Remak a.s.
Tel: +420 571 877 778
www.esbe.cz

Sweden

ESBE AB
Bruksgatan 22
SE-330 21 Reftetele
Tel: +46 (0) 371- 570 000
Fax: +46 (0) 371- 570 020
E-mail: sales@esbe.se
www.esbe.se

Denmark

HNC Group A/S
Tel: +45 7013 2300
www.hncgroup.dk

Estonia

SB Keskkütteseadmed AS
Tel: +372 67 75 845
www.esbe.ee

Finland

Oy Callidus Ab
Tel: +358 9 374 751
www.callidus.fi

Great Britain

ESSCO Ltd.
Tel: +44 1491 825 559
www.esscocontrols.co.uk

Hungary

Két Kör Kft
Tel: +36 23 530-572
www.ketkorkft.hu

Ireland

EPH Controls Ltd.
Tel +353 21 434 6238
www.ephcontrols.com

France

ESBE S.a.r.l.
14 Rue du Fossé Blanc Bat A1
FR-92230 Gennevilliers
Tel: +33 1 47 90 07 26
Fax: +33 1 47 91 17 13
E-mail: info@esbe.fr
www.esbe.fr

Latvia

Vaks Serviss SIA
Tel. +371 6 784 0399

Lithuania

Vilterma Ltd.
Tel: +370 5 2742 788
www.vilterma.lt

Norway

Fremo AS
Tel. +47 33 19 65 00
www.fremo.com

Poland

AFRISO Polska
Tel +48 32 330 33 55
www.esbe.pl

Romania

Markus Automatik Srl
Tel: +40 21 334 00 40
www.markus.ro

Russia

OOO Impuls
Tel: +7 - 495 992 6989
www.impulsgroup.ru

Germany

ESBE GmbH
Newtonstr. 14
DE-85221 Dachau
Tel: +49 8131-99667-0
Fax: +49 8131-99667-77
E-mail: info@esbe.de
www.esbe.de

Serbia Montenegro

ETAZ d.o.o
Tel: +381 11 3098 236
www.etaz.co.yu

Slovakia

Remak a.s.
Tel: +420 571 877 778
www.esbe.cz

Slovenia

VETO Veletrgovina d.o.o.
Tel: +386 158 09 121
www.veto.si

Spain

Salvador Escoda S.A.
Tel: +34 93 446 27 80
www.salvadorescoda.com

Ukraine

Afriso LLC
Tel: +38 044 332 01 32
www.afriso.com.ua

Italy

ESBE S.r.l.
Zona Produttiva Vurza 22
IT-39055 Pineta di Laives /
Bolzano
Tel: +39 0471 593360
Fax: +39 0471 590685
E-mail: info-italia@esbe.de
www.esbe-italia.it



NO.1 IN HYDRONIC SYSTEM CONTROL