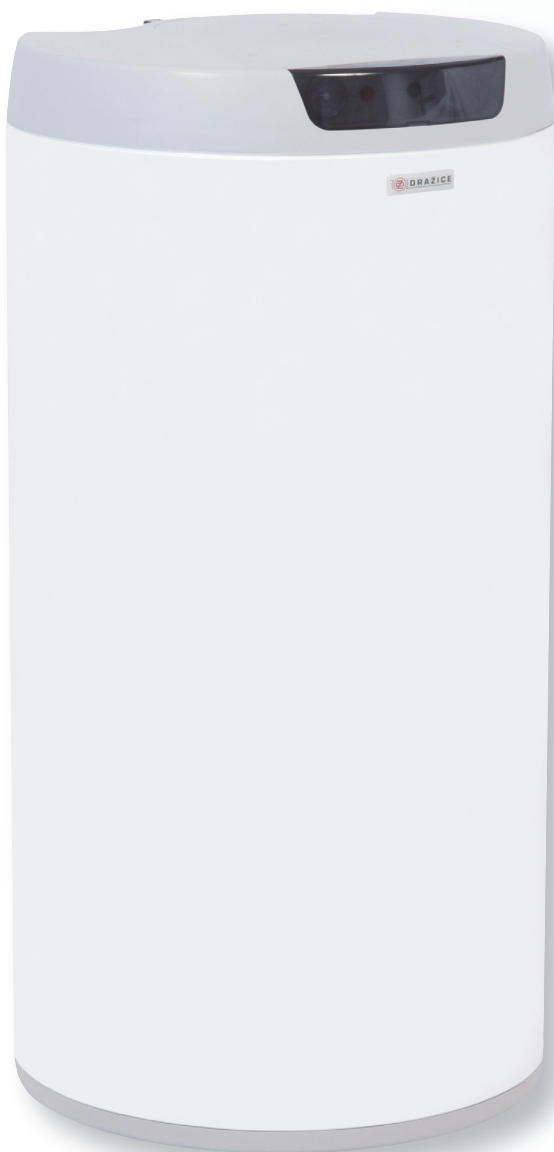


# BOILERE INDIRECTE

De sol 0,6 MPa

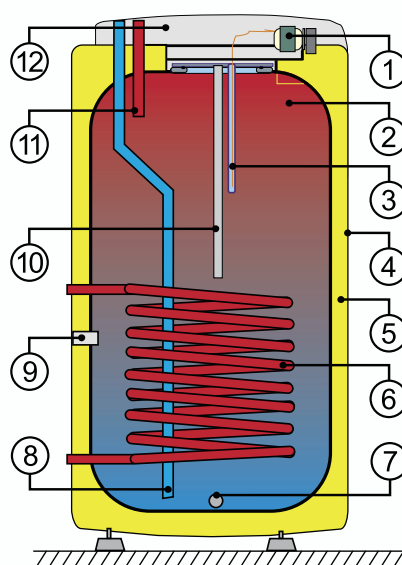
Racordurile serpentinei pe partea laterală a boilerului fără flanșă laterală

**OKC 100 NTR, OKC 125 NTR, OKC 160 NTR, OKC 200 NTR, OKC 250 NTR, OKC 200 NTRR, OKC 250 NTRR, OKH 100 NTR, OKH 125 NTR, OKH 160 NTR**



Boilere cu încălzire **INDIRECTĂ** instalare verticală

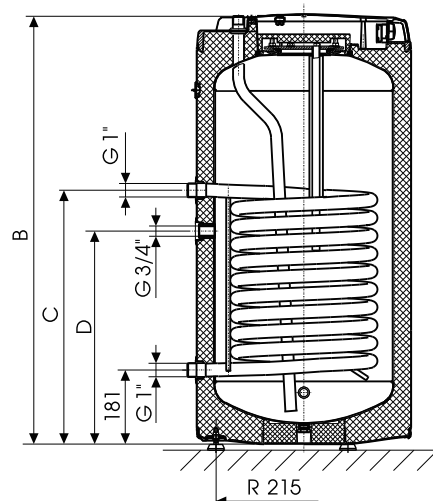
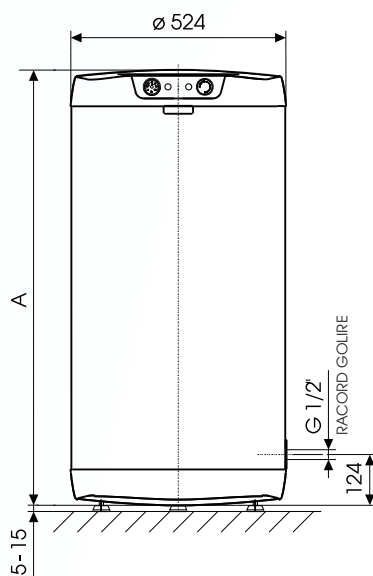
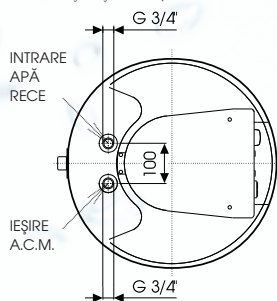
- 1 Termometru  
Termostatul de reglaj cu comandă exterioară
- 2 Rezervor din oțel smălțuit
- 3 Teaca termostatului
- 4 Carcasa exterioară
- 5 Izolația termică din poliuretan de 42mm
- 6 Schimbător de căldură serpentină
- 7 Racord golire
- 8 Conductă apă rece
- 9 Racord recirculare
- 10 Anod Mg
- 11 Conductă apă caldă de consum
- 12 Capac de protecție instalație electrică



Tip	OKC 100 NTR OKH 100 NTR	OKC 125 NTR OKH 125 NTR	OKC 160 NTR OKH 160 NTR	OKC 200 NTR	OKC 200 NTRR	OKC 250 NTR	OKC 250 NTRR
Volum (l)	95	115	145	210	200	250	245
Presiunea max. de funcționare din boiler (MPa)	0,6	0,6	0,6	0,6	0,6	0,6	0,6
Presiunea max. de funcționare din serpentină (agent termic) (MPa)	1	1	1	1	1	1	1
Tensiune de alimentare a elementelor de comandă (V/Hz)	1 PE-N 230/50	1 PE-N 230/50	1 PE-N 230/50	1 PE-N 230/50	1 PE-N 230/50	1 PE-N 230/50	1 PE-N 230/50
Grad de protecție electrică	IP 44	IP 44	IP 44	IP 44	IP 44	IP 44	IP 44
Temperatura maximă a A.C.M. (°C)	80	80	80	80	80	80	80
Temperatura recomandată a A.C.M. (°C)	60	60	60	60	60	60	60
Înălțimea x diametrul/lățime (mm)	881x524	1046x524	1235x524	1410x584	1410x584	1590x584	1590x584
Greutatea maximă a boilerului fără apă (kg)	70	82	86	102	116	111	125
Suprafața serpentinei (m <sup>2</sup> )	1,08	1,45	1,45	1,45	2x1,08	1,45	2x1,08
Puterea termică nominală pentru temperatura agentului termic 80°C și debit de 720 l/oră (kW)	24	32	32	32	2x 24	32	2x 24
Perioada de încălzire cu serpentina de la 10 °C la 60 °C (min)	14	14	17	22	28/16	28	36/20
Pierderile de căldură (kWh/24 h)	0,9/0,7	1,1/0,87	1,39/1,05	1,4	1,4	1,73	1,73

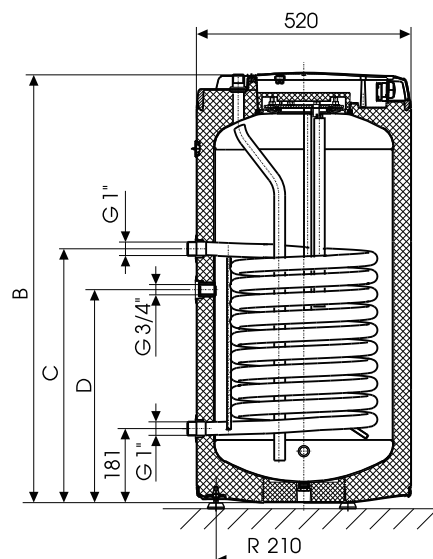
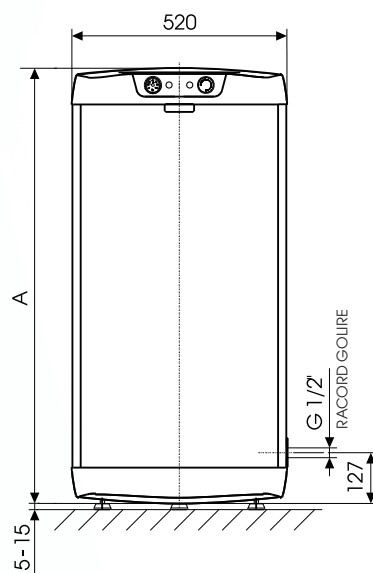
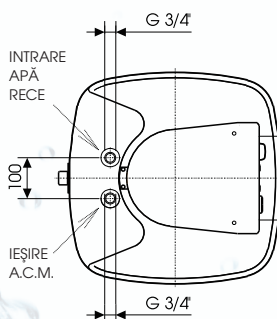
Tip	OKC 100 NTR	OKC 125 NTR	OKC 160 NTR
A	881	1046	1235
B*	876	1041	1230
C	621	751	751
D	521	621	881

\* Distanța de la muchia inferioară a boilerelor până la capătul racordurilor de intrare și ieșire a apei.



Tip	OKH 100 NTR	OKH 125 NTR	OKH 160 NTR
A	887	1052	1237
B*	882	1047	1232
C	621	751	751
D	521	621	881

\* Distanța de la muchia inferioară a boilerelor până la capătul racordurilor de intrare și ieșire a apei.



Tip	OKC 200 NTR	OKC 200 NTRR	OKC 250 NTR	OKC 250 NTRR
A	1330	1330	1508	1508
B	940	940	1050	1050
C	1270	1270	1448	1448
E	-	1140	-	1318
F	-	700	-	878

