



CATALOGO TECNICO
TECHNICAL CATALOGUE

VALVOLE MANUALI E DETENTORI
MANUAL VALVES AND LOCKSHIELDS



VOCI DI CAPITOLATO - TECHNICAL FEATURES

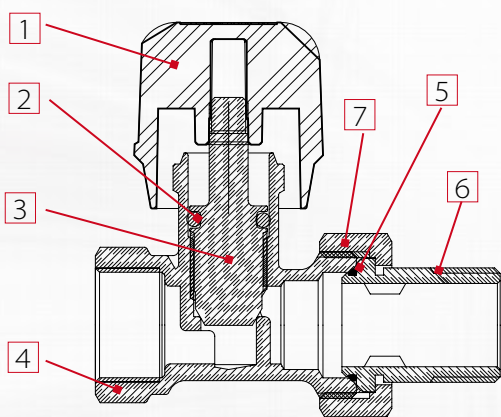


Corpo in ottone nichelato.
Temperatura massima di esercizio: 110°C.
Attacchi filettati ISO228
(equivalente a DIN EN ISO 228 e BS EN ISO 228).

Body in nickelplated brass.
Maximum working temperature: 110°C.
Threads: ISO228
(equivalent to DIN EN ISO 228 and BE EN ISO 228).

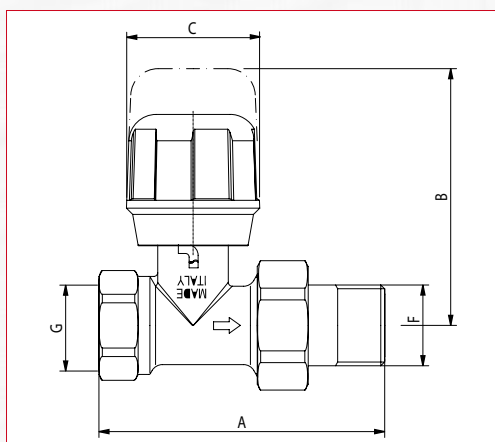
MISURA/SIZE	3/8" (DN 10)	1/2" (DN 15)	3/4" (DN 20)
PRESSIONE/PRESSURE	10bar/145psi	10bar/145psi	10bar/145psi
CODICE/CODE	2940038	2940012	2940034
IMBALLO/PACKING	12/156	12/156	8/80

SCHEDA MATERIALI - MATERIALS



POS.	DESCRIZIONE/DESCRIPTION	Q.TÀ/N.	MATERIALE/MATERIAL
1	Maniglia / Handle	1	Plastic / ABS
2	Guarnizione/ O-ring	1	OR EPDM / O-ring EPDM - 70SH/A
3	Vitone / Stem	1	Ottone CW614N / Brass
4	Corpo/ Body	1	Ottone stampato CW617 nichelato/ Hot pressed nickel-plated brass
5	Guarnizione/ O-ring	1	OR-NBR / NBR - 70SH/A
6	Raccordo / Adapter	1	Ottone stampato CW617 nichelato/ Hot pressed nickel-plated brass
7	Dado / Nut	1	Ottone stampato CW617 nichelato/ Hot pressed nickel-plated brass

QUOTE DI INGOMBRO - DRAWING



MISURE / SIZE	3/8"	1/2"	3/4"
A (mm)	72	73	72,5
B (mm)	62,5	62,5	62,5
C (mm)	34	34	34
F	3/8"	1/2"	3/4"
G	3/8"	1/2"	3/4"
PRESS. ATMOSF./WORK. PRESS. Kg/cm ² - bar	10	10	10
PRESS. ATMOSF. PSI LBS WORK. PRESS	145	145	145

Certificazioni- Certifications



VOCI DI CAPITOLATO - TECHNICAL FEATURES

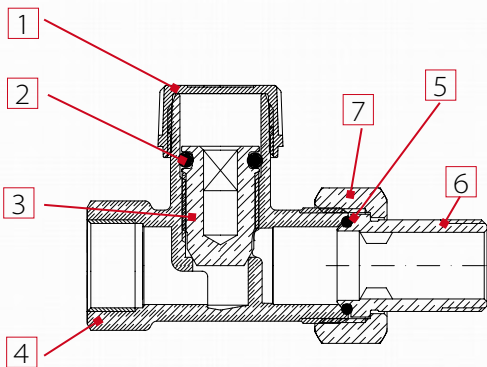


Corpo in ottone nichelato.
Temperatura massima di esercizio: 110°C.
Attacchi filettati ISO228
(equivalente a DIN EN ISO 228 e BS EN ISO 228).

Body in nickelplated brass.
Maximum working temperature: 110°C.
Threads: ISO228
(equivalent to DIN EN ISO 228 and BE EN ISO 228).

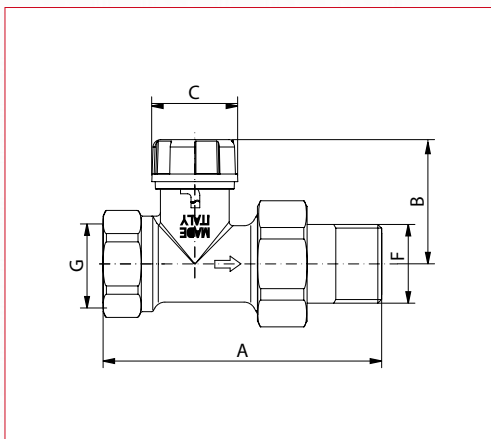
MISURA/SIZE	3/8" (DN 10)	1/2" (DN 15)	3/4" (DN 20)
PRESSIONE/PRESSURE	10bar/145psi	10bar/145psi	10bar/145psi
CODICE/CODE	2960038	2960012	2960034
IMBALLO/PACKING	12/192	12/156	8/104

SCHEDA MATERIALI - MATERIALS



POS.	DESCRIZIONE/DESCRIPTION	Q.TÀ/N.	MATERIALE/MATERIAL
1	Tappo / Cap	1	Plastic / ABS
2	Guarnizione/ O-ring	1	OR EPDM / O-ring EPDM - 70SH/A
3	Vitone / Stem	1	Ottone CW614N / Brass
4	Corpo/ Body	1	Ottone stampato CW617 nichelato/ Hot pressed nickel-plated brass
5	Guarnizione/ O-ring	1	OR-NBR / NBR - 70SH/A
6	Raccordo / Adapter	1	Ottone stampato CW617 nichelato/ Hot pressed nickel-plated brass
7	Dado / Nut	1	Ottone stampato CW617 nichelato/ Hot pressed nickel-plated brass

QUOTE DI INGOMBRO - DRAWING



MISURE / SIZE	3/8"	1/2"	3/4"
A (mm)	72	73	72,5
B (mm)	32,5	32,5	40,5
C (mm)	22,5	22,5	22,5
F	3/8"	1/2"	3/4"
G	3/8"	1/2"	3/4"
PRESS. ATMOSF./WORK. PRESS. Kg/cm ² - bar	10	10	10
PRESS. ATMOSF. PSI LBS WORK. PRESS	145	145	145

Certificazioni- Certifications



VOCI DI CAPITOLATO - TECHNICAL FEATURES

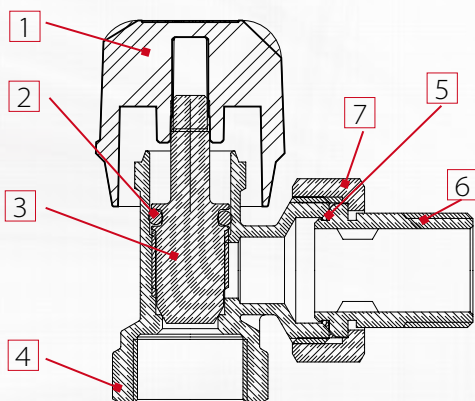


Corpo in ottone nichelato.
 Temperatura massima di esercizio: 110°C.
 Attacchi filettati ISO228
 (equivalente a DIN EN ISO 228 e BS EN ISO 228).

Body in nickelplated brass.
 Maximum working temperature: 110°C.
 Threads: ISO228
 (equivalent to DIN EN ISO 228 and BE EN ISO 228).

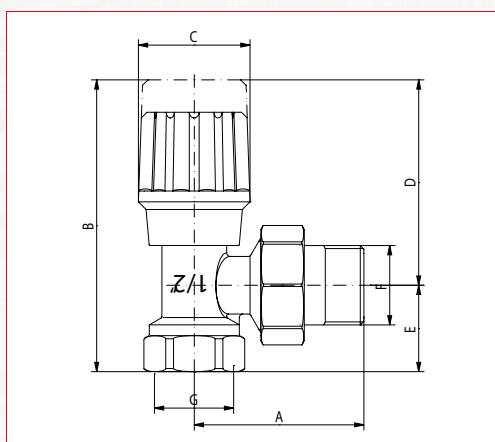
MISURA/SIZE	3/8" (DN 10)	1/2" (DN 15)	3/4" (DN 20)
PRESSIONE/PRESSURE	10bar/145psi	10bar/145psi	10bar/145psi
CODICE/COE	3940038	3940012	3940034
IMBALLO/PACKING	12/120	12/96	8/104

SCHEDA MATERIALI - MATERIALS



POS.	DESCRIZIONE/DESCRIPTION	Q.TÀ/N.	MATERIALE/MATERIAL
1	Maniglia / Handle	1	Plastic / ABS
2	Guarnizione/ O-ring	1	OR EPDM / O-ring EPDM - 70SH/A
3	Vitone / Stem	1	Ottone CW614N / Brass
4	Corpo/ Body	1	Ottone stampato CW617 nichelato/ Hot pressed nickel-plated brass
5	Guarnizione/ O-ring	1	OR-NBR / NBR - 70SH/A
6	Raccordo / Adapter	1	Ottone stampato CW617 nichelato/ Hot pressed nickel-plated brass
7	Dado / Nut	1	Ottone stampato CW617 nichelato/ Hot pressed nickel-plated brass

QUOTE DI INGOMBRO - DRAWING



MISURE / SIZE	3/8"	1/2"	3/4"
A (mm)	50	51	58
B (mm)	69,5	72	77,7
C (mm)	34	34	34
D (mm)	48	48	54,3
E (mm)	21,5	24	23,4
F	3/8"	1/2"	3/4"
G	3/8"	1/2"	3/4"
PRESS. ATMOSF./WORK. PRESS. Kg/cm ² - bar	10	10	10
PRESS. ATMOSF. PSI LBS WORK. PRESS	145	145	145

Certificazioni- Certifications



VOCI DI CAPITOLATO - TECHNICAL FEATURES

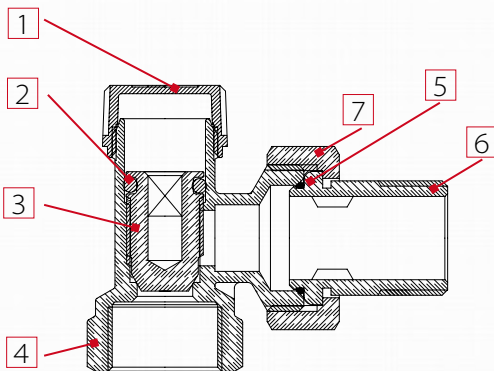


Corpo in ottone nichelato.
Temperatura massima di esercizio: 110°C.
Attacchi filettati ISO228
(equivalente a DIN EN ISO 228 e BS EN ISO 228).

Body in nickelplated brass.
Maximum working temperature: 110°C.
Threads: ISO228
(equivalent to DIN EN ISO 228 and BE EN ISO 228).

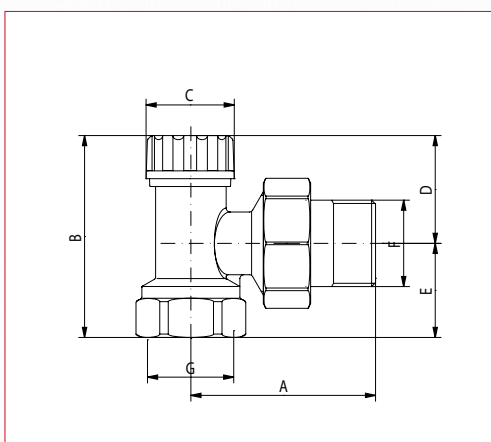
MISURA/SIZE	3/8" (DN 10)	1/2" (DN 15)	3/4" (DN 20)
PRESSIONE/PRESSURE	10bar/145psi	10bar/145psi	10bar/145psi
CODICE/Code	3960038	3960012	3960034
IMBALLO/PACKING	12/156	12/156	8/104

SCHEDA MATERIALI - MATERIALS



POS.	DESCRIZIONE/DESCRIPTION	Q.TÀ/N.	MATERIALE/MATERIAL
1	Tappo / Cap	1	Plastic / ABS
2	Guarnizione/ O-ring	1	OR EPDM / O-ring EPDM - 70SH/A
3	Vitone / Stem	1	Ottone CW614N / Brass
4	Corpo/ Body	1	Ottone stampato CW617 nichelato/ Hot pressed nickel-plated brass
5	Guarnizione/ O-ring	1	OR-NBR / NBR - 70SH/A
6	Raccordo / Adapter	1	Ottone stampato CW617 nichelato/ Hot pressed nickel-plated brass
7	Dado / Nut	1	Ottone stampato CW617 nichelato/ Hot pressed nickel-plated brass

QUOTE DI INGOMBRO - DRAWING



MISURE / SIZE	3/8"	1/2"	3/4"
A (mm)	50	51	58
B (mm)	49	51,5	54,9
C (mm)	22,5	22,5	25
D (mm)	27,5	27,5	31,5
E (mm)	21,5	24	23,4
F	3/8"	1/2"	3/4"
G	3/8"	1/2"	3/4"
PRESS. ATMOSF./WORK. PRESS. Kg/cm ² - bar	10	10	10
PRESS. ATMOSF. PSI LBS WORK. PRESS	145	145	145

Certificazioni- Certifications



VOCI DI CAPITOLATO - TECHNICAL FEATURES

L'attacco filettato 1/2" maschio 'G'
è dotato di sede conica e diametro
interno mm.16.
The male thread 'G' is equipped with a conical seat
and inner diameter mm.16.

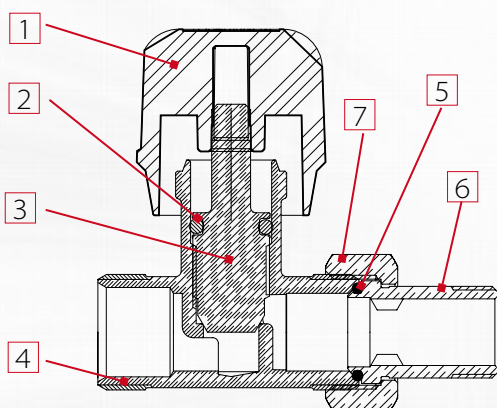


Corpo in ottone nichelato.
Temperatura massima di esercizio: 110°C.
Attacchi filettati ISO228
(equivalente a DIN EN ISO 228 e BS EN ISO 228).

Body in nickelplated brass.
Maximum working temperature: 110°C.
Threads: ISO228
(equivalent to DIN EN ISO 228 and BE EN ISO 228).

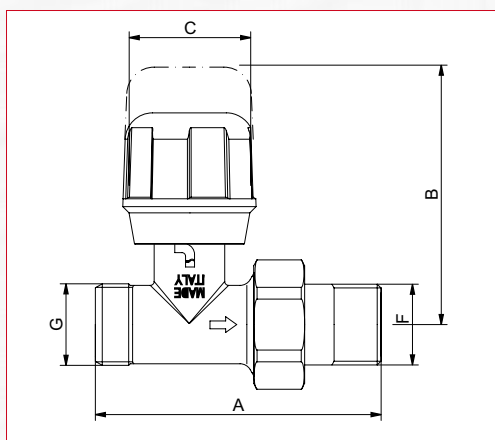
MISURA/SIZE	3/8" (DN 10)	1/2" (DN 15)
PRESSIONE/PRESSURE	10bar/145psi	10bar/145psi
CODICE/COE	2950038	2950012
IMBALLO/PACKING	12/156	12/156

SCHEDA MATERIALI - MATERIALS



POS.	DESCRIZIONE/DESCRIPTION	Q.TÀ/N.	MATERIALE/MATERIAL
1	Maniglia / Handle	1	Plastic / ABS
2	Guarnizione/ O-ring	1	OR EPDM / O-ring EPDM - 70SH/A
3	Vitone / Stem	1	Ottone CW614N / Brass
4	Corpo/ Body	1	Ottone stampato CW617 nichelato/ Hot pressed nickel-plated brass
5	Guarnizione/ O-ring	1	OR-NBR / NBR - 70SH/A
6	Raccordo / Adapter	1	Ottone stampato CW617 nichelato/ Hot pressed nickel-plated brass
7	Dado / Nut	1	Ottone stampato CW617 nichelato/ Hot pressed nickel-plated brass

QUOTE DI INGOMBRO - DRAWING



MISURE / SIZE	3/8"	1/2"
A (mm)	72	73
B (mm)	62,5	62,5
C (mm)	34	34
F	3/8"	1/2"
G	3/8"	1/2"
PRESS. ATMOSF. / WORK. PRESS. Kg/cm ² - bar	10	10
PRESS. ATMOSF. PSI LBS WORK. PRESS	145	145

Certificazioni- Certifications



VOCI DI CAPITOLATO - TECHNICAL FEATURES

L'attacco filettato 1/2" maschio 'G'
è dotato di sede conica e diametro
interno mm.16.

The male thread 'G' is equipped with a conical seat
and inner diameter mm.16.



Corpo in ottone nichelato.

Temperatura massima di esercizio: 110°C.

Attacchi filettati ISO228

(equivalente a DIN EN ISO 228 e BS EN ISO 228).

Body in nickelplated brass.

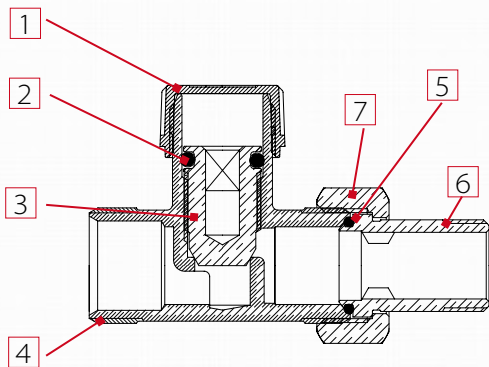
Maximum working temperature: 110°C.

Threads: ISO228

(equivalent to DIN EN ISO 228 and BE EN ISO 228).

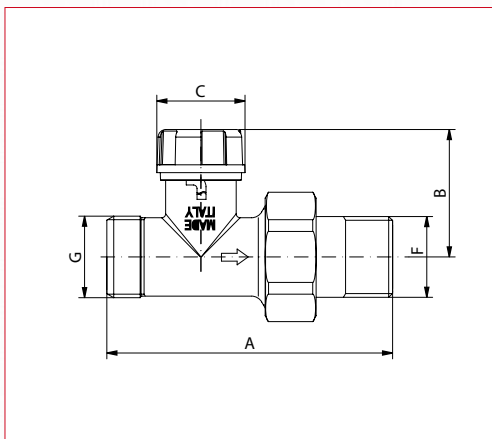
MISURA/SIZE	3/8" (DN 10)	1/2" (DN 15)
PRESSIONE/PRESSURE	10bar/145psi	10bar/145psi
CODICE/CODE	2970038	2970012
IMBALLO/PACKING	12/192	12/156

SCHEDA MATERIALI - MATERIALS



POS.	DESCRIZIONE/DESCRIPTION	Q.TÀ/N.	MATERIALE/MATERIAL
1	Tappo / Cap	1	Plastic / ABS
2	Guarnizione/ O-ring	1	OR EPDM / O-ring EPDM - 70SH/A
3	Vitone / Stem	1	Ottone CW614N / Brass
4	Corpo/ Body	1	Ottone stampato CW617 nichelato/ Hot pressed nickel-plated brass
5	Guarnizione/ O-ring	1	OR-NBR / NBR - 70SH/A
6	Raccordo / Adapter	1	Ottone stampato CW617 nichelato/ Hot pressed nickel-plated brass
7	Dado / Nut	1	Ottone stampato CW617 nichelato/ Hot pressed nickel-plated brass

QUOTE DI INGOMBRO - DRAWING



MISURE / SIZE	3/8"	1/2"
A (mm)	72	73
B (mm)	32,5	32,5
C (mm)	22,5	22,5
F	3/8"	1/2"
G	3/8"	1/2"
PRESS. ATMOSF. / WORK. PRESS. Kg/cm ² - bar	10	10
PRESS. ATMOSF. PSI LBS WORK. PRESS	145	145

Certificazioni- Certifications



VOCI DI CAPITOLATO - TECHNICAL FEATURES

L'attacco filettato 1/2" maschio 'G'
è dotato di sede conica e diametro
interno mm.16.
*The male thread 'G' is equipped with a conical seat
and inner diameter mm.16.*

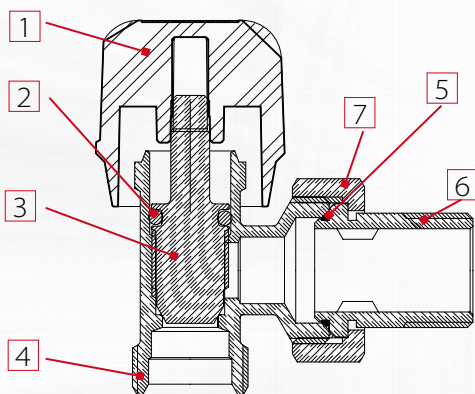


Corpo in ottone nichelato.
Temperatura massima di esercizio: 110°C.
Attacchi filettati ISO228
(equivalente a DIN EN ISO 228 e BS EN ISO 228).

*Body in nickelplated brass.
Maximum working temperature: 110°C.
Threads: ISO228
(equivalent to DIN EN ISO 228 and BE EN ISO 228).*

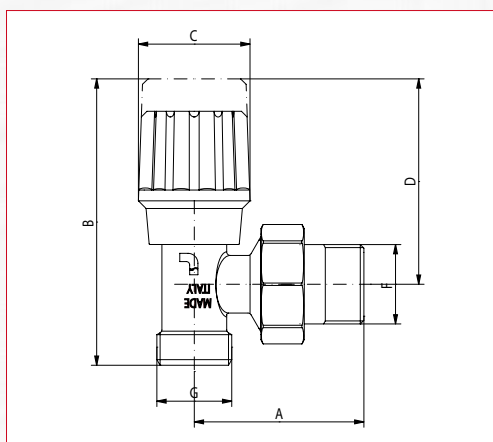
MISURA/SIZE	3/8" (DN 10)	1/2" (DN 15)
PRESSIONE/PRESSURE	10bar/145psi	10bar/145psi
CODICE/CODE	3950038	3950012
IMBALLO/PACKING	12/120	12/120

SCHEDA MATERIALI - MATERIALS



POS.	DESCRIZIONE/DESCRIPTION	Q.TÀ/N.	MATERIALE/MATERIAL
1	Maniglia / Handle	1	Plastic / ABS
2	Guarnizione/ O-ring	1	OR EPDM / O-ring EPDM - 70SH/A
3	Vitone / Stem	1	Ottone CW614N / Brass
4	Corpo/ Body	1	Ottone stampato CW617 nichelato/ Hot pressed nickel-plated brass
5	Guarnizione/ O-ring	1	OR-NBR / NBR - 70SH/A
6	Raccordo / Adapter	1	Ottone stampato CW617 nichelato/ Hot pressed nickel-plated brass
7	Dado / Nut	1	Ottone stampato CW617 nichelato/ Hot pressed nickel-plated brass

QUOTE DI INGOMBRO - DRAWING



MISURE / SIZE	3/8"	1/2"
A (mm)	50	51
B (mm)	79,5	79,5
C (mm)	31	31
D (mm)	48	48
F	3/8"	1/2"
G	3/8"	1/2"
PRESS. ATMOSF./WORK. PRESS. Kg/cm ² - bar	10	10
PRESS. ATMOSF. PSI LBS WORK. PRESS	145	145

Certificazioni- Certifications



VOCI DI CAPITOLATO - TECHNICAL FEATURES

L'attacco filettato 1/2" maschio 'G'
è dotato di sede conica e diametro
interno mm.16.

The male thread 'G' is equipped with a conical seat
and inner diameter mm.16.



Corpo in ottone nichelato.

Temperatura massima di esercizio: 110°C.

Attacchi filettati ISO228

(equivalente a DIN EN ISO 228 e BS EN ISO 228).

Body in nickelplated brass.

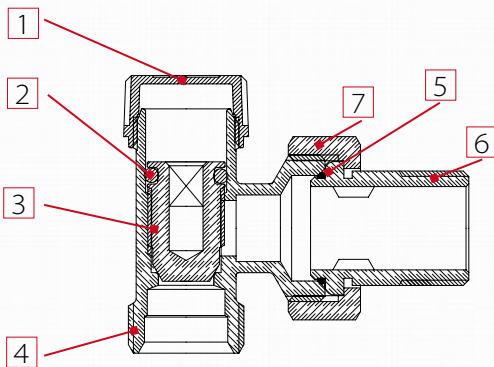
Maximum working temperature: 110°C.

Threads: ISO228

(equivalent to DIN EN ISO 228 and BE EN ISO 228).

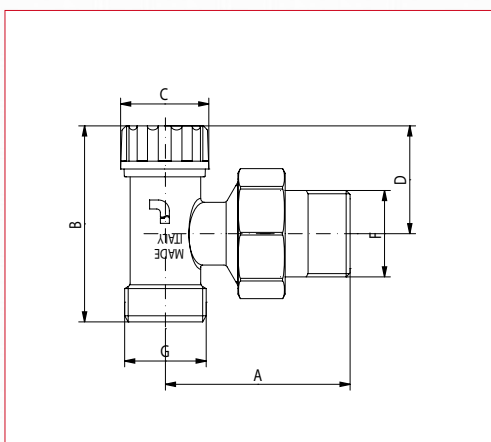
MISURA/SIZE	3/8" (DN 10)	1/2" (DN 15)
PRESSIONE/PRESSURE	10bar/145psi	10bar/145psi
CODICE/CODE	3970038	3970012
IMBALLO/PACKING	12/156	12/156

SCHEDA MATERIALI - MATERIALS



POS.	DESCRIZIONE/DESCRIPTION	Q.TÀ/N.	MATERIALE/MATERIAL
1	Tappo / Cap	1	Plastic / ABS
2	Guarnizione/ O-ring	1	OR EPDM / O-ring EPDM - 70SH/A
3	Vitone / Stem	1	Ottone CW614N / Brass
4	Corpo/ Body	1	Ottone stampato CW617 nichelato/ Hot pressed nickel-plated brass
5	Guarnizione/ O-ring	1	OR-NBR / NBR - 70SH/A
6	Raccordo / Adapter	1	Ottone stampato CW617 nichelato/ Hot pressed nickel-plated brass
7	Dado / Nut	1	Ottone stampato CW617 nichelato/ Hot pressed nickel-plated brass

QUOTE DI INGOMBRO - DRAWING



MISURE / SIZE	3/8"	1/2"
A (mm)	50	51
B (mm)	50	50
C (mm)	22,5	22,5
D (mm)	27,5	27,5
F	3/8"	1/2"
G	3/8"	1/2"
PRESS. ATMOSF. / WORK. PRESS. Kg/cm ² - bar	10	10
PRESS. ATMOSF. PSI LBS WORK. PRESS	145	145

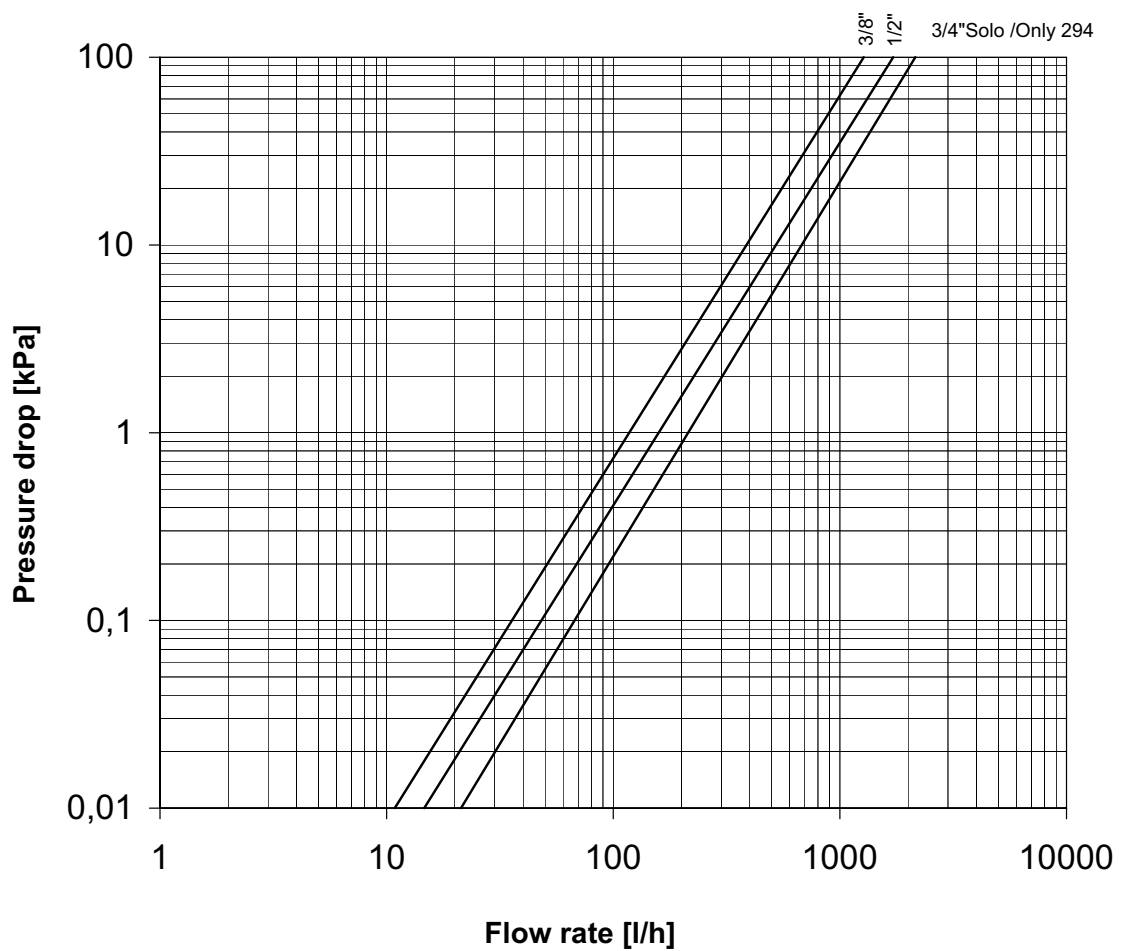
Certificazioni- Certifications



294 - 295

MISURE / SIZE	3/8"	1/2"	3/4" Solo/Only 294
Kv	1,26	1,72	2,15

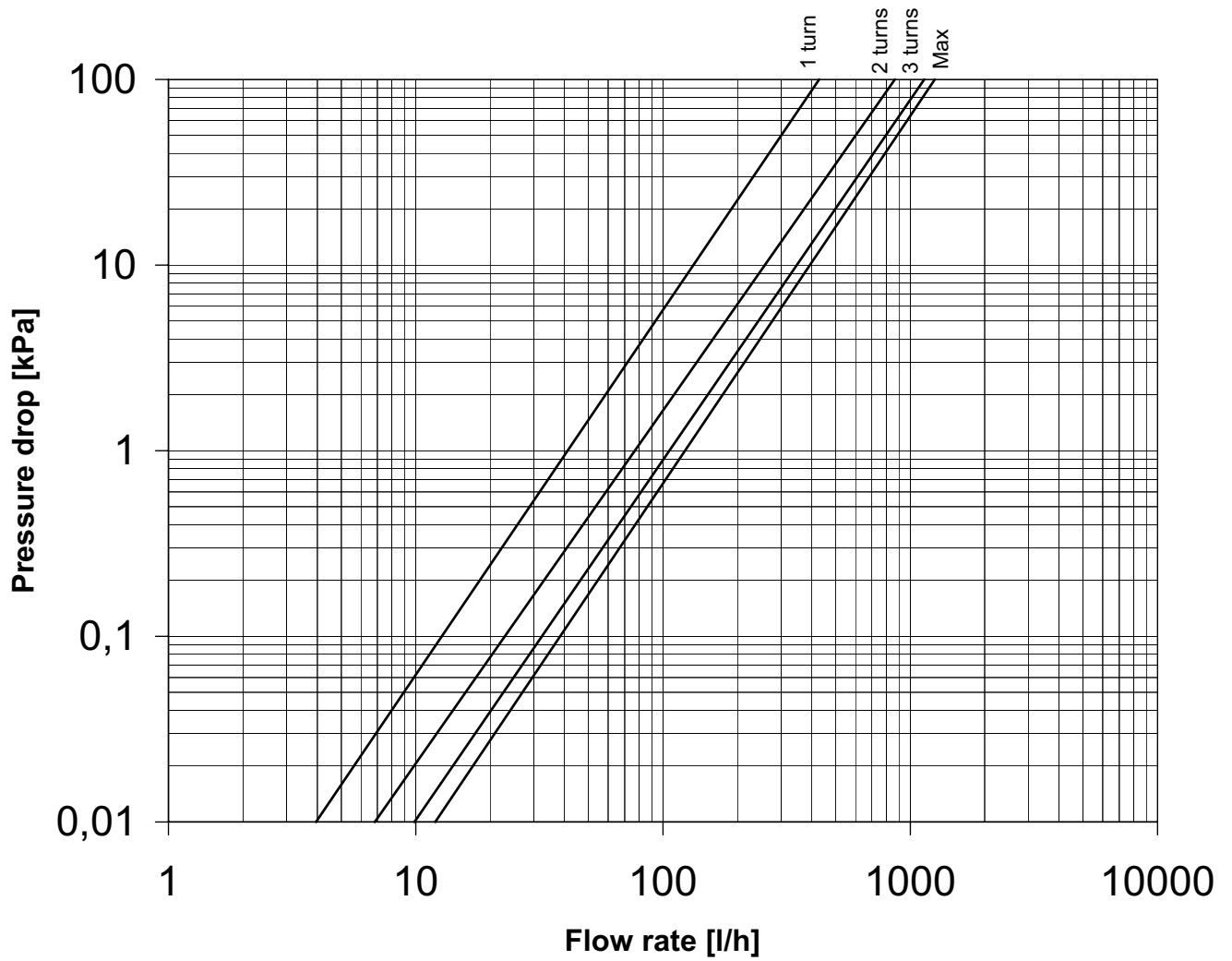
Con acqua - *With water*



296 - 297 - 3/8"

MISURE / SIZE	3/8"			
Turns	1	2	3	Max
Kv	0,4	0,9	1,1	1,26

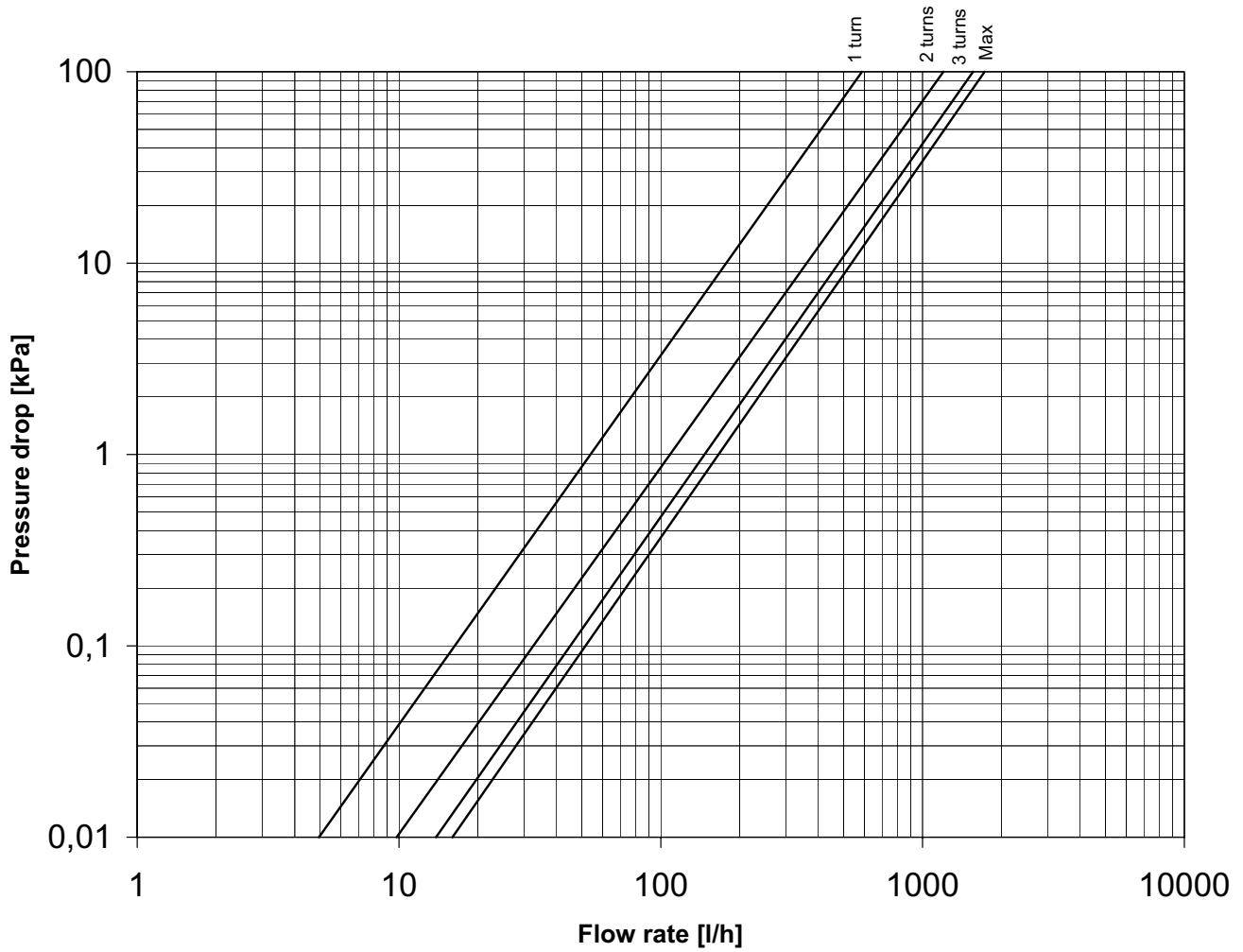
Con acqua - With water



296 - 297 - 1/2"

MISURE / SIZE	1/2"			
Turns	1	2	3	Max
Kv	0,6	1,2	1,6	1,72

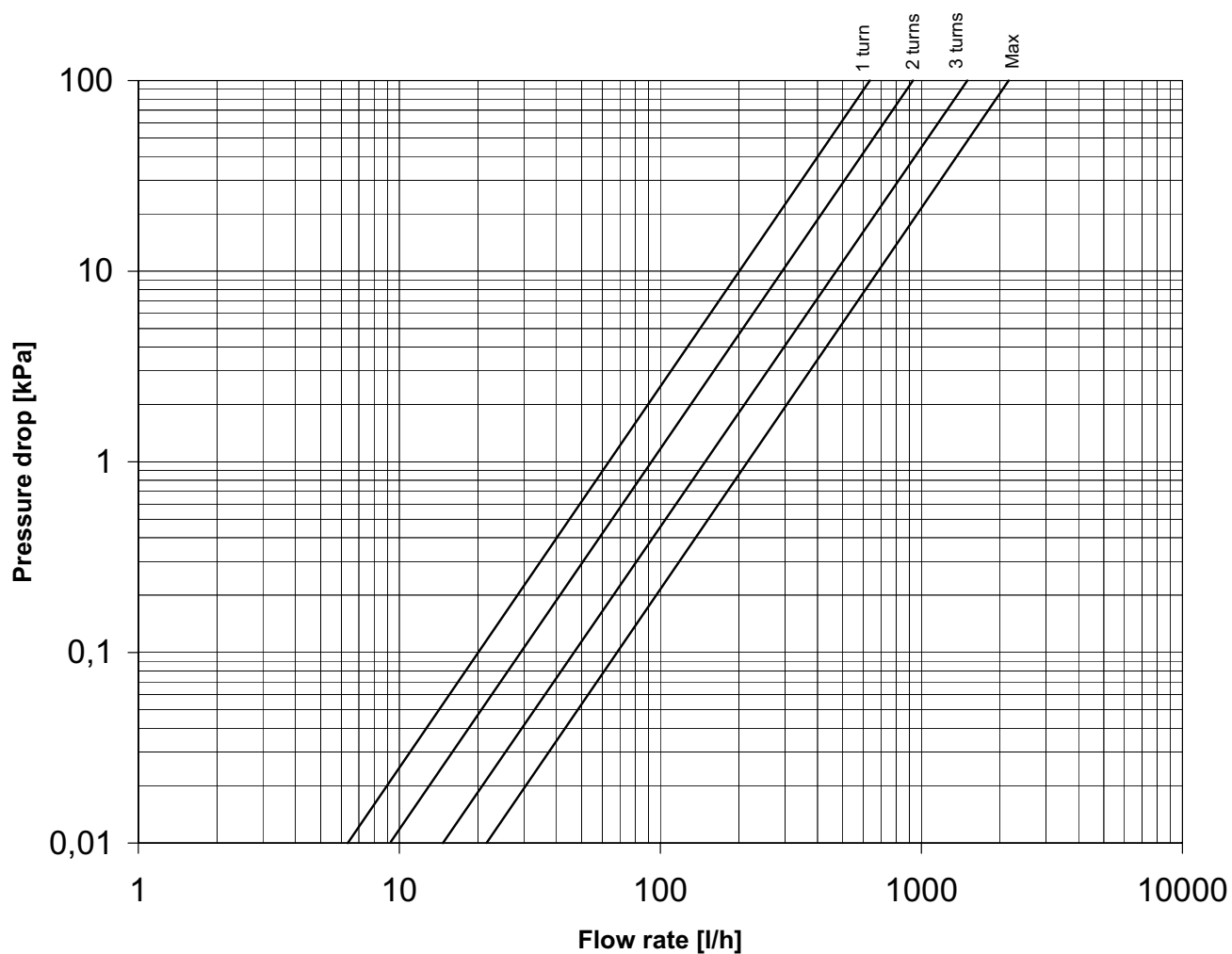
Con acqua - *With water*



296 - 3/4"

MISURE / SIZE	3/4"			
Turns	1	2	3	Max
Kv	0,6	0,9	1,5	2,15

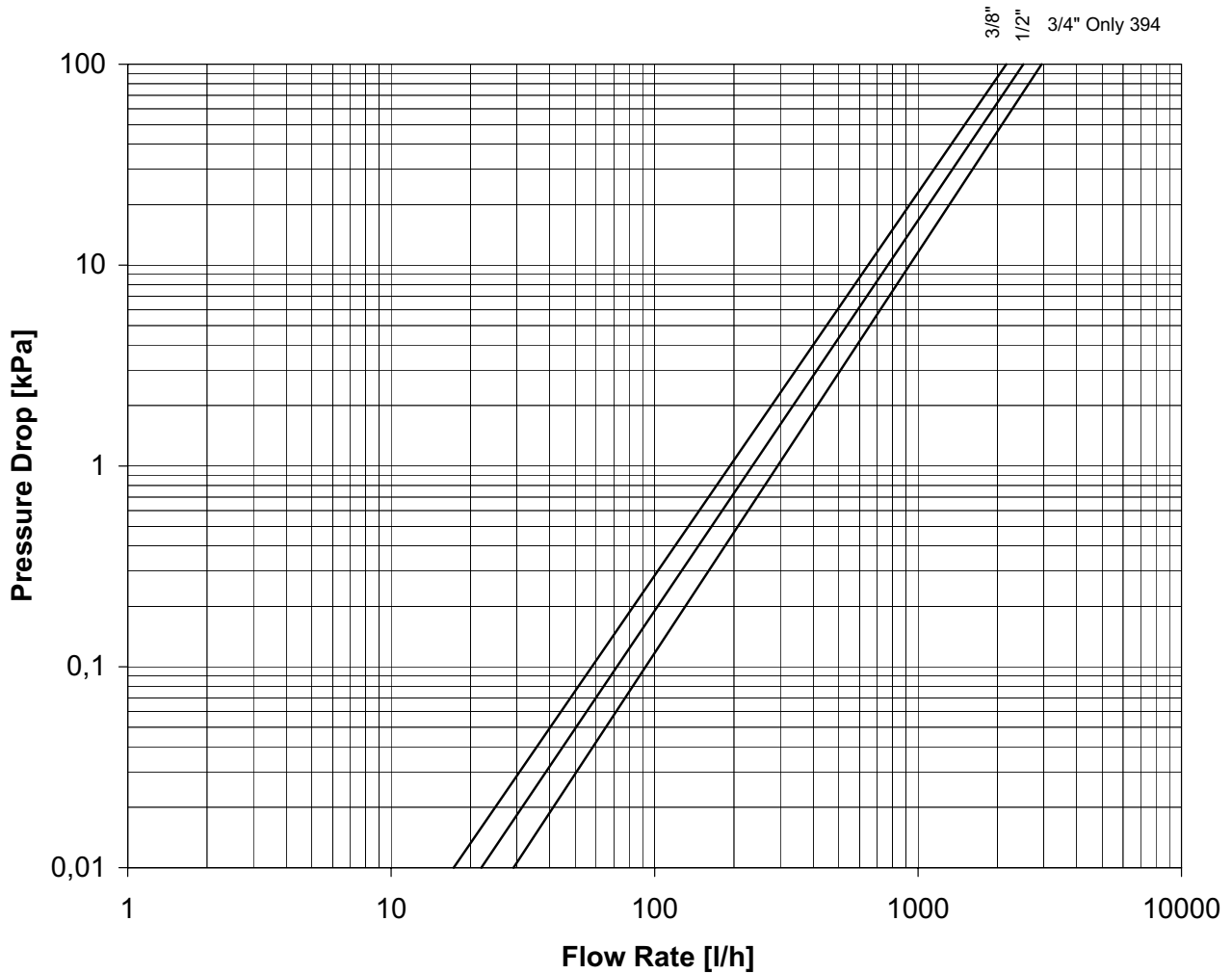
Con acqua - With water



394-395

MISURE / SIZE	3/8"	1/2"	3/4" Solo / Only 394
Kv	2,13	2,51	2,94

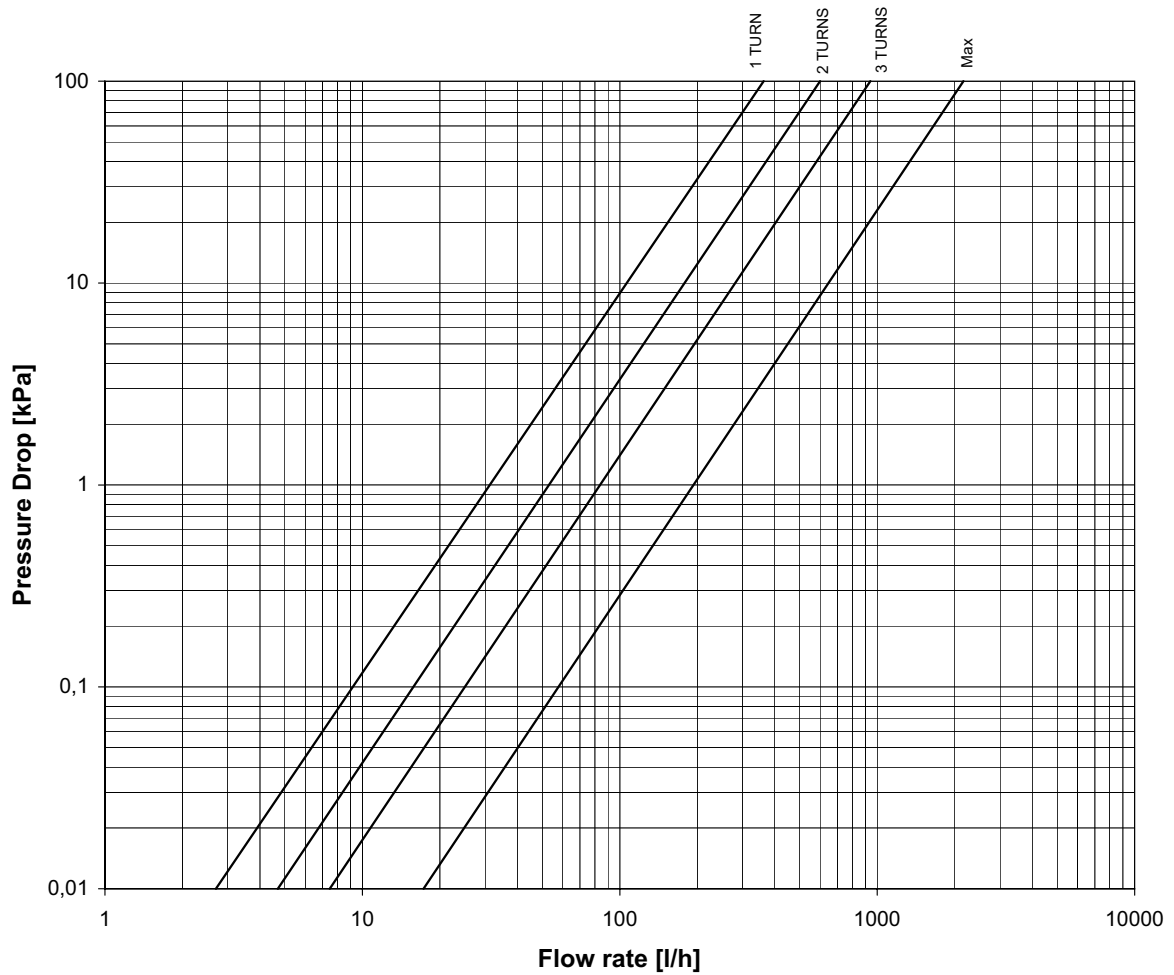
Con acqua - *With water*



396 - 397 - 3/8"

MISURE / SIZE	3/8"			
Turns	1	2	3	Max
Kv	0,40	0,60	0,92	2,13

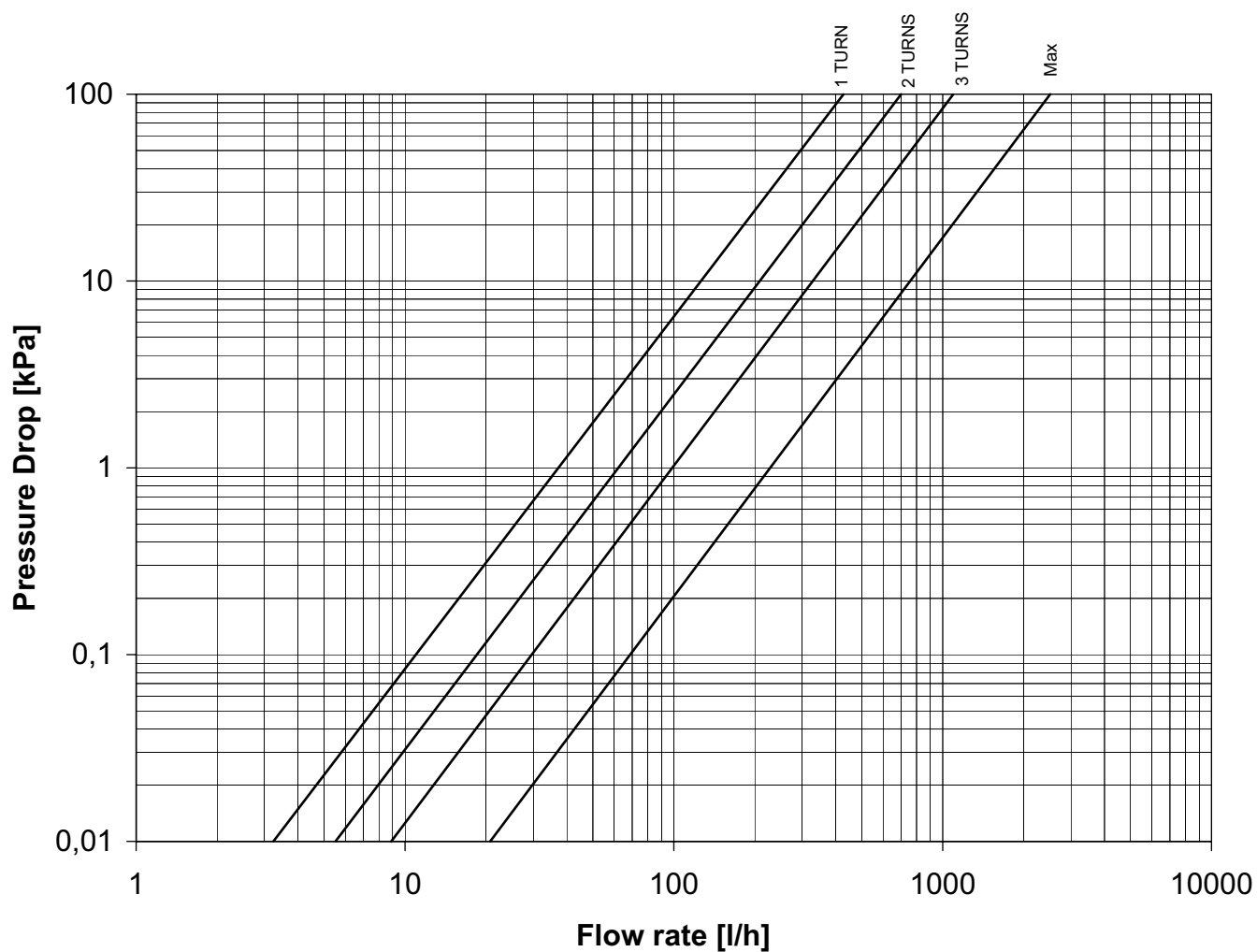
Con acqua - With water



396 - 397 - 1/2"

MISURE / SIZE	1/2"			
Turns	1	2	3	Max
Kv	0,42	0,70	1,10	2,51

Con acqua - With water



396 - 3/4"

MISURE / SIZE	3/4"			
Turns	1	2	3	Max
Kv	0,60	1,02	1,54	2,94

Con acqua - With water

