



TIEMME

TUBO MULTISTRATO RIVESTITO TUB MULTISTRAT IN IZOLATIE

Art. **0630**

TUBO MULTISTRATO RIVESTITO PER RISCALDAMENTO (disponibile rosso o blu)
TUB MULTISTRAT IN IZOLATIE PENTRU SISTEME DE INCALZIRE (disponibil rosu sau albastru)

Tube multistrato Al-Cobrapex (vedere scheda tecnica 0660 per maggior informazioni) con isolamento in polietilene espanso per impianti di riscaldamento con ottima resistenza alla diffusione del vapore acqueo.

Tub multistrat Al-Cobrapex cu izolatii din polietilena expandata pentru sisteme de incalzire, cu rezistenta optima la difuzia vaporilor de apa. (consultati fisa tehnica a art.0660 pentru mai multe informatii)

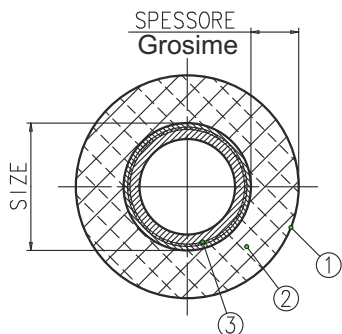


Per la gamma completa vedere il catalogo / Pentru gama completa consultati catalogul

In esito alle prove eseguite in accordo con le norme UNI 8457:2010 e UNI 9174:2010, è attribuita la "CLASSE 1" di reazione al fuoco secondo classificazione della normativa UNI 9177:2008. In esito alle prove eseguite in accordo con la norma ANSI-ASTM C 335, la conduttività termica alla temperatura di 40°C risulta di 0,0397 W/m²·K. In esito alle prove eseguite in accordo con la norma UNI 9233, il fattore di resistenza alla diffusione del vapore d'acqua risulta di 5482μ.

Ca urmare a probelor efectuate pe tubul multistrat (CSE RF 2/75/A si RF 3/77), prin Decretul Ministerial din 26 iunie 1984, i-a fost atribuita acestuia clasa 1 de reactie la foc. Aceasta este in concordanta cu norma UNI 9177 "Clasificarea materialelor combustibile in functie de reactia la foc". Conductibilitatea termica este de 0,0397 W/m²·K. În rezultat la testele efectuate în conformitate cu UNI 9233, factorul de rezistență la difuzia vaporilor d' de apă este de 5482μ.

L'azienda TIEMME Raccorderie SpA dichiara che tutti i materiali utilizzati nei suoi tubi Art. 0630 sono così costituiti :
TIEMME Raccorderie SpA declara ca toate materialele utilizate in tubul multistrat art.0630 sunt realizate dupa cum urmeaza:



- 1 PELLICOLA ANTIGRAFFIO / Pelicula împotriva zgarieturilor
- 2 ISOLANTE / Izolatii
- 3 TUBO MULTISTRATO AL-COBRAPEX / Tub multistrat Al-Cobrapex

*** Pellicola di finitura antigraffio in PE-LD**
Pelicula de finisaj rezistenta la zgarieturi din PE-LD

Caratteristiche geometriche / Caracteristici geometrice

Sp./Grosime min (mm)	Sp./Grosime max (mm)
0,15	0,30

Composizione/Compozitie

PE-LD	89,00%
Antifiama / Ignifug	10,00%
Master Colorante/Colorant	1,00%

*** Guaina isolante in polietilene (PE-LD) espanso a cellule chiuse**
Izolatie din polietilena (PE-LD) expandata cu celule inchise

Caratteristiche geometriche / Caracteristici geometrice

Misura Masura	Spessore / Grosime	
	Allum./Alumin	Isol./Insul.
Ø14x2,0	0,20	6,4mm±0,3
Ø16x2,0	0,20	6,4mm±0,3
Ø18x2,0	0,25	6,4mm±0,3
Ø20x2,0	0,25	6,1mm±0,3
Ø25x2,5	0,30	6,1mm±0,3
Ø26x3,0	0,30	6,1mm±0,3
Ø32x3,0	0,50	6,5mm±0,3

Composizione/Compozitie

PE-LD	80,70%
Nucleante/Nucleu	3,50%
Master Colorante/Colorant	3,00%
Antifiama/Ignifug	10,00%
Anticollasso/Anti-colaps	2,80%

Residuo carbonioso/reziduu de carbon : <0,05 mg/dm²

Densita/Densitate : da/fda30 a/a 45 Kg/m³

Temperatura di impiego/Temperatura de utilizare : da/da -30°C a/a +95°C

TIEMME Raccorderie S.p.A. si riserva di apportare modifiche in qualsiasi momento senza preavviso.
TIEMME Raccorderie S.p.A. isi rezerva dreptul de a aduce modificari fara instintare prealabila.
E' vietata qualsiasi forma di riproduzione, se non autorizzata.
Este interzisa orice forma de reproducere, fara acordul nostru.



TIEMME Raccorderie S.p.A.
Via Cavallera 6/A (Loc. Barco) - 25045 Castegnato (Bs) - Italy
Tel +39 030 2142211 R.A. - Fax +39 030 2142206
info@tiemme.com - www.tiemme.com

©TIEMME Raccorderie S.p.A. 0630_it_rom Rev.A 01-14

